

**Щиток осветительный  
ОЩВ-6, УОЩВ-6**  
на базе ЩРН(В)-1х9-1(2)-УХЛ4-Узола

**ПАСПОРТ  
103.000.001 ПС**

## 1 Общие сведения

Щитки осветительные ОЩВ-6, УОЩВ-6 предназначены для приема и распределения электрической энергии при напряжении 380/220 В переменного тока, частотой 50, 60 Гц, нечастых включений и отключений линий групповых цепей, а также для их защиты при перегрузках и коротких замыканиях.

## 2 Технические характеристики

2.1 Номинальное рабочее напряжение, В	- 380/220
2.2 Частота переменного тока, Гц	- 50, 60
2.3 Номинальный ток щитка, А.	- 63
2.4 Номинальный ток автоматических. выключателей групповых цепей, А.	- 16
2.5 Номинальное напряжение изоляции, В	- 660
2.6 Степень защиты	- IP31
2.7 Условия эксплуатации	- температура 1...35°C, влажность не более 80% при температуре 25°C
2.8 Габаритные размеры и масса:	
ОЩВ-6 настенный (в корпусе ЩРН-1х9-1(2)-Узола)	-256x240x95 (мм), 3,8кг
УОЩВ-6 встраиваемый (в корпусе ЩРВ-1х9-1(2)-Узола)	-268x252x95 (мм), 2,7кг

## 3 Комплектность

- щиток с паспортной табличкой – 1 шт.;

- сертификат соответствия № ТС RU C-RU.AB24.B.06558 Срок действия с 07.06.2017 г. по 06.06.2022 г. – 1 шт.  
(по требованию заказчика на партию);

- паспорт -1 шт.;

- упаковка – 1 шт.

## 4 Свидетельство о приёмке

### Щиток освещения ОЩВ(УОЩВ)-6 16/63-УХЛ4-Узола

соответствует техническим условиям ТУ3434-005-48314162-2005 и признан годным для эксплуатации в соответствии с ГОСТ Р 51778-2001.

Дата изготовления \_\_\_\_\_ 20\_\_ г.

М.П.

Представитель ОТК \_\_\_\_\_  
(подпись)

На данное изделие выдан сертификат соответствия № ТС RU C-RU.AB24.B.06558 со сроком действия по 06.06.2022 г.

## 5 Сведения об упаковке

Щиток освещения упакован согласно требованиям конструкторской документации и ГОСТ 23216.

Дата упаковывания \_\_\_\_\_ 20\_\_ г.

Упаковывание произвёл \_\_\_\_\_  
(подпись)

## 6 Гарантии изготовителя

6.1 Изготовитель гарантирует соответствие изделия требованиям ТУ при соблюдении условий хранения, транспортирования, эксплуатации и монтажа.

6.2 Гарантийный срок эксплуатации – 2 года со дня ввода щита в эксплуатацию.

6.3 Гарантийный срок хранения – 2 года с момента изготовления при условии хранения щита - группа 2 по ГОСТ 15150.

6.4 Указанные сроки хранения, эксплуатации и службы действительны при соблюдении потребителем требований действующей эксплуатационной документации.

6.5 Адрес предприятия-изготовителя:

Россия, 603107, г. Н. Новгород, ул. Ларина, д. 7«А», ООО «Континент ЭТС».

Эксклюзивный поставщик – ООО «Узола».

Тел.: +7 (800) 7-759-759 (звонок по России бесплатный)

Е-mail: [info@uzola.ru](mailto:info@uzola.ru)

Отдел регионального сбыта:

Тел./факс: +7 (831) 217-23-23, +7 (831) 275-97-77

Е-mail: [region1@uzola.ru](mailto:region1@uzola.ru)

Интернет: [www.uzola.ru](http://www.uzola.ru)

## 7 Монтаж и эксплуатация

7.1 Работа по подключению щитка к сети должна выполняться специалистом по электромонтажным работам.

7.2 Перед установкой щитка выбить в корпусе необходимое количество отверстий по надрубам и вставить в них сальники.

7.3 Схема электрическая принципиальная щитка дана на рис.2, а габаритные и установочные размеры - на рис.1.

7.4 Периодичность проверки надежности контактных соединений - не реже одного раза в год.

## 8 Транспортирование и хранение

8.1 Условия транспортирования щитов в части воздействия климатических факторов внешней среды аналогичны условиям хранения 5 по ГОСТ 15150, в части воздействия механических факторов при транспортировании - группе С по ГОСТ 23216.

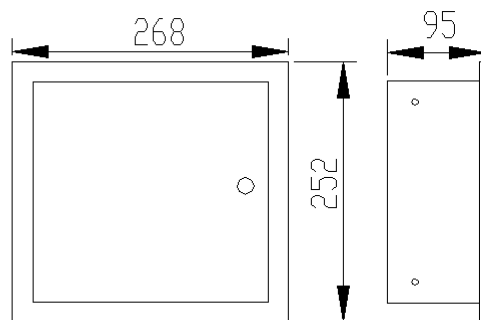
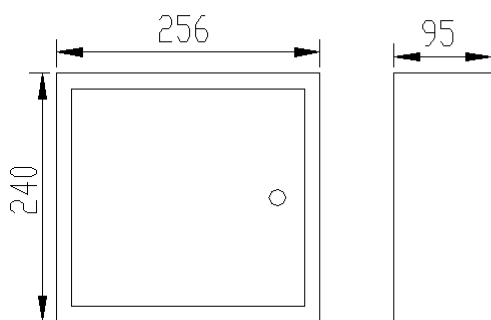
8.2 Транспортирование упакованных щитов следует производить любым видом транспорта в соответствии с правилами перевозки грузов, действующими на данном виде транспорта.

8.3 Условия хранения щитов в части воздействия климатических факторов внешней среды - 2 по ГОСТ 15150 на допустимый срок сохраняемости до ввода в эксплуатацию не более двух лет.

### Настенные ОЩВ-6

### Встроенные УОЩВ-6

#### Габаритные размеры



#### Установочные размеры

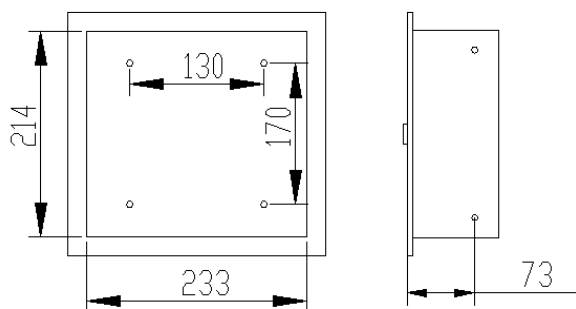
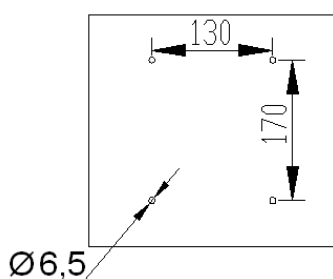


Рис.1

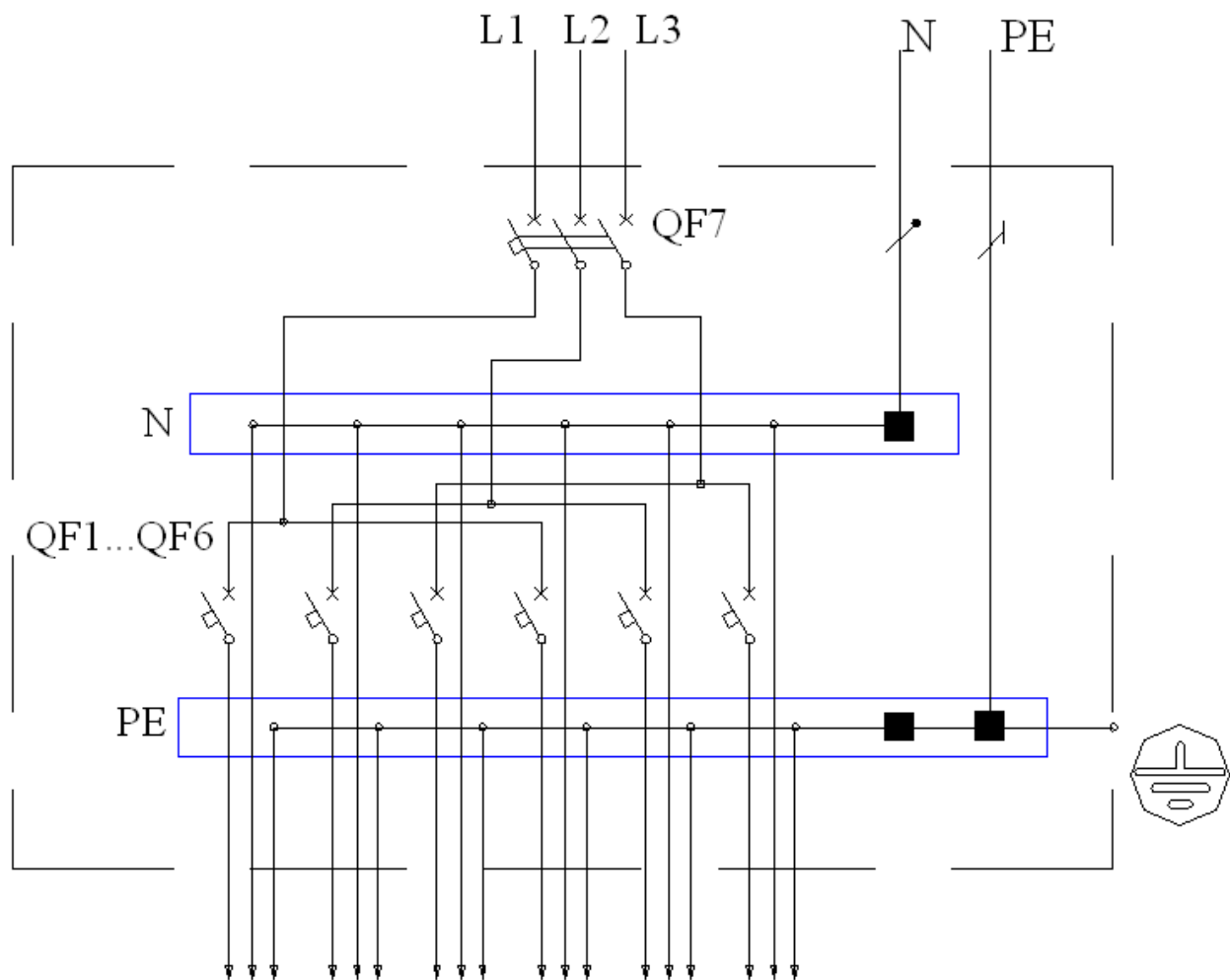


Рис.2

QF7 - вводной автоматический выключатель ВА-103-3/63 (для  $I = 63A$ )  
или С120N (Multi9)\* (для  $I = 100A$ )

QF1...QF6 - автоматические выключатели отходящих цепей ВА-101-1/16(25A) \*\*

Сечение проводников, присоединяемых к щитку:

- при вводном автоматическом выключателе с  $I_n = 40A$  - 1,5... 25 мм кв.;
- при вводном автоматическом выключателе с  $I_n = 100A$  - 2,5...35 мм кв.

\* Возможна замена на аналог

\*\* Технические характеристики уточняются при заказе