



Стремление к совершенству!



# ВРУ-1

Корпуса вводно-  
распределительных  
устройств в сборе

[www.uzola.ru](http://www.uzola.ru)

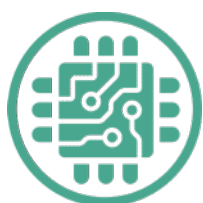
[info@uzola.ru](mailto:info@uzola.ru)



## О КОМПАНИИ

Компания «Узола» более 20 лет является одним из крупнейших производителей электротехнической и противопожарной продукции в Российской Федерации. Компания прошла большой путь развития от оптовой торговли продукцией других предприятий до инжиниринговой компании-производителя, получив заслуженное признание рынка за устойчивую работу, динамизм и новаторский подход.

# УЗОЛА – инжиниринговая компания с собственным серийным производством



Высокотехнологичная и современная компания



Европейский уровень производства и качества продукции



Внедрение «Бережливые технологии» в рамках федеральной программы повышения производительности труда



Оборудование производства ГК УЗОЛА эксплуатируется во всех регионах России и в ближнем Зарубежье

# ОБЩАЯ ИНФОРМАЦИЯ

Предназначены для приема, распределения и учета электроэнергии в сетях 380/220В трехфазного переменного тока (до 400А) частоты 50Гц, а также для защиты линий при перегрузках и коротких замыканиях. Обеспечивают возможность присоединения к четырех - и пятипроводным питающим (или распределительным) сетям с глухозаземлённой нейтралью (тип заземления системы TN-C, TN-S или TN-C-S по ГОСТ 30331.2-95 / ГОСТ Р 50571.2-94).

## КОНСТРУКТИВНОЕ ИСПОЛНЕНИЕ

- Комплектуются из панелей одностороннего обслуживания
- Съемные боковые и задние стенки поставляются в комплекте
- Ввод кабелей снизу
- Ток короткого замыкания 10кА

## УСЛОВИЯ ЭКСПЛУАТАЦИИ

- Могут устанавливаться в местах, доступных при эксплуатации неквалифицированному персоналу в соответствии с ГОСТ Р 51321.3-99
- Вид климатического исполнения и категория размещения – УХЛ 4 по ГОСТ 15150-69 и ГОСТ 15543.1-89
- Исполнение шкафное, защищённое, предназначенное для установки на пол. Степень защиты IP31 по ГОСТ 14254-80 – со стороны фасада (при закрытых дверях)

## КОМПЛЕКТ ПОСТАВКИ ВРУ-1

- Паспорт - 1 шт;
- Схема электрическая принципиальная -1 шт.;
- Ключи к замкам - 2 шт.;
- Рукоятка и/или клещи для замены предохранителей - 1 шт.;
- Упаковка -1 шт.;
- Объем -0,63 м<sup>3</sup>;
- Вес - 87 кг;
- Упаковка на паллете - 2 шт.;
- Транспортировать - стоя.



# ВРУ-1 В СБОРЕ

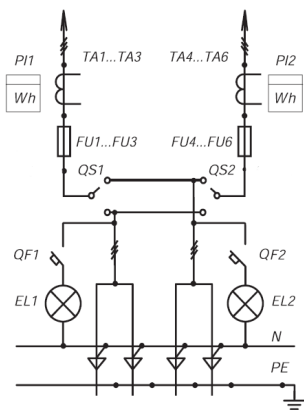
Артикул	Наименование	I <sub>ном</sub> , А	Аналоги	Используемая аппаратура		
				Обозначение	Наименование	Параметры
U0350000178	ВРУ 1-11-10 с ВР-IP31-УХЛ4-007 Узола (1700x800x450) <b>01</b>	2x250	ВРУ 3-10 ВРУ-4-250-111 ВРУ-1Д-250-100 ВРУ-3СМ-11-10 ВРУ-3С-10-020	TA1-TA6	Тр-ры тока	T-0,66 200/5
				FU1-FU6	Предохранит.	ПН2 250А
				PI1, PI2	Эл. счётчики	В поставку не входит
				QS1, QS2	Переключат.	ВР32-35 71240 250А
				QF1, QF2	Авт. выключ.	ВА 01-01
				EL1, EL2	Лампа	Патрон E27
U0350000172	ВРУ 1-11-10 с ПЦ-IP31-УХЛ4-007 Узола (1700x800x450) <b>01</b>	2x250	ВРУ 3-10 ВРУ-4-250-111 ВРУ-1Д-250-100 ВРУ-3СМ-11-10 ВРУ-3С-10-020	TA1-TA6	Тр-ры тока	T-0,66 200/5
				FU1-FU6	Предохранит.	ПН2 250А
				PI1, PI2	Эл. счётчики	В поставку не входит
				QS1, QS2	Переключат.	ПЦ-2 250А У3
				QF1, QF2	Авт. выключ.	ВА 01-01
				EL1, EL2	Лампа	Патрон E27
U3110410121	ВРУ 1-12-10 с ВР-IP31-УХЛ4-007 Узола (1700x800x450) <b>02</b>	2x250	ВРУ 3-11 ВРУ-4-250-112 ВРУ-1Д-250-101 ВРУ-3СМ-12-10 ВРУ-3С-11-011	TA1-TA3	Тр-ры тока	T-0,66 200/5
				FU1-FU6	Предохранит.	ПН2 250А
				PI1, PI2	Эл. счётчики	В поставку не входит
				QS1, QS2	Переключат.	ВР32-35 71240 250А
				QF1, QF2	Авт. выключ.	ВА 01-01
				EL1, EL2	Лампа	Патрон E27
U3500400210	ВРУ 1-12-10 с ПЦ-IP31-УХЛ4-007 Узола (1700x800x450) <b>02</b>	2x250	ВРУ 3-11 ВРУ-4-250-112 ВРУ-1Д-250-101 ВРУ-3СМ-12-10 ВРУ-3С-11-011	TA1-TA3	Тр-ры тока	T-0,66 200/5
				FU1-FU6	Предохранит.	ПН2 250А
				PI1, PI2	Эл. счётчики	В поставку не входит
				QS1, QS2	Переключат.	ПЦ-2 250А У3
				QF1, QF2	Авт. выключ.	ВА 01-01
				EL1, EL2	Лампа	Патрон E27
U0350000174	ВРУ 1-13-20 с ВР-IP31-УХЛ4-007 Узола (1700x800x450) <b>03</b>	2x400	ВРУ 3-12 ВРУ-4-400-111 ВРУ-1Д-400-102 ВРУ-3СМ-13-20 ВРУ-3С-12-020	TA1-TA6	Тр-ры тока	T-0,66 400/5
				FU1-FU6	Предохранит.	ПН2 400А
				PI1, PI2	Эл. счётчики	В поставку не входит
				QS1, QS2	Переключат.	ВР32-37 71240 400А
				QF1, QF2	Авт. выключ.	ВА 01-01
				EL1, EL2	Лампа	Патрон E27
U9910500020	ВРУ 1-13-20 с ПЦ-IP31-УХЛ4-007 Узола (1700x800x450) <b>03</b>	2x400	ВРУ 3-12 ВРУ-4-400-111 ВРУ-1Д-400-102 ВРУ-3СМ-13-20 ВРУ-3С-12-020	TA1-TA6	Тр-ры тока	T-0,66 400/5
				FU1-FU6	Предохранит.	ПН2 400А
				PI1, PI2	Эл. счётчики	В поставку не входит
				QS1, QS2	Переключат.	ПЦ-4-400А-У3
				QF1, QF2	Авт. выключ.	ВА 01-01
				EL1, EL2	Лампа	Патрон E27



## СХЕМА ПЕРВИЧНЫХ СОЕДИНЕНИЙ

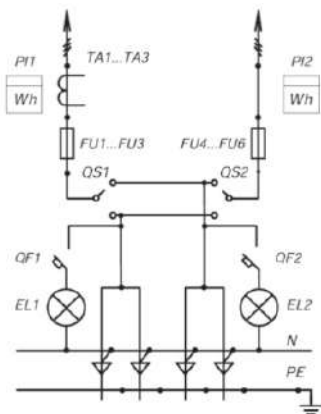
## СТРУКТУРА ОБОЗНАЧЕНИЯ

01



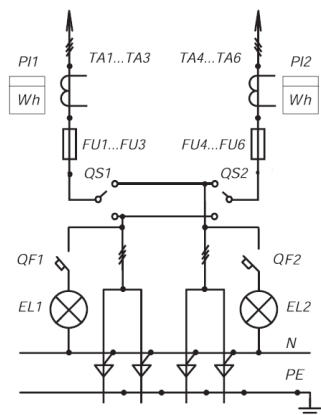
ВРУ 1-11-10

02



ВРУ 1-12-10

03



ВРУ 1-13-20

ВРУ- X- XX- X- X-УХЛ4- Узола

Организация - изготовитель
Климатическое исполнение
Классификация по управлению уличным освещением: 0 - отсутствует; 1 - с группами 30x16 (БАУ0-01, 1р) + блок автоматического управления освещением (БАУ0) с реле времени; 1А - с группами 30x16 (ВА) + БАУ0 без реле времени; 2 - с группами 30x16 (ВА) без БАУ0; 3 - с группами 14x16 (ВА) + БАУ0 с реле времени; 3А - с группами 14x16 (ВА) + БАУ0 без реле времени; 3Б - с группами 14x16 (ВА) + БАУ0 без реле времени с блокировкой вводных контактов; 4 - с группами 14x16 (ВА) без БАУ0; 4Б - с группами 14x16 (ВА) без БАУ0 с блокировкой вводных контактов; 5 - с группами 8x16 (ВА) + БАУ0 с реле времени; 5Б - с группами 8x16 (ВА) + БАУ0 с блокировкой вводных контактов; 6 - с группами 8x16 (ВА) без БАУ0; 6Б - с группами 8x16 (ВА) без БАУ0 с блокировкой вводных контактов; 7 - с группами 30x16 (ВА) + блок дистанционного управления освещением (БДУ0); 8 - с группами 14x16 (ВА) + БДУ0; 8Б - с группами 14x16 (ВА) + БДУ0 с блокировкой вводных контактов; 9 - с группами 8x16 (предохранители ПРС) + БДУ0; 9Б - с группами 8x16 (ПРС) + БДУ0 с блокировкой вводных контактов;
Классификация по вводным аппаратам: 0 - отсутствует; 1 - переключатель (250 А); 2 - переключатель (400 А); 4 - рубильник (250 А); 5 - выключатель (250 А); 6 - выключатель + предохранители (250 А); 7 - выключатель + предохранители (250 А) + АВР(100 А); 8 - выключатель + предохранители (250 А) + АВР(250 А).
Классификация панелей по применению: 11 - 18 - вводные панели; 21 - 29 - водно-распределительные панели; 41 - 50 - распределительные панели.
Номер разработки ООО «Узола»
Вводно-распределительное устройство

Стандартная комплектация ВРУ поставляется без счетчиков и испытательных коробок. Возможно изготовление под заказ ВРУ-1-14-20, ВРУ-1-23-50, ВРУ-1-24-54, ВРУ-1-49-00 и ВРУ других схем. Сроки изготовления согласуются дополнительно.

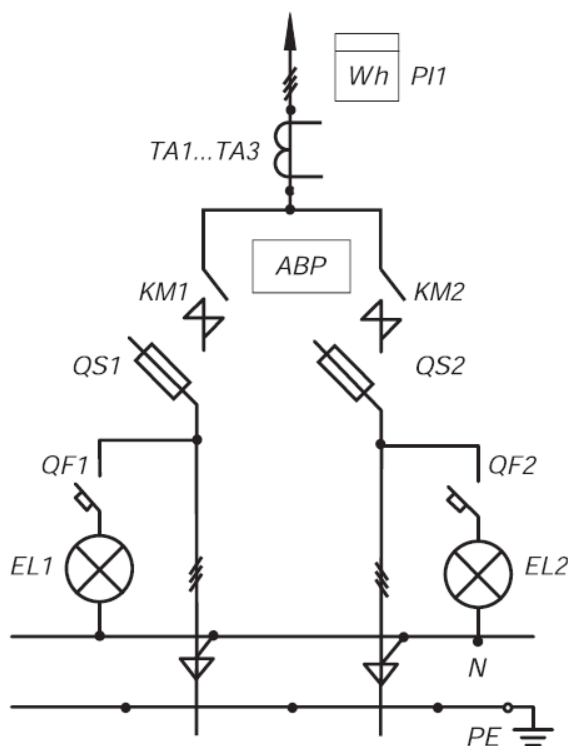
# ВРУ-1 В СБОРЕ

Артикул	Наименование	I <sub>ном</sub> , А	Аналоги	Используемая аппаратура		
				Обозначение	Наименование	Параметры
U3500701070	ВРУ 1-17-70 с ВР-IP31-УХЛ4-007 Узла (1700x800x450) <b>04</b>	100	ВРУ 3-14 ВРУ-4-100-117 ВРУ-1Д-100-104 ВРУ-3СМ-17-70 ВРУ-3С-14-010	TA1-TA3	Тр-ры тока	T-0,66 100/5
				FU1-FU6	Предохранит.	ПН2 100А
				PII	Эл. счётчик	В поставку не входит
				QS1, QS2	Выключатель	BP32-35-31240 100А
				QF1, QF2	Авт. выключ.	ВА 01-01
				KM1, KM2	Контакты	КТ5013 100А
				EL1, EL2	Лампа	Патрон E27
U3500170804	ВРУ 1-18-80 с ВР-IP31-УХЛ4-007 Узла (1700x800x450) <b>04</b>	250	ВРУ 3-14 ВРУ-4-250-118 ВРУ-1Д-250-105 ВРУ-3СМ-18-80 ВРУ-3С-15-010	TA1-TA3	Тр-ры тока	T-0,66 200/5
				FU1-FU6	Предохранит.	ПН2 250А
				PII	Эл. счётчик	В поставку не входит
				QS1, QS2	Выключатель	BP32-35-31240 250А
				QF1, QF2	Авт. выключ.	ВА 01-01
				KM1, KM2	Контакты	КТ5033 250А
				EL1, EL2	Лампа	Патрон E27
U3501681710	ВРУ 1-21-10 с ВР-IP31-УХЛ4-007 Узла (1700x800x450) <b>05</b>	250	ВРУ-4-250-111 ВРУ-4-400-260 ВРУ-1Д-200-300 ВРУ-3СМ-21-10 ВРУ-3С-43-010	TA1-TA3	Тр-ры тока	T-0,66 200/5
				FU1-FU3	Предохранит.	ПН2 250А
				FU4-FU12	Предохранит.	ПН2 100А
				FU13-FU18	Предохранит.	ПН2 63А
				PII	Эл. счётчик	В поставку не входит
				QS1	Переключат.	BP32-35 71240 250А
				QF1, QF2	Авт. выключ.	ВА 01-01
EL1, EL2	Лампа	Патрон E27				
U3594581710	ВРУ 1-21-10 с ПЦ-IP31-УХЛ4-007 Узла (1700x800x450) <b>05</b>	250	ВРУ-4-250-111 ВРУ-4-400-260 ВРУ-1Д-200-300 ВРУ-3СМ-21-10 ВРУ-3С-43-010	TA1-TA3	Тр-ры тока	T-0,66 200/5
				FU1-FU3	Предохранит.	ПН2 250А
				FU4-FU12	Предохранит.	ПН2 100А
				FU13-FU18	Предохранит.	ПН2 63А
				PII	Эл. счётчик	В поставку не входит
				QS1	Переключат.	ПЦ-2 250А У3
				QF1, QF2	Авт. выключ.	ВА 01-01
EL1, EL2	Лампа	Патрон E27				
U3504700300	ВРУ 1-47-00-IP31-УХЛ4-007-Узла (1700x800x450) <b>06</b>	-	ВРУ-3-25 ВРУ-4-400-240 ВРУ-3СМ-46-00 ВРУ-3С-28-10	FU1-FU30	Предохранит. 10x100А	ПН2 100А
U3504800300	ВРУ 1-48-03-IP31-УХЛ4-007-Узла (1700x800x450) <b>06 / 07</b>	-	ВРУ-3-24 ВРУ-4-400-244 ВРУ-1Д-400-209 ВРУ-3СМ-48-03 ВРУ-3С-24-24-200	FU1-FU30	Предохранит. 10x100А БАУО	ПН2 100А



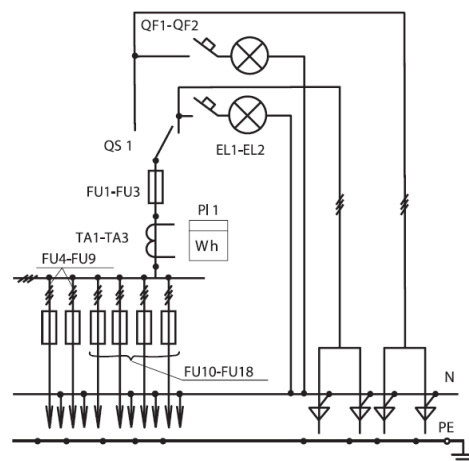
# СХЕМА ПЕРВИЧНЫХ СОЕДИНЕНИЙ

04



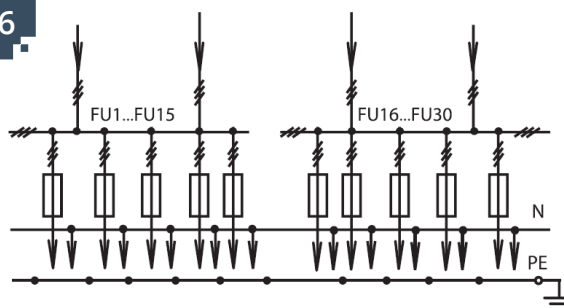
ВПУ 1-17-70 и 1-18-80

05



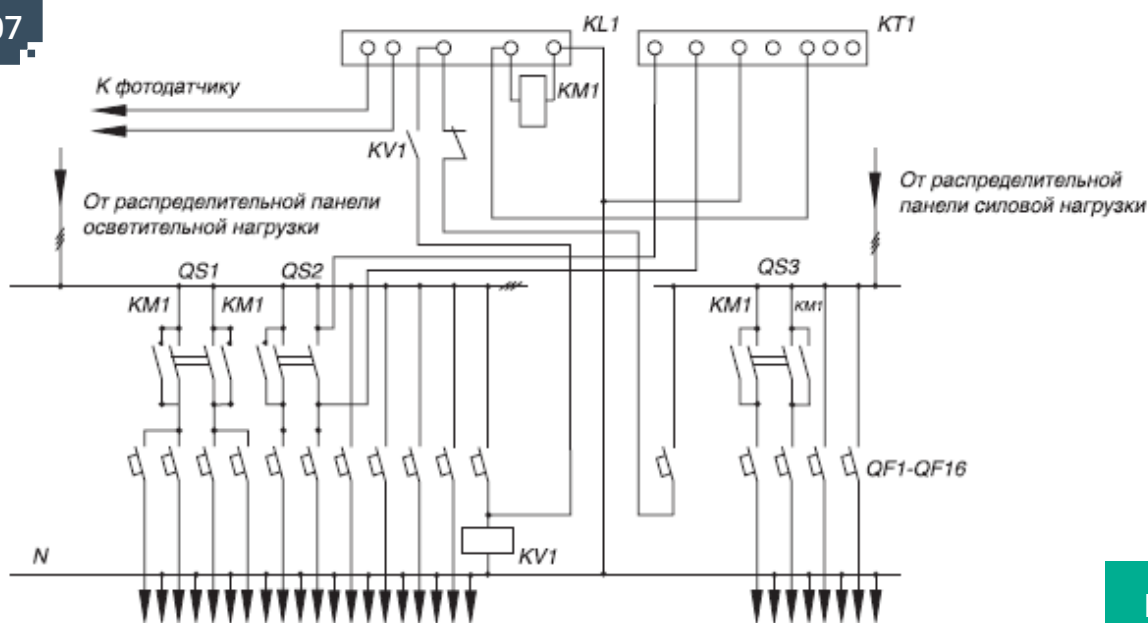
ВПУ 1-21-10 с ВР (ПЦ)

06



ВПУ 1-47-00, ВПУ 1-48-03

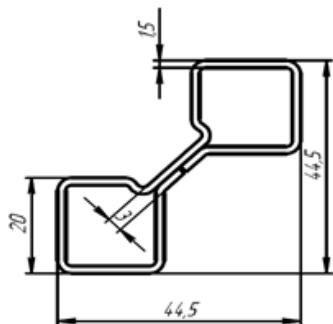
07



ВПУ 1-48-03

# ОСОБЕННОСТИ КОНСТРУКЦИИ

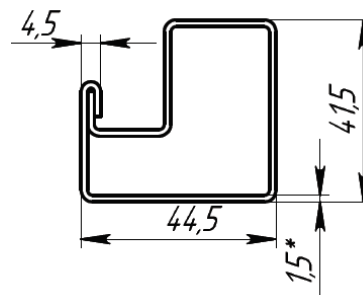
Рама из гнутого замкнутого перфорированного профиля, состоящая из четырех балок, сваренных между собой. Увеличение жесткости конструкции и несущей способности каркаса. Толщина металла 1,5 мм



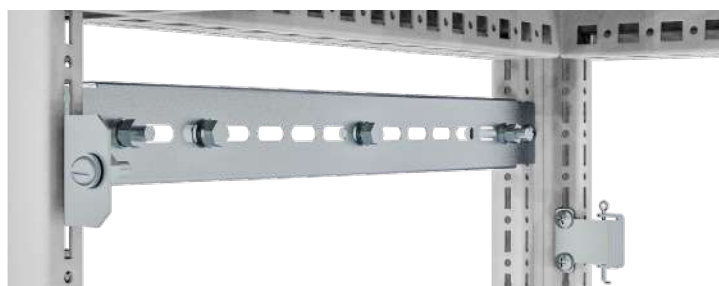
Крепление задней стенки осуществляется на кронштейны установленные в каркасе. Толщина металла 0,6 мм



Стойка состоит из гнутого замкнутого перфорированного профиля. Имеет перфорацию по всей длине с внутренней стороны для удобства монтажа оборудования внутри ВРУ. Увеличение жесткости конструкции и несущей способности каркаса. Толщина металла 1,5 мм



Крепление боковых стенок осуществляется на горизонтальные планки, установленные в каркасе. Толщина металла 0,6 мм

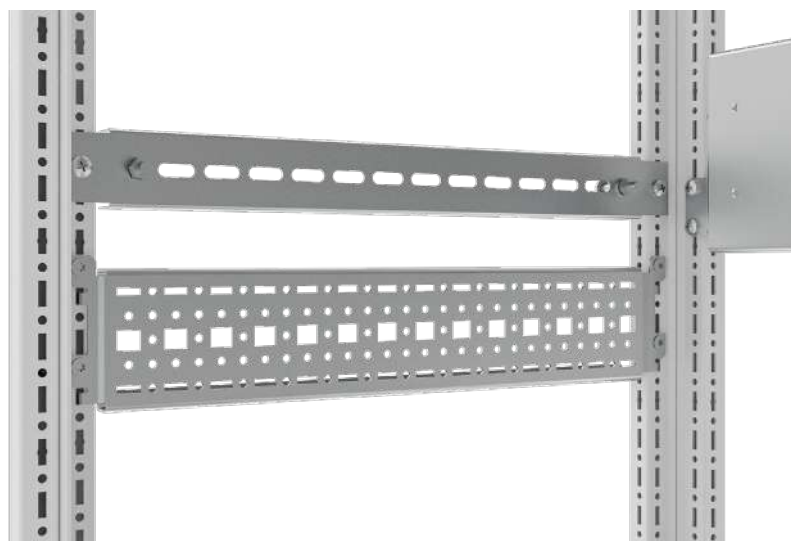


## СОВМЕСТИМОСТЬ ВРУ С КОМПЛЕКТУЮЩИМИ RS52

Возможна установка следующих комплектующих:

ВРУ в сборе (с монтажной рамой)	Корпус ВРУ-1 универсальный
Комплект планок ВМ 17x73 LC2/RS52 00.40 (4 шт.) U0254400702	Комплект реек НМ LC2/RS52 00.80 (10 шт.) U0254700301
Комплект реек ВМ LC2/RS52 00.40 (10 шт.) U0252400301	Комплект планок НМ 17x73 LC2/RS52 00.80 (4 шт.) U0255700702

ВРУ-1 универсальный монтаж на боковые стенки невозможен из-за вертикальных уголков.





# КОРПУС ВРУ-1 УНИВЕРСАЛЬНЫЙ



## НАЗНАЧЕНИЕ

Корпуса вводно-распределительных устройств ВРУ-1 предназначены для электромонтажных организаций, имеющих собственное сборочное производство электрощитов, возможны поставки пустых корпусов ВРУ-1 в комплекте с соответствующими рамами, шинами N и PE под отверочную сборку, либо без них. Корпуса ВРУ со степенью защиты IP31, IP54.

## ОБЩИЕ ХАРАКТЕРИСТИКИ

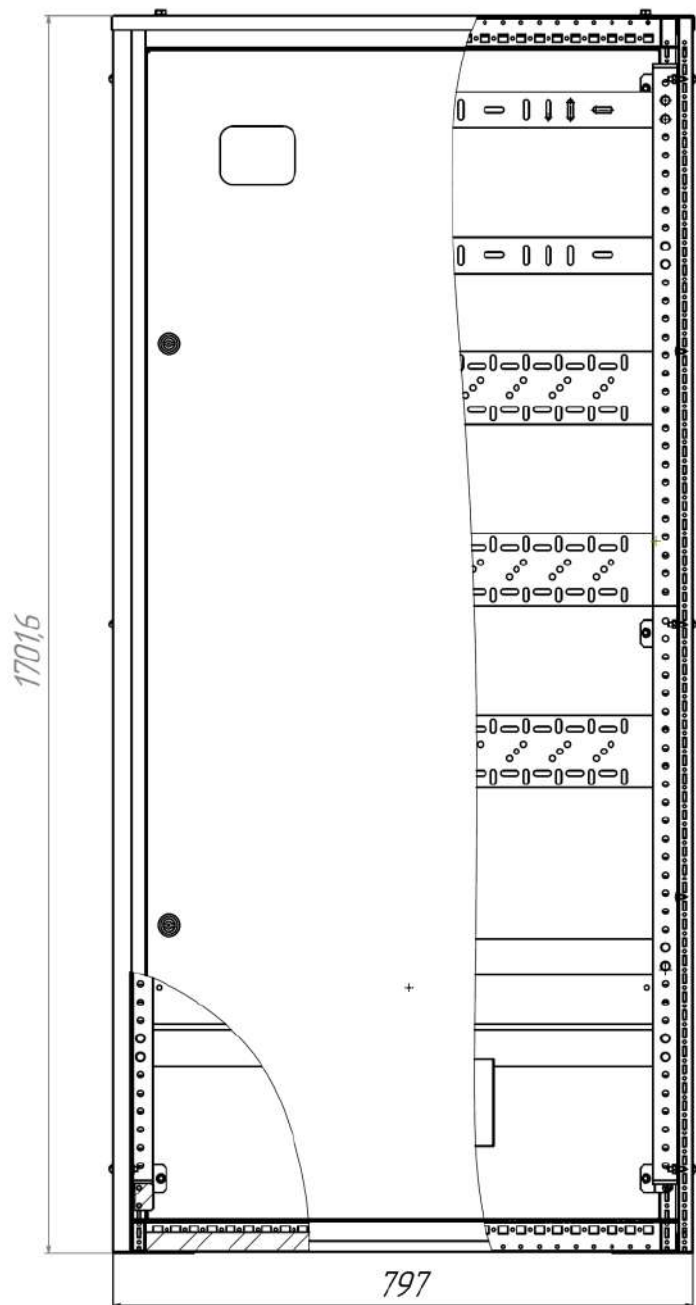
- Номинальный ток до 400 А;
- Номинальное напряжение до 400В;
- Карман для документации на дверце;
- Степень защиты IP31/54;
- Климатическое исполнение УХЛ4;
- Ввод кабелей снизу;
- Оцинкованные монтажные панели;
- Габаритные размеры 1700x800x450;
- Цвет RAL 7035;
- Объем -0,63 м<sup>3</sup>;
- Вес - 62 кг;
- Упаковка на паллете - 2 шт.;
- Транспортировать - стоя.

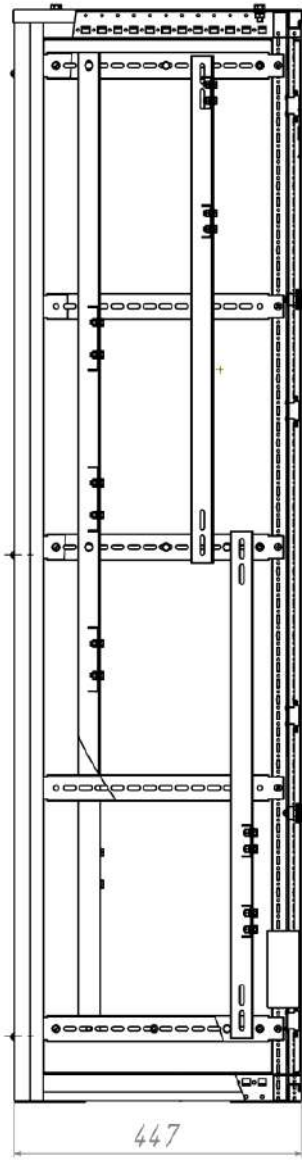
Артикул	Наименование	Габариты (ВxШxГ) мм.	Комплект поставки
U0350000176	Корпус ВРУ 1-11-10 с ВР-IP31-УХЛ4-007 Узла	1700x800x450	<ul style="list-style-type: none"> <li>- каркас – 1шт;</li> <li>- панель задней стенки – 1шт;</li> <li>- панель потолочная – 1шт;</li> <li>- панель боковой стенки – 2шт;</li> <li>- замок с ключом - 3шт;</li> <li>- двери глухая (ВxШ) 1187x704мм - 1шт;</li> <li>- двери с двумя смотровыми окошками (ВxШ) 418x704мм - 1шт;</li> <li>- шина зануления Al (ДxШxГ) 400x25x3мм – 1шт;</li> <li>- шина заземления оцинкованная сталь L45x45x3x760мм– 1шт;</li> <li>- кожух рубильника ВР32 250А – 2шт;</li> <li>- профиль монтажный под счетчик 50мм– 2шт;</li> <li>- монтажный профиль 50 мм – 1шт;</li> <li>- монтажный профиль 80 мм – 1шт;</li> </ul>
U0350000171	Корпус ВРУ 1-11-10 с ПЦ-IP31-УХЛ4-007 Узла	1700x800x450	<ul style="list-style-type: none"> <li>- каркас – 1шт;</li> <li>- панель задней стенки – 1шт;</li> <li>- панель потолочная – 1шт;</li> <li>- панель боковой стенки – 2шт;</li> <li>- замок с ключом - 3шт;</li> <li>- двери глухая (ВxШ) 1187x704мм - 1шт;</li> <li>- двери с двумя смотровыми окошками (ВxШ) 418x704мм - 1шт;</li> <li>- шина зануления Al (ДxШxГ) 400x25x3мм – 1шт;</li> <li>- шина заземления оцинкованная сталь L45x45x3x760мм– 1шт;</li> <li>- кожух рубильника ПЦ 250А – 2шт;</li> <li>- профиль монтажный под счетчик 50мм– 2шт;</li> <li>- монтажный профиль 50 мм – 1шт;</li> <li>- монтажный профиль 80 мм – 1шт;</li> </ul>

Артикул	Наименование	Габариты (ВхШхГ) мм.	Комплект поставки
U3506200020	Корпус ВРУ 1-13-20 IP54 001 Узла	1800x800x600	<ul style="list-style-type: none"> <li>- каркас сварной не разборный – 1шт;</li> <li>- панель кабельного ввода (ДхШ) 180x80мм– 2шт;</li> <li>- дверь глухая (ВхШ) 1775x790мм - 1шт;</li> <li>- шина зануления Al (ДхШхГ) 400x25x3мм – 1шт;</li> <li>- шина заземления оцинкованная сталь (ДхШхГ) 680x70x3мм– 1шт;</li> <li>- кожух рубильника ВР32 250А – 2шт;</li> <li>- карман документации – 1шт;</li> <li>- профиль монтажный под счетчик 50мм– 2шт;</li> <li>- монтажный профиль 50 мм – 1шт;</li> <li>- монтажный профиль 80 мм – 1шт;</li> </ul>
U0350000169	Корпус ВРУ 1-13-20 с ВР-IP31-УХЛ4-007 Узла	1700x800x450	<ul style="list-style-type: none"> <li>- каркас – 1шт;</li> <li>- панель задней стенки – 1шт;</li> <li>- панель потолочная – 1шт;</li> <li>- панель боковой стенки – 2шт;</li> <li>- замок с ключом - 3шт;</li> <li>- двери глухая (ВхШ) 1187x704мм - 1шт;</li> <li>- двери с двумя смотровыми окошками (ВхШ) 418x704мм - 1шт;</li> <li>- шина зануления Al (ДхШхГ) 400x25x3мм – 1шт;</li> <li>- шина заземления оцинкованная сталь L45x45x3x760мм– 1шт;</li> <li>- кожух рубильника ВР32 400А – 2шт;</li> <li>- профиль монтажный под счетчик 50мм– 2шт;</li> <li>- монтажный профиль 50 мм – 1шт;</li> <li>- монтажный профиль 80 мм – 1шт;</li> </ul>
U3501500020	Корпус ВРУ 1-13-20 с ПЦ-IP31-УХЛ4-007 Узла	1700x800x450	<ul style="list-style-type: none"> <li>- каркас – 1шт;</li> <li>- панель задней стенки – 1шт;</li> <li>- панель потолочная – 1шт;</li> <li>- панель боковой стенки – 2шт;</li> <li>- замок с ключом - 3шт;</li> <li>- двери глухая (ВхШ) 1187x704мм - 1шт;</li> <li>- двери с двумя смотровыми окошками (ВхШ) 418x704мм - 1шт;</li> <li>- шина зануления Al (ДхШхГ) 400x25x3мм – 1шт;</li> <li>- шина заземления оцинкованная сталь L45x45x3мм– 1шт;</li> <li>- кожух рубильника ПЦ 400А – 2шт;</li> <li>- профиль монтажный под счетчик 50мм– 2шт;</li> <li>- монтажный профиль 50 мм – 1шт;</li> <li>- монтажный профиль 80 мм – 1шт;</li> </ul>
U3500071770	Корпус ВРУ 1-17-70 с ВР-IP31-УХЛ4-007 Узла	1700x800x450	<ul style="list-style-type: none"> <li>- каркас – 1шт;</li> <li>- панель задней стенки – 1шт;</li> <li>- панель потолочная – 1шт;</li> <li>- панель боковой стенки – 2шт;</li> <li>- замок с ключом - 3шт;</li> <li>- двери глухая (ВхШ) 1187x704мм - 1шт;</li> <li>- двери со смотровым окошком (ВхШ) 418x704мм - 1шт;</li> <li>- шина зануления Al (ДхШхГ) 400x25x3мм – 1шт;</li> <li>- шина заземления оцинкованная сталь L45x45x3x760мм– 1шт;</li> <li>- кожух рубильника ВР32 400А – 2шт;</li> <li>- профиль монтажный 50мм– 2шт;</li> <li>- панель монтажная под контактор КТ5013 – 2шт;</li> <li>- панель монтажная 220x264 мм – 1шт;</li> <li>- панель монтажная 100мм – 1шт;</li> </ul>
U3501102080	Корпус ВРУ 1-18-80 с ВР-IP31-УХЛ4-007 Узла	1700x800x450	<ul style="list-style-type: none"> <li>- каркас – 1шт;</li> <li>- панель задней стенки – 1шт;</li> <li>- панель потолочная – 1шт;</li> <li>- панель боковой стенки – 2шт;</li> <li>- замок с ключом - 3шт;</li> <li>- двери глухая (ВхШ) 1187x704мм - 1шт;</li> <li>- двери со смотровым окошком (ВхШ) 418x704мм - 1шт;</li> <li>- шина зануления Al (ДхШхГ) 400x25x3мм – 1шт;</li> <li>- шина заземления оцинкованная сталь L45x45x3x760мм– 1шт;</li> <li>- кожух рубильника ВР32 400А – 2шт;</li> <li>- профиль монтажный 50мм– 2шт;</li> <li>- панель монтажная под контактор КТ5033 – 2шт;</li> <li>- панель монтажная 220x264 мм – 1шт;</li> <li>- панель монтажная 100мм – 1шт;</li> <li>- монтажный профиль 50 мм – 1шт;</li> </ul>
U0350000173	Корпус ВРУ 1-21-10 с ВР-IP31-УХЛ4-007 Узла	1700x800x450	<ul style="list-style-type: none"> <li>- каркас – 1шт;</li> <li>- панель задней стенки – 1шт;</li> <li>- панель потолочная – 1шт;</li> <li>- панель боковой стенки – 2шт;</li> <li>- замок с ключом - 3шт;</li> <li>- двери глухая (ВхШ) 1187x704мм - 1шт;</li> <li>- двери со смотровым окошком (ВхШ) 418x704мм - 1шт;</li> <li>- шина зануления Al (3x25мм)– 1шт;</li> <li>- шина заземления оцинкованная сталь L45x45x3x760мм– 1шт;</li> <li>- кожух рубильника ВР32 250А – 1шт;</li> <li>- профиль монтажный под счетчик 50мм– 2шт;</li> <li>- монтажный профиль 80 мм – 3шт;</li> </ul>

Артикул	Наименование	Габариты (ВхШхГ) мм.	Комплект поставки
U0350000170	Корпус ВРУ 1-21-10 с ПЦ-IP31-УХЛ4-007 Узола	1700x800x450	<ul style="list-style-type: none"> <li>- каркас – 1шт;</li> <li>- панель задней стенки – 1шт;</li> <li>- панель потолочная – 1шт;</li> <li>- панель боковой стенки – 2шт;</li> <li>- замок с ключом - 3шт;</li> <li>- двери глухая (ВхШ) 1187x704мм - 1шт;</li> <li>- двери со смотровым окошком (ВхШ) 418x704мм - 1шт;</li> <li>- шина зануления Al (ДхШхГ) 400x25x3мм – 1шт;</li> <li>- шина заземления оцинкованная сталь L45x45x3x760мм– 1шт;</li> <li>- кожух рубильника ПЦ 250А – 1шт;</li> <li>- профиль монтажный под счетчик 50мм– 2шт;</li> <li>- монтажный профиль 80 мм – 3шт;</li> </ul>
U1843502253	Корпус ВРУ 1-22-53 с ВР-IP31-УХЛ4-007 Узола	1700x800x450	<ul style="list-style-type: none"> <li>- каркас – 1шт;</li> <li>- панель задней стенки – 1шт;</li> <li>- панель потолочная – 1шт;</li> <li>- панель боковой стенки – 2шт;</li> <li>- замок с ключом - 3шт;</li> <li>- двери глухая (ВхШ) 1187x704мм - 1шт;</li> <li>- двери со смотровым окошком (ВхШ) 418x704мм - 1шт;</li> <li>- шина зануления Al (ДхШхГ) 400x25x3мм – 1шт;</li> <li>- шина заземления оцинкованная сталь L45x45x3x760мм– 1шт;</li> <li>- кожух на два рубильника ВР32 250А – 1шт;</li> <li>- профиль монтажный 50мм– 2шт;</li> <li>- панель монтажная 285x264 мм – 1шт;</li> <li>- панель монтажная 100мм – 1шт;</li> <li>- монтажный профиль 80 мм – 3шт;</li> </ul>
U1833502563	Корпус ВРУ 1-25-63 с ВР-IP31-УХЛ4-007 Узола	1700x800x450	<ul style="list-style-type: none"> <li>- каркас – 1шт;</li> <li>- панель задней стенки – 1шт;</li> <li>- панель потолочная – 1шт;</li> <li>- панель боковой стенки – 2шт;</li> <li>- замок с ключом - 3шт;</li> <li>- двери глухая (ВхШ) 1187x704мм - 1шт;</li> <li>- двери со смотровым окошком (ВхШ) 418x704мм - 1шт;</li> <li>- шина зануления Al (ДхШхГ) 400x25x3мм – 1шт;</li> <li>- шина заземления оцинкованная сталь L45x45x3x760мм– 1шт;</li> <li>- кожух рубильника ВР32 250А – 1шт;</li> <li>- профиль монтажный 50мм– 2шт;</li> <li>- панель монтажная 285x264 мм – 1шт;</li> <li>- панель монтажная 100мм – 1шт;</li> <li>- монтажный профиль 80 мм – 3шт;</li> </ul>
U3501080091	Корпус ВРУ 1-41-00-IP31-УХЛ4-007 Узола	1700x800x450	<ul style="list-style-type: none"> <li>- каркас – 1шт;</li> <li>- панель задней стенки – 1шт;</li> <li>- панель потолочная – 1шт;</li> <li>- панель боковой стенки – 2шт;</li> <li>- замок с ключом - 3шт;</li> <li>- двери глухая (ВхШ) 1187x704мм - 1шт;</li> <li>- двери глухая (ВхШ) 418x704мм - 1шт;</li> <li>- шина зануления Al (ДхШхГ) 400x25x3мм – 1шт;</li> <li>- шина заземления оцинкованная сталь L45x45x3x760мм– 1шт;</li> <li>- профиль монтажный под счетчик 50мм– 2шт;</li> <li>- профиль монтажный 50мм– 3шт;</li> </ul>
U0350000177	Корпус ВРУ 1-47-00 IP31-УХЛ4-007 Узола	1700x800x450	<ul style="list-style-type: none"> <li>- каркас – 1шт;</li> <li>- панель задней стенки – 1шт;</li> <li>- панель потолочная – 1шт;</li> <li>- панель боковой стенки – 2шт;</li> <li>- замок с ключом - 3шт;</li> <li>- двери глухая (ВхШ) 1187x704мм - 1шт;</li> <li>- двери глухая (ВхШ) 418x704мм - 1шт;</li> <li>- шина зануления Al (ДхШхГ) 400x25x3мм – 1шт;</li> <li>- шина заземления оцинкованная сталь L45x45x3x760мм– 1шт;</li> <li>- профиль монтажный под счетчик 50мм– 2шт;</li> <li>- профиль монтажный 50мм– 3шт;</li> </ul>
U9901035003	Корпус ВРУ 1-48-03-IP31-УХЛ4-007-Узола	1700x800x450	<ul style="list-style-type: none"> <li>- каркас – 1шт;</li> <li>- панель задней стенки – 1шт;</li> <li>- панель потолочная – 1шт;</li> <li>- панель боковой стенки – 2шт;</li> <li>- замок с ключом - 3шт;</li> <li>- двери глухая (ВхШ) 1187x704мм - 1шт;</li> <li>- двери глухая (ВхШ) 418x704мм - 1шт;</li> <li>- шина зануления Al (ДхШхГ) 400x25x3мм – 1шт;</li> <li>- шина заземления оцинкованная сталь L45x45x3x760мм– 1шт;</li> <li>- панель монтажная 600x264 мм – 1шт;</li> <li>- профиль монтажный 50мм– 3шт;</li> </ul>
U0350000175	Корпус ВРУ-1 универсальный-IP31-УХЛ4-007 Узола	1700x800x450	<ul style="list-style-type: none"> <li>- каркас – 1шт;</li> <li>- панель задней стенки – 1шт;</li> <li>- панель потолочная – 1шт;</li> <li>- панель боковой стенки – 2шт;</li> <li>- замок с ключом - 2 шт;</li> <li>- дверь с двумя смотровыми окошками (ВхШ) 1605x704мм- 1шт;</li> <li>- шина заземления оцинкованная сталь L45x45x3x760мм– 1шт;</li> <li>- профиль монтажный под счетчик 50мм– 2шт;</li> <li>- профиль монтажный 100мм– 3шт;</li> <li>- профиль монтажный глухой 100мм– 1шт;</li> <li>- профиль монтажный глухой 50мм– 2шт;</li> </ul>

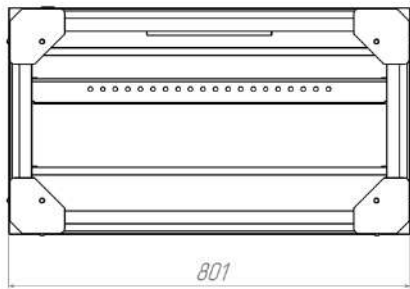
# ГАБАРИТНЫЕ РАЗМЕРЫ КОРПУС ВРУ-1-IP31 УНИВЕРСАЛЬНЫЙ-007





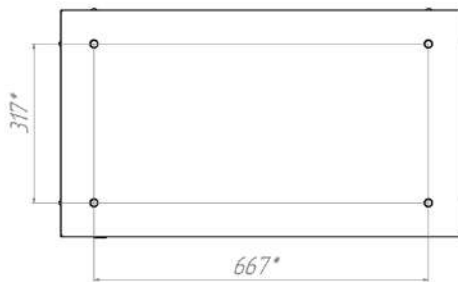
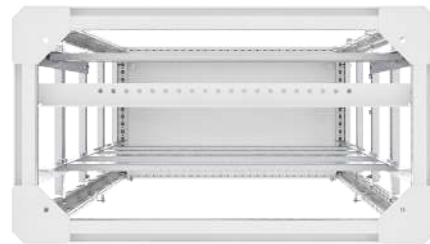
447

A



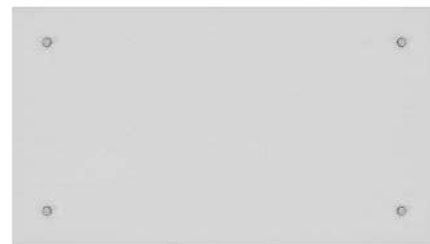
801

r

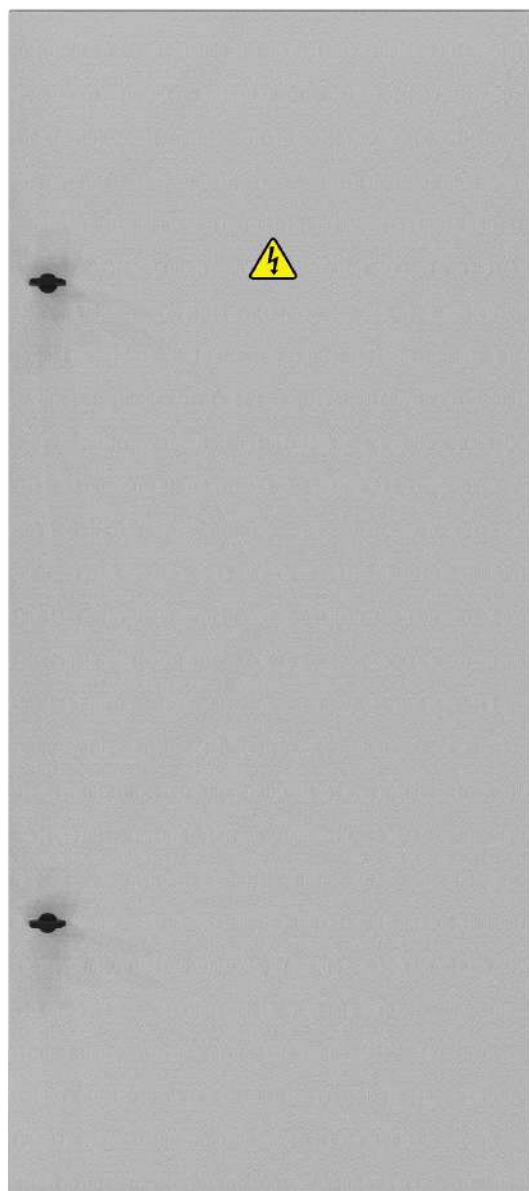
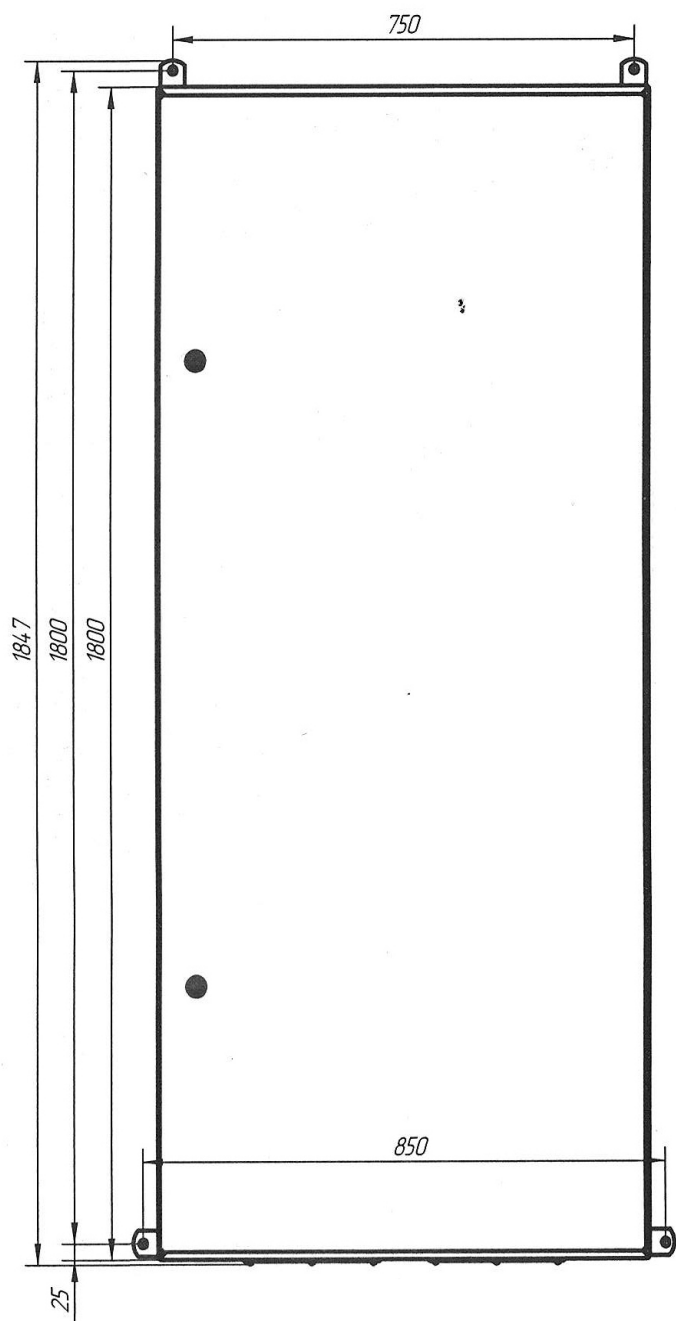


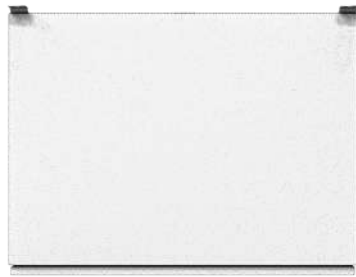
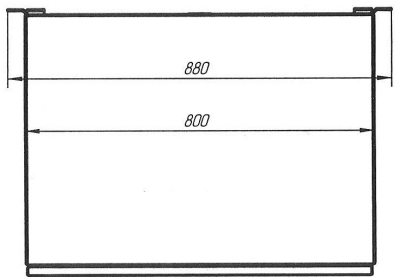
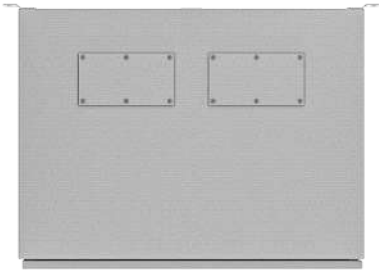
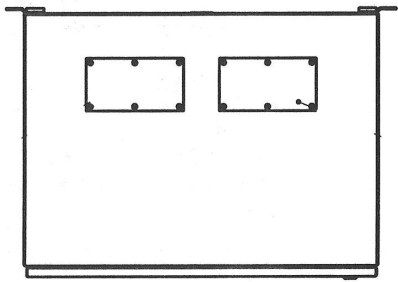
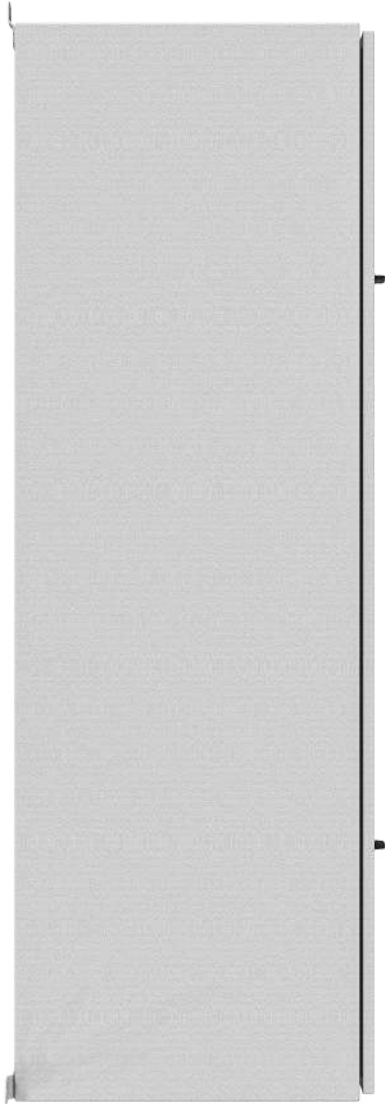
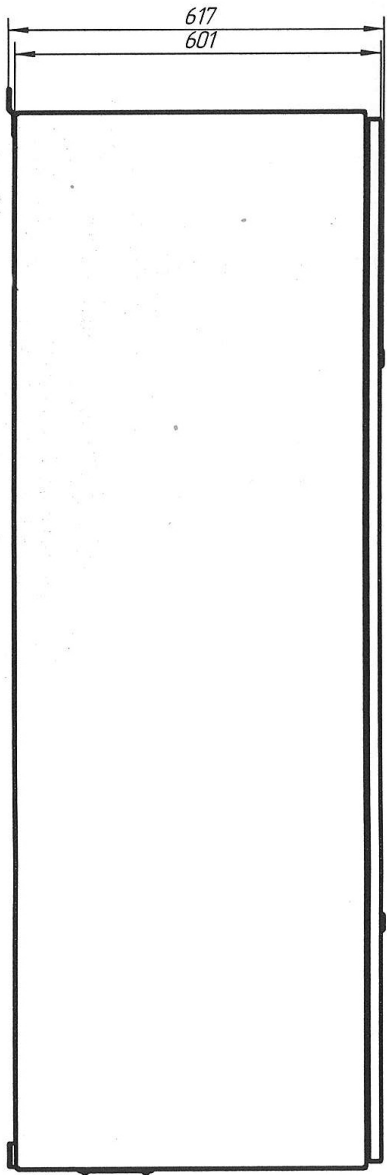
317\*

667\*



# ГАБАРИТНЫЕ РАЗМЕРЫ КОРПУС ВРУ-1-13-20-IP54





# BPY 1-11-10-BP-007





# КОРПУС ВРУ 1-11-10-ВР-007



# BPY-1-21-10-BP-007



# КОРПУС ВРУ 1-21-10-007-ВР



# BPY-1-47-00-007



# КОРПУС ВРУ-1-47-00-007





## СЕРТИФИКАТ СООТВЕТСТВИЯ

№ ТС RU C-RU.AB24.B.06568

Серия RU № 0552803

**ОРГАН ПО СЕРТИФИКАЦИИ** продукции Общества с ограниченной ответственностью «Сертификация продукции «СТАНДАРТ-ТЕСТ», Место нахождения: 121471, Россия, город Москва, Можайское шоссе, дом 29. Адреса места осуществления деятельности: 121359, Россия, город Москва, улица Маршала Тимошенко, дом 4, офис 1; 115280, Россия, город Москва, улица Ленинская Слобода, дом 21, корпус 1. Телефон: +74959891249, +74957415932. Адрес электронной почты: info@standart-test.ru. Аттестат аккредитации регистрационный № RA.RU.11AB24 выдан 17.06.2016 года.

**ЗАЯВИТЕЛЬ** Общество с ограниченной ответственностью "Континент Электротехсервис".  
Основной государственный регистрационный номер: 1165275069937.  
Место нахождения: 603107, Россия, Нижегородская область, город Нижний Новгород, улица Ларина, дом 7 "А", офис 2.  
Адрес места осуществления деятельности: 606400, Россия, Нижегородская область, город Балахна, улица Строителей, дом 2.  
Телефон: 8312759641, 8312759153, адрес электронной почты: sekr@konti.nnov.ru

**ИЗГОТОВИТЕЛЬ** Общество с ограниченной ответственностью "Континент Электротехсервис".  
Место нахождения: 603107, Россия, Нижегородская область, город Нижний Новгород, улица Ларина, дом 7 "А", офис 2.  
Адрес места осуществления деятельности по изготовлению продукции: 606400, Россия, Нижегородская область, город Балахна, улица Строителей, дом 2.

**ПРОДУКЦИЯ** Вводно-распределительные устройства серии ВРУ-1.  
Продукция изготавливается в соответствии с ТУ 3434-007-48314162-2008 "Устройства вводно-распределительные серии ВРУ-1". Серийный выпуск.

КОД ТН ВЭД ТС (ЕАЭС) 8537 10 990 0

**СООТВЕТСТВУЕТ ТРЕБОВАНИЯМ** Технического регламента Таможенного союза ТР ТС 004/2011 "О безопасности низковольтного оборудования"

**СЕРТИФИКАТ ВЫДАН НА ОСНОВАНИИ** протокола испытаний № 84НВО-06/2017 от 07.06.2017 года, Испытательного центра Общества с ограниченной ответственностью "Стандарт-Групп", регистрационный номер аттестата аккредитации RA.RU.21NB01. Акта о результатах анализа состояния производства № 6820 от 06.04.2017 года, органа по сертификации Общества с ограниченной ответственностью "Сертификация продукции "Стандарт-Тест", регистрационный № RA.RU.11AB24. Комплекта эксплуатационной документации.  
Схема сертификации: 1с

**ДОПОЛНИТЕЛЬНАЯ ИНФОРМАЦИЯ** Перечень стандартов, в результате применения которых обеспечивается соблюдение требований технического регламента: ГОСТ Р 51321.1-2007 (МЭК 60439-1:2004) "Устройства комплектные низковольтные распределения и управления. Часть 1. Устройства, испытанные полностью или частично. Общие технические требования и методы испытаний". Условия хранения продукции в соответствии с ГОСТ 15150-69. Срок хранения (службы, годности) указан в прилагаемой к продукции товаросопроводительной и/или эксплуатационной документации.

СРОК ДЕЙСТВИЯ С 07.06.2017 ПО 06.06.2022 ВКЛЮЧИТЕЛЬНО



Руководитель (уполномоченное  
лицо) органа по сертификации

Эксперт (эксперт-аудитор)  
(эксперты (эксперты-аудиторы))

*(подпись)*  
*(подпись)*

Козийчук Лина Васильевна  
(инициалы, фамилия)

Жук Олеся Геннадьевна  
(инициалы, фамилия)

УВАЖАЕМЫЕ КЛИЕНТЫ И ПАРТНЁРЫ, МЫ ТАКЖЕ СООБЩАЕМ ВАМ, ЧТО В НАШЕМ АССОРТИМЕНТЕ ИМЕЮТСЯ СОВРЕМЕННЫЕ НАДЁЖНЫЕ И КАЧЕСТВЕННЫЕ ШКАФЫ АВТОМАТИЗАЦИИ И ТЕЛЕКОММУНИКАЦИИ

# RUSSIAN SYSTEM

## СТРЕМЛЕНИЕ К СОВЕРШЕНСТВУ - RS52

RS52 – конструкторское решение, созданное производственной группой ООО «Узола» с целью увеличения количества и качества выпускаемой продукции. RS52 – ответ на повышенный спрос на надёжную российскую систему, применяемую в комплексах автоматизации, электрораспределения, релейной защиты и телекоммуникации.



- Основным несущим элементом линейных шкафов RS52 является цельнокатаный профиль с высокой несущей способностью, обеспечивающий жесткость и стабильность конструкции.
- Литые изделия фурнитуры выполнены из цинкового сплава.
- Панели основания имеют возможность установки с разворотом на 90 градусов.
- Рамка усиления дверей изготавливается из квадратного оцинкованного профиля, соединяется угловыми элементами.
- Предусмотрено облегченное навешивание боковых и задних стенок.
- Установка дверей возможна одним человеком.
- Реализована возможность соединения шкафов в ряды наружными соединителями.

# RS52

RS52 – это российская система, включающая пожелания клиента и обладающая расширенными конструктивными возможностями. RS52 обеспечивает применение в системах автоматизации и электрораспределения во всех отраслях, демонстрируя технологические преимущества.



## ООО «УЗОЛА»

603107, г. Нижний Новгород, ул. Ларина, 7а  
8 (800) 7-759-759 (звонок по России бесплатный)  
8 (831) 217-23-23, 275-97-77

[www.uzola.ru](http://www.uzola.ru)  
[info@uzola.ru](mailto:info@uzola.ru)

