

Вентиляторы FK55

Руководство по эксплуатации

1 Введение

Данное руководство по эксплуатации предназначено для использования при монтаже вентиляторов, установке их на месте эксплуатации, и на весь период эксплуатации изделия.

2 Назначение

2.1 Вентиляторы FK55 предназначены для поддержания рабочего температурного режима и вентиляции внутри шкафного оборудования.

2.2 Условия эксплуатации:

- температура от +1 °С до +60 °С,

- влажность не более 80%, при температуре +40 °С.

3 Технические характеристики

Наименование	Мощность воздушного потока, м.куб/час	a, мм	h, мм	c, мм	b, мм	Диаметр отв., мм
FK 5521.230	24/27	59	109	92	-	-
FK 5522.230	50/58	59	150	125	-	-
FK 5523.230	85 / 100	96	204	177	-	-
FK 5525.230	170 / 230	109	250	223	230	4,5
FK 5526.230	360 / 490	141	325	291	302	4,5

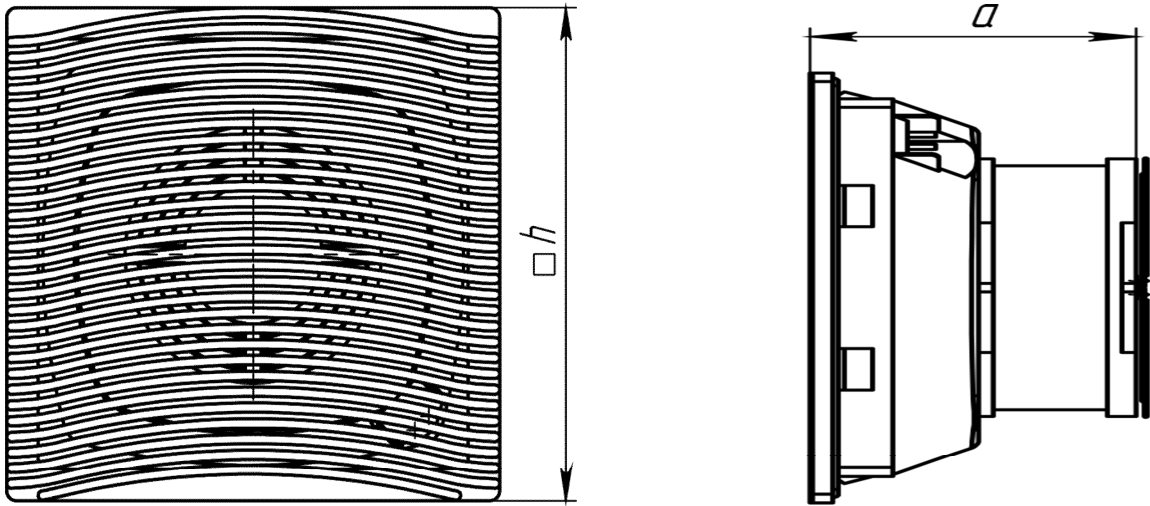


Рисунок 1 – Габаритные размеры

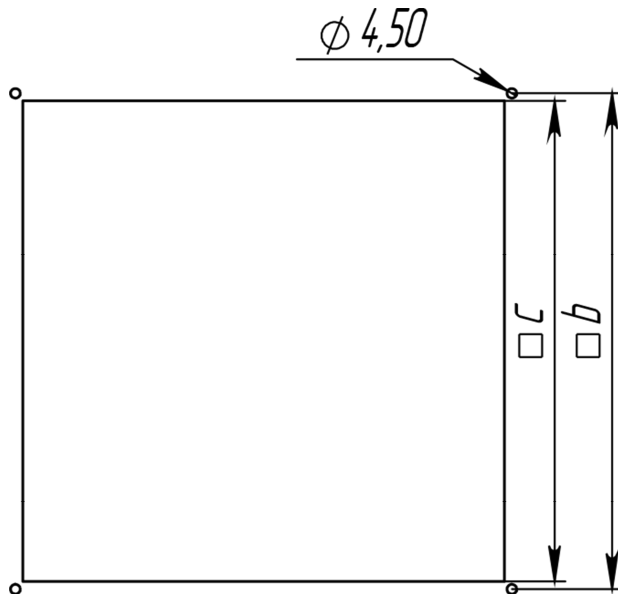


Рисунок 2 – Монтажное отверстие

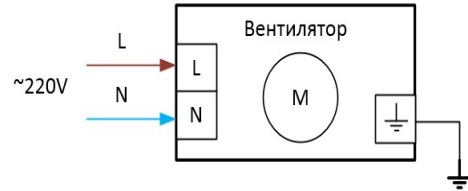


Рисунок 3 – Схема подключения вентилятора

4 Комплектность

В комплект поставки входят:

Вентилятор1шт
 Руководство по эксплуатации1шт

5 Устройство изделия

5.1 Состоит из крыльчатки, электродвигателя и кожуха.

6 Указание мер безопасности

6.1 К монтажу и обслуживанию изделия допускается персонал, прошедший подготовку и имеющий разрешение в соответствии с “Правилами технической эксплуатации электроустановок потребителей” и “Правилами техники безопасности при эксплуатации электроустановок потребителей” и имеющих квалификационную группу по технике безопасности не ниже III.

6.2 Корпус изделия должен быть заземлен в соответствии с “ПУЭ”, глава 1.7.

7 Порядок установки

7.1 Вентилятор устанавливается в вырез (Рисунок 2).

8 Порядок работы

8.1 Подключение производится проводами к фазному напряжению согласно рисунку 3.

9 Техническое обслуживание

9.1 В процессе эксплуатации не реже одного раза в месяц производится внешний осмотр изделия. При этом, визуально, проверяется крепление вентилятора, а также состояние соединений всех кабелей и проводов с ним.