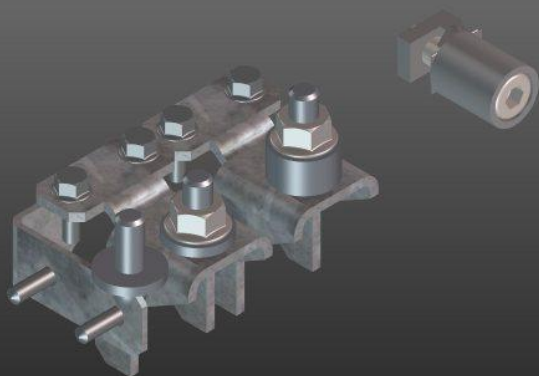




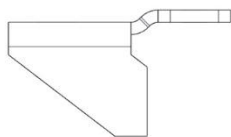
USOLA

Комплект поворотный шарнир монтажной панели



Инструкция по установке и монтажу

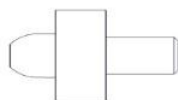
2X



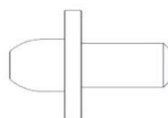
1X



1X



2X



1X

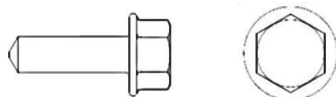


1X



M8x30

6X

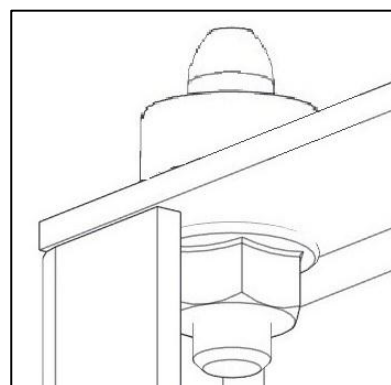
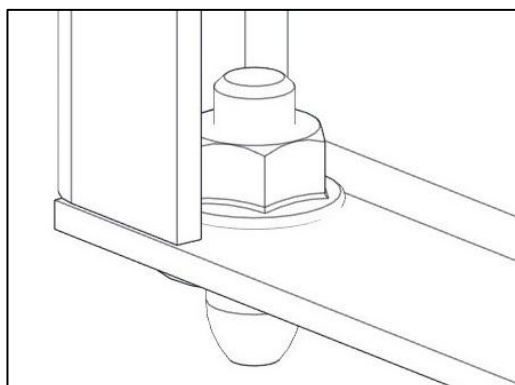
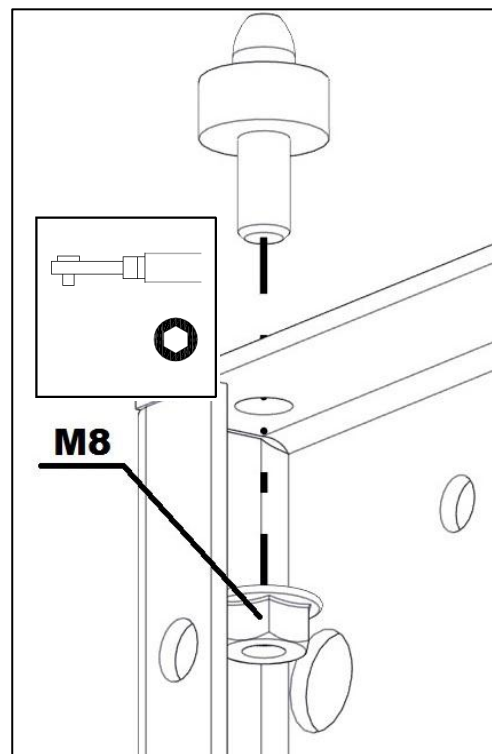
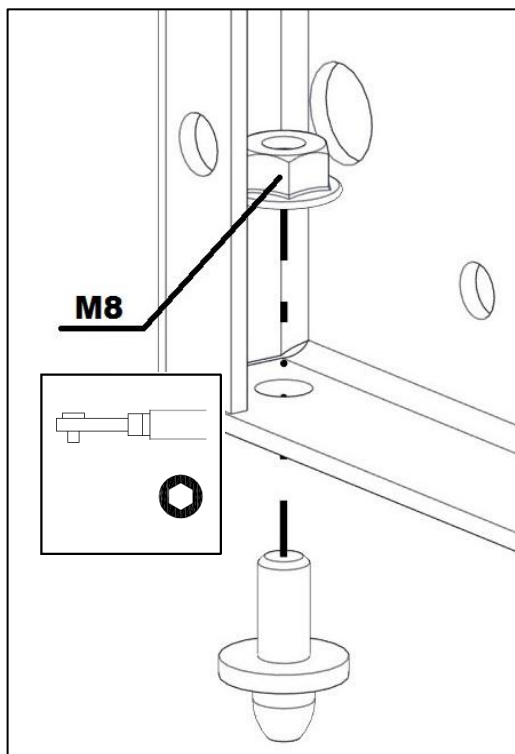
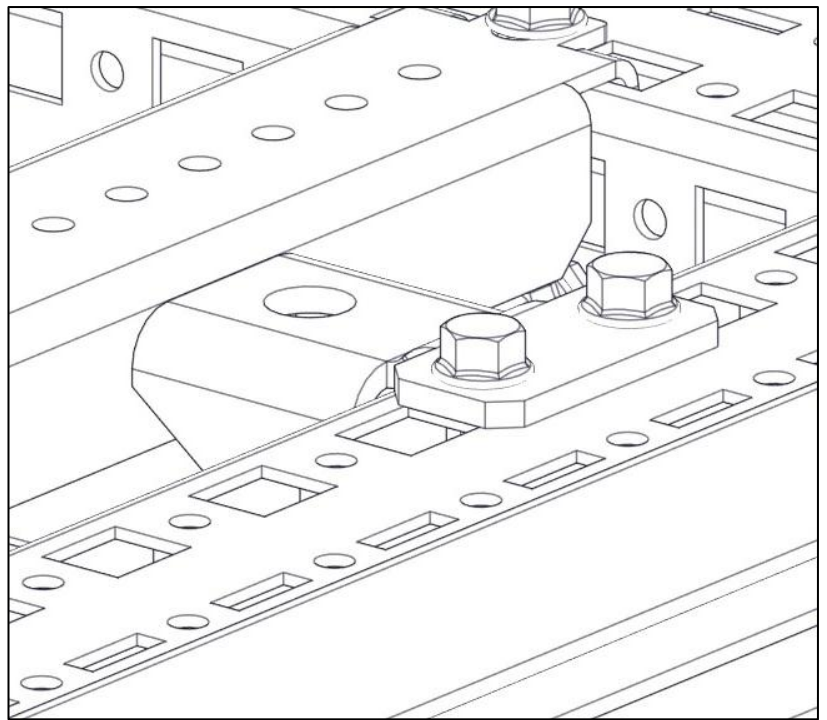
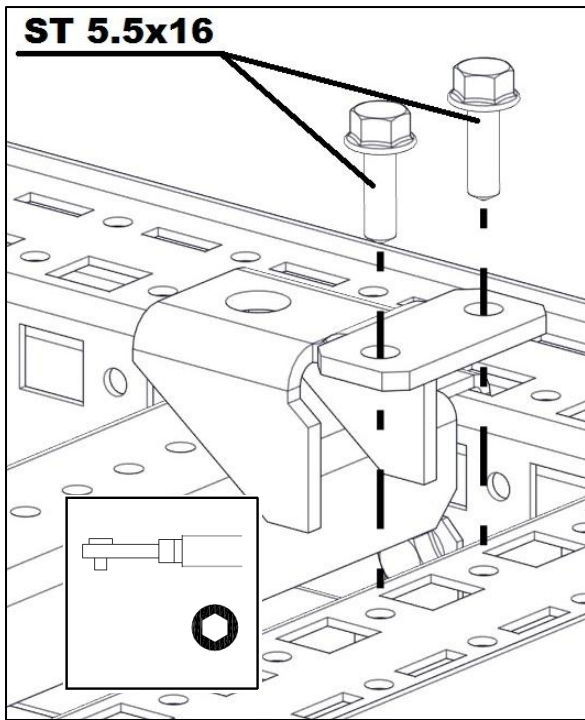


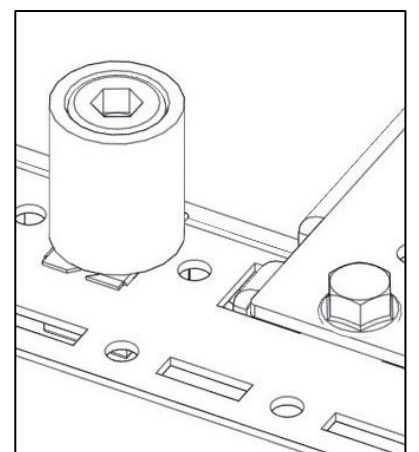
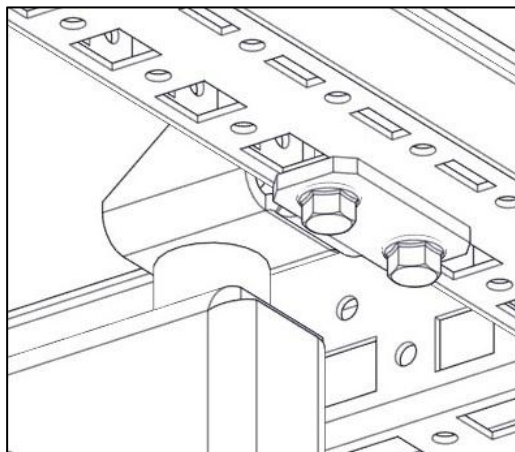
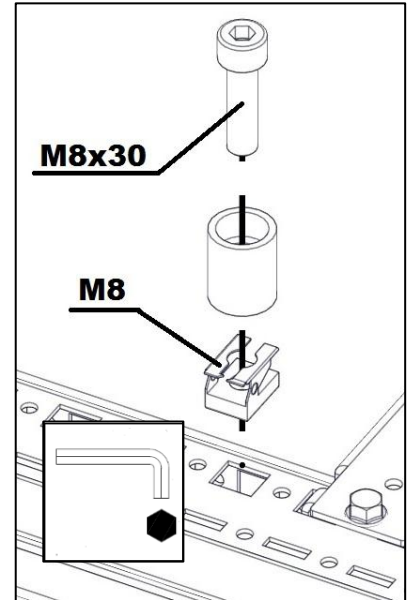
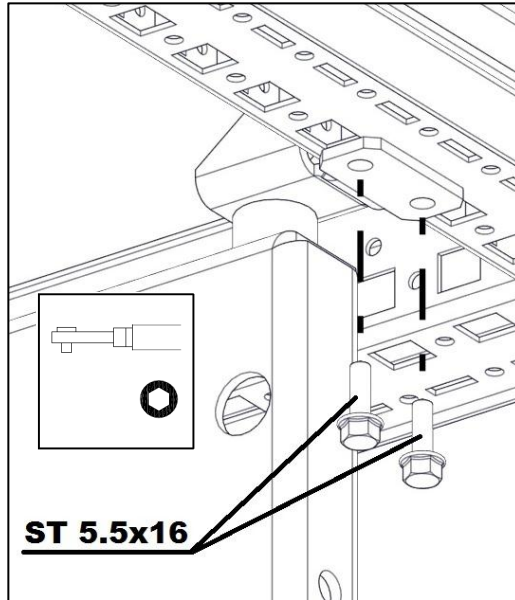
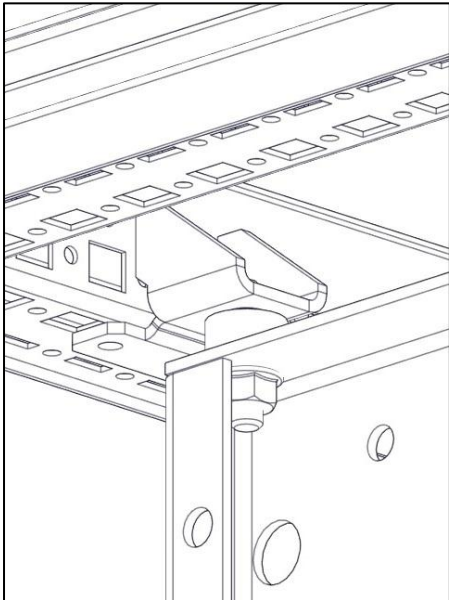
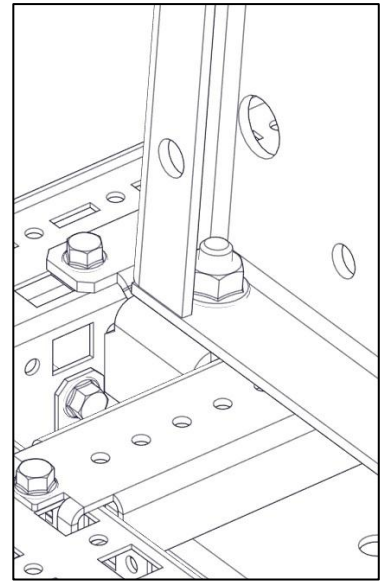
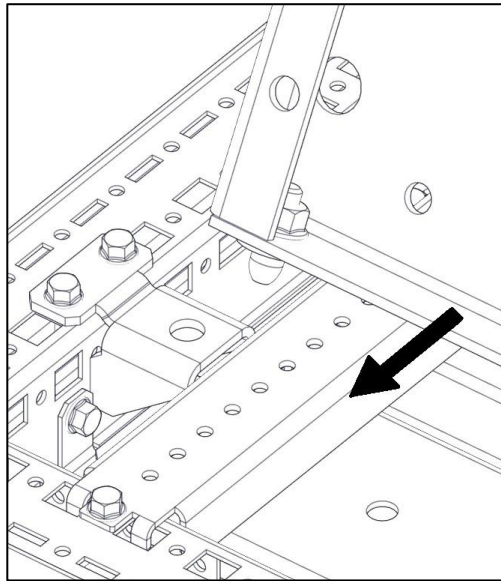
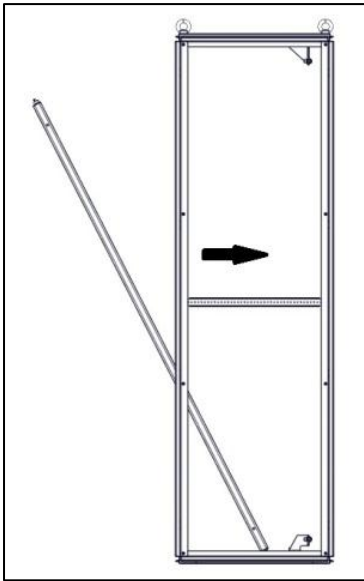
ST 5.5x16

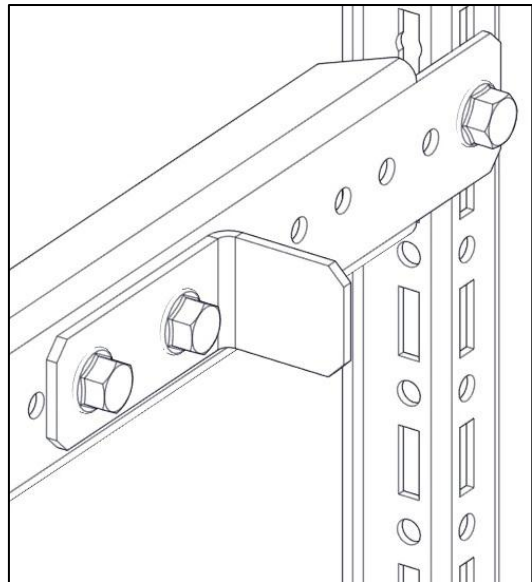
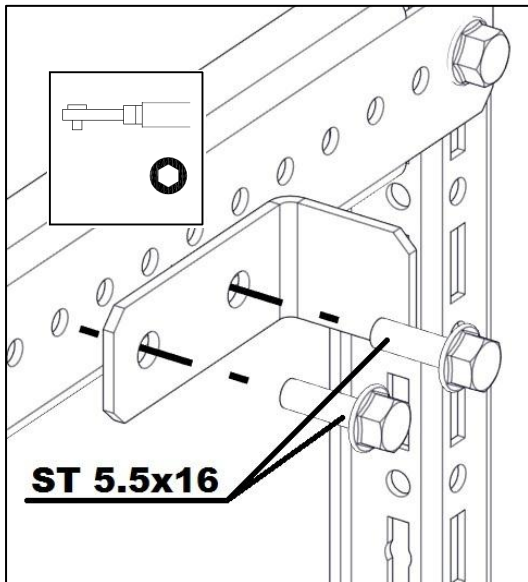
2X



M8







Для установки МП на кронштейны, нужно перенести верхний кронштейн вниз и закрепить его на раму слева, аналогично правому. Сверху использовать стандартные верхние кронштейны МП.

