

УТВЕРЖДАЮ
Директор ООО «Континент ЭТС»
_____ А.А. Алексеев
« ____ » _____ 2023 г.

ПРОГРАММИРУЕМЫЙ ЛОГИЧЕСКИЙ КОНТРОЛЛЕР
Тип UZOLA PRO100

Руководство по эксплуатации
МПВР.421457.001РЭ

Технический директор
_____ К.Ю. Конури
« ____ » _____ 2023 г.

Начальник отдела АСУТП
_____ А.Ю. Бирюков
« ____ » _____ 2023 г.

Инв. № подл.	Подп. и дата
Взам. инв. №	Инв. № дудл.
Подп. и дата	Подп. и дата

Содержание

	Перв. примен.		4
		Обозначения и сокращения	4
		Введение	5
		1 Описание и работа.....	6
		1.1 Назначение	6
		1.2 Технические характеристики	7
		1.3 Состав изделия и конструкция составных частей.....	9
		1.3.1 Процессорный модуль.....	10
		1.3.2 Модули ввода/вывода.....	11
		1.4 Устройство и работа ПЛК	13
		1.4.1 Размещение модулей на общей электрической шине	13
		1.4.2 «Горячая» замена модулей ПЛК	13
		1.4.3 Электропитание модулей	14
		1.4.4 Монтаж ПЛК	14
		1.5 Описание и работа составных частей.....	16
		1.5.1 Общие сведения	16
		1.5.2 Процессорный модуль.....	16
		1.5.3 Модули ввода-вывода.....	20
		1.5.4 Модуль дискретного ввода	22
		1.5.5 Модуль дискретного вывода.....	23
		1.5.6 Модуль аналогового ввода.....	26
		1.5.7 Модуль аналогового вывода	28
		1.5.8 Модуль релейного вывода	31
		1.5.9 Модуль ввода термопреобразователей сопротивления	32
		2 Использование по назначению	35
		2.1 Эксплуатационные ограничения.....	35
		2.2 Меры безопасности при эксплуатации	35
		2.3 Подготовка изделия к использованию	35
		2.4 Подготовка и подключение модулей ПЛК	35
		2.5 Указания по включению и работе	36
		2.6 Порядок выключения и демонтажа после окончания работ	37
		2.7 Подключение процессорного модуля к ПО CODESYS.....	37
		2.8 Разработка проекта в среде CodeSys	37

Перв. примен.

Справ. №

Подп. и дата

Инв. № дубл.

Взам. инв. №

Подп. и дата

Инв. № подл.

МПВР.421457.001РЭ

Изм.	Лист	№ докум.	Подп.	Дата
Разраб.		Сосновских		
Провер.		Вовк		
Т. контр.		Морозов		
Н. контр.		Биряков		
Утв.				

Программируемый логический контроллер
Тип UZOLA PRO100
Руководство по эксплуатации

Лит.	Лист	Листов
	2	77



2.9	Связь с процессорным модулем.....	40
2.10	Работа модулей в системе ПЛК	41
2.10.1	Работа контроллера в целом и программная модель.....	41
2.10.2	Настройка модуля дискретного ввода	42
2.10.3	Настройка модуля дискретного вывода.....	47
2.10.4	Настройка модуля аналогового ввода.....	49
2.10.5	Настройка модуля аналогового вывода.....	56
2.10.6	Настройка модуля релейного вывода	62
2.10.7	Настройка модуля ввода термосопротивления.....	64
3	Техническое обслуживание.....	73
3.1	Общие положения	73
3.2	Меры безопасности	73
3.3	Периодический профилактический осмотр.....	73
3.4	Периодическая поверка	74
3.5	Регламентное техническое обслуживание.....	74
4	Поиск и устранение отказов.....	74
4.1	Методика поиска отказов	74
4.2	Устранение отказов	74
4.3	Техническая поддержка.....	74
5	Текущий ремонт	75
5.1	Общие указания.....	75
5.2	Порядок возврата отдельных модулей для ремонта	75
6	Хранение	75
6.1	Общие требования.....	75
6.2	Требования к помещениям для хранения	75
7	Транспортирование	75
8	Утилизация	76
8.1	Меры безопасности	76
8.2	Метод утилизации	76
9	Гарантийные обязательства	76
10	Информация об Изготовителе.....	76

Инд. № подл.	Инд. № дубл.	Взам. инв. №	Подп. и дата	Подп. и дата

Изм.	Лист	№ докум.	Подп.	Дата

МПВР.421457.001РЭ

Обозначения и сокращения

- АСУ – автоматизированные системы управления;
- МП – модуль процессорный;
- МВВ – модуль ввода-вывода;
- МДВВ – модуль дискретного ввода;
- МДВЫ – модуль дискретного вывода;
- МАВВ – модуль аналогового ввода;
- МАВЫВ – модуль аналогового вывода;
- ОС – операционная система;
- ПТЭЭП – правила технической эксплуатации электроустановок потребителей;
- ПУЭ – правила устройства электроустановок;
- ПОТ – правила охраны труда;
- ПЛК – программируемый логический контроллер;
- ПМ – процессорный модуль;
- ПО – программное обеспечение;
- РЭ – руководство по эксплуатации;
- ТП – технологический процесс;
- ТС – термопреобразователь сопротивления.

Инв. № подл.	Подп. и дата	Инв. № дубл.	Подп. и дата	Взам. инв. №	Инв. № дубл.	Подп. и дата	Подп. и дата	МПВР.421457.001РЭ			Лист
											4
Изм.	Лист	№ докум.	Подп.	Дата							

Введение

Настоящее руководство по эксплуатации предназначено для ознакомления с техническими характеристиками, принципом действия и указаниями о правильной штатной эксплуатации программируемого логического контроллера (далее – ПЛК) тип UZOLA PRO100.

Инд. № подл.	Подп. и дата	Взам. инв. №	Инд. № дудл.	Подп. и дата	МПВР.421457.001 РЭ	Лист
						5
Изм.	Лист	№ докум.	Подп.	Дата		

1 Описание и работа

1.1 Назначение

Универсальный программируемый логический контроллер (далее – ПЛК) тип UZOLA PRO100 МПВР.421457.001 предназначен для применения в системах телемеханики и управления технологическими процессами, третьего класса защищённости АСУ ТП (согласно приказу ФСТЭК РФ №31 от 14.03.2014 г.).

ПЛК имеет блочно-модульную структуру, включающую в себя модули различного типа, устанавливаемые на стандартную DIN-рейку шириной 35 мм. Модули предназначены для размещения в шкафах промышленного исполнения вне взрывоопасной зоны, без вступления в контакт с агрессивными средами. Модули являются основным элементом ПЛК и, в зависимости от типа, выполняют ту или иную функцию.

ПЛК включает в себя следующие типы модулей:

- процессорный модуль (МП) PRO100-CU-001;
- модули ввода-вывода (МВВ):
 - модуль дискретного ввода (МДВВ) PRO100-DI-321;
 - модуль дискретного вывода (МДВЫ) PRO100-DO-321, PRO100-DO-322;
 - модуль аналогового ввода (МАВВ) PRO100-AI-161;
 - модуль аналогового вывода (МАВЫ) PRO100-AO-041;
 - модуль релейного вывода (МРВЫ) PRO100-RO-161;
 - модуль ввода термopреобразователей (МВТС) сопротивления PRO100- TI-101;
 - модуль шасси (МШ) PRO100-BU-025 (длина 250мм), PRO100-BU-050 (длина 480мм).

МП под управлением операционной системы реального времени, оснащенный необходимым базовым программным обеспечением, обеспечивает выполнение прикладной программы управления технологическим процессом, производит самодиагностику и диагностирует работоспособность комплекса в целом.

МВВ обеспечивают сбор информации о параметрах протекания технологического процесса и выдачу сигналов управления технологическим процессом в соответствии с программой управления технологическим процессом выполняемой МП.

Особенностями ПЛК типа UZOLA PRO100 являются:

- малоканальные модули (4...32 каналов);
- масштабируемость с дискретностью в один модуль, при этом, одновременно можно устанавливать до 32 модулей ввода/вывода;
- «горячая» замена модулей ввода/вывода ПЛК;
- среда исполнения CODESYS Control с поддержкой 6 языков стандарта IEC 61131-3;
- установка на стандартную DIN-рейку шириной 35x7,5 мм.

Питание ПЛК осуществляется от внешнего источника питания с напряжением от +20,4 до +28,8 В постоянного тока.

Инд. № подл.	Подп. и дата	Взам. инв. №	Инд. № дубл.	Подп. и дата	МПВР.421457.001РЭ	Лист
						6
Изм.	Лист	№ докум.	Подп.	Дата		

1.2 Технические характеристики

Технические характеристики модулей ПЛК представлены в таблице 1.

Таблица 1 – Технические характеристики модулей ПЛК

Наименование параметра или характеристики	Значение
Процессорный модуль	
Количество модулей ввода-вывода, подключаемых одновременно, шт.	32
Объём оперативной памяти, ГБ	1
Минимальная длительность цикла контроллера, мс	1
Гарантированное время реакции на прерывание по логическому входу, мс	2
Количество каналов интерфейса CAN, шт.	2
Скорость передачи данных по CAN, Мбит/сек	0,5
Количество каналов интерфейса Ethernet, шт.	1
Скорость передачи данных по Ethernet, Мбит/сек	10/100
Количество каналов интерфейса RS485, шт.	2
Скорость передачи данных по RS485, Кбит/сек	115 200
Количество каналов интерфейса USB, шт.	1
Скорость передачи данных по USB, Мбит/сек	480
Напряжение питания МП, В	+20,4 ... +28,8
Ток потребления, мА, не более	250
Габаритные размеры (ширина x высота x глубина), мм, не более	45x122,5x86,2
Масса, г, не более	170
Средняя наработка на отказ, ч, не менее	10000
Срок службы, лет, не менее	15
Рабочие условия эксплуатации: - температура окружающего воздуха, °С - диапазон относительной влажности, %	-40 ... +60 0 ... 95
Модуль дискретного ввода	
Количество дискретных выводов, шт.	32
Поддерживаемые стандарты напряжений, В	0 ... +12; 0 ... +24
Предельная верхняя частота принимаемого счётного сигнала, кГц, не менее	100
Напряжение питания МДВВ, В	+20,4 ... +28,8

Инд. № подл.	Подп. и дата
Взам. инв. №	
Инд. № дубл.	
Подп. и дата	
Инд. № подл.	

Изм.	Лист	№ докум.	Подп.	Дата

МПВР.421457.001 РЭ

Продолжение таблицы 1

Наименование параметра или характеристики	Значение
Ток потребления, мА, не более	40
Габаритные размеры (ширина x высота x глубина), мм, не более	60x122,5x62,5
Масса, г, не более	230
Средняя наработка на отказ, ч, не менее	10000
Срок службы, лет, не менее	15
Рабочие условия эксплуатации: - температура окружающего воздуха, °С - диапазон относительной влажности, %	-40 ... +60 0 ... 95
Модуль дискретного вывода	
Количество дискретных выходов, шт.	32
Формируемые стандарты выходных напряжений, В	0 ... +12 В; 0 ... +24 В
Номинальный ток выходов, А	0,4
Напряжение питания МДВЫ, В	+20,4 ... +28,8 В
Ток потребления, мА, не более	100
Габаритные размеры (ширина x высота x глубина), мм, не более	60x122,5x62,5
Масса, г, не более	230
Средняя наработка на отказ, ч, не менее	10000
Срок службы, лет, не менее	15
Рабочие условия эксплуатации: - температура окружающего воздуха, °С - диапазон относительной влажности, %	-40 ... +60 0 ... 95
Модуль аналогового ввода	
Количество аналоговых входов, шт.	16
Поддерживаемые стандарты сигналов, мА, В	0 – 20 мА, 4 – 20 мА, 0 – 10 В, -5...+5 В, -10...+10 В
Полоса пропускания входных фильтров низкой частоты, кГц	5
Частота дискретизации каждого из входных сигналов, кГц	10
Полное сопротивление аналоговых входов по напряжению, кОм	10
Полное сопротивление аналоговых входов по току, Ом	250
Напряжение питания МАВВ, В	+20,4...+28,8 В

Инд. № подл.	Подп. и дата
Инд. № дубл.	
Взам. инв. №	
Подп. и дата	
Инд. № подл.	

Изм.	Лист	№ докум.	Подп.	Дата
------	------	----------	-------	------

МПВР.421457.001РЭ

Лист

8

Продолжение таблицы 1

Наименование параметра или характеристики	Значение
Ток потребления, мА, не более	100
Габаритные размеры (ширина x высота x глубина), мм, не более	60x122,5x62,5
Масса, кг, не более	0,23
Средняя наработка на отказ, ч, не менее	10000
Срок службы, лет, не менее	15
Рабочие условия эксплуатации: - температура окружающего воздуха, °С - диапазон относительной влажности, %	-40...+60 0...95

Модули ПЛК соответствуют требованиям ГОСТ Р 51841-2001 «Программируемые контроллеры. Общие технические требования», ГОСТ Р 52931-2008 «Приборы контроля и регулирования технологических процессов. Общие технические условия», Техническим регламентам таможенного союза 004/2011 «О безопасности низковольтного оборудования» и 020/2011 «Электромагнитная совместимость технических средств».

1.3 Состав изделия и конструкция составных частей

ПЛК содержит в своем составе модули:

- процессорный модуль (МП) PRO100-CU-001;
- модули ввода-вывода (МВВ):
 - o модуль дискретного ввода PRO100-DI-321;
 - o модуль дискретного вывода PRO100-DO-321, PRO100-DO-322;
 - o модуль аналогового ввода PRO100-AI-161;
 - o модуль аналогового вывода PRO100-AO-041;
 - o модуль релейного вывода PRO100-RO-161;
 - o модуль ввода термopеобразователей сопротивления PRO100- TI-101;
 - o модуль шасси PRO100-BU-025 (длина 250мм), PRO100-BU-050 (длина 480мм).

Модули устанавливаются на шасси PRO100-BU-025 (050), которое, в свою очередь, крепится внутрь din-рейки 35x7,5.

При необходимости, свободная от размещения модулей часть шасси может закрываться крышкой PRO100-CO-025.

Пример компоновки модулей ПЛК представлен на рисунке 1.

Инд. № подл.	Инд. № дудл.	Взам. инв. №	Подп. и дата

Изм.	Лист	№ докум.	Подп.	Дата	МПВР.421457.001 РЭ	Лист
						9

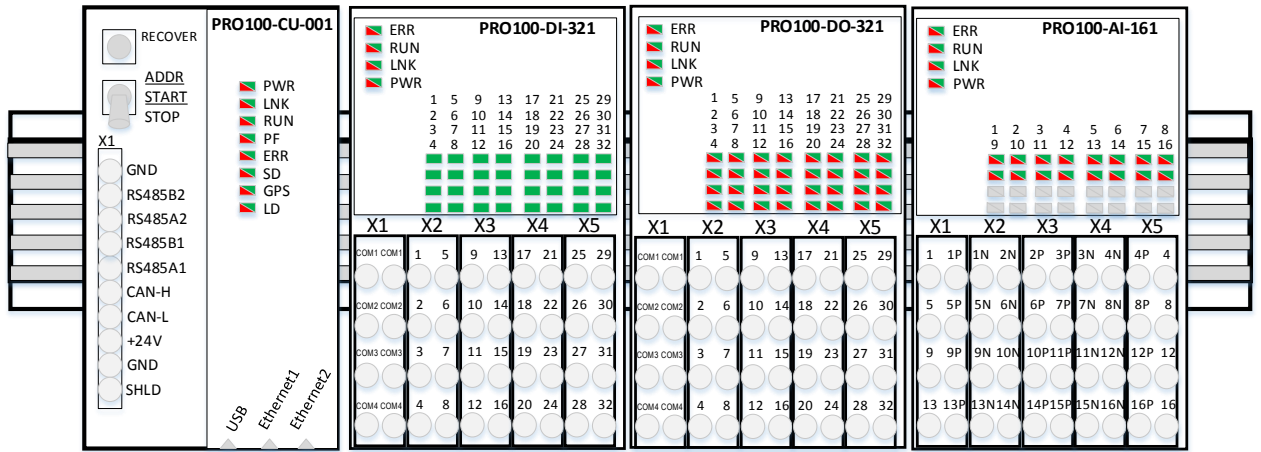


Рисунок 1 – Пример компоновки модулей ПЛК

1.3.1 Процессорный модуль

На лицевой панели процессорного модуля PRO100-CU-001 располагаются светодиоды индикации состояния МП, кнопка «RECOVER», тумблер «ADDR/START/STOP», десяти контактный разъем, к которому можно подключить сигналы по двум интерфейсам RS485 и один сигнал по интерфейсу CAN (рисунок 2). На нижней части корпуса располагаются USB-A разъем и два Ethernet разъема (рисунок 2), один из которых имеет сервисные функции.

Габаритные размеры МП приведены на рисунке 3.

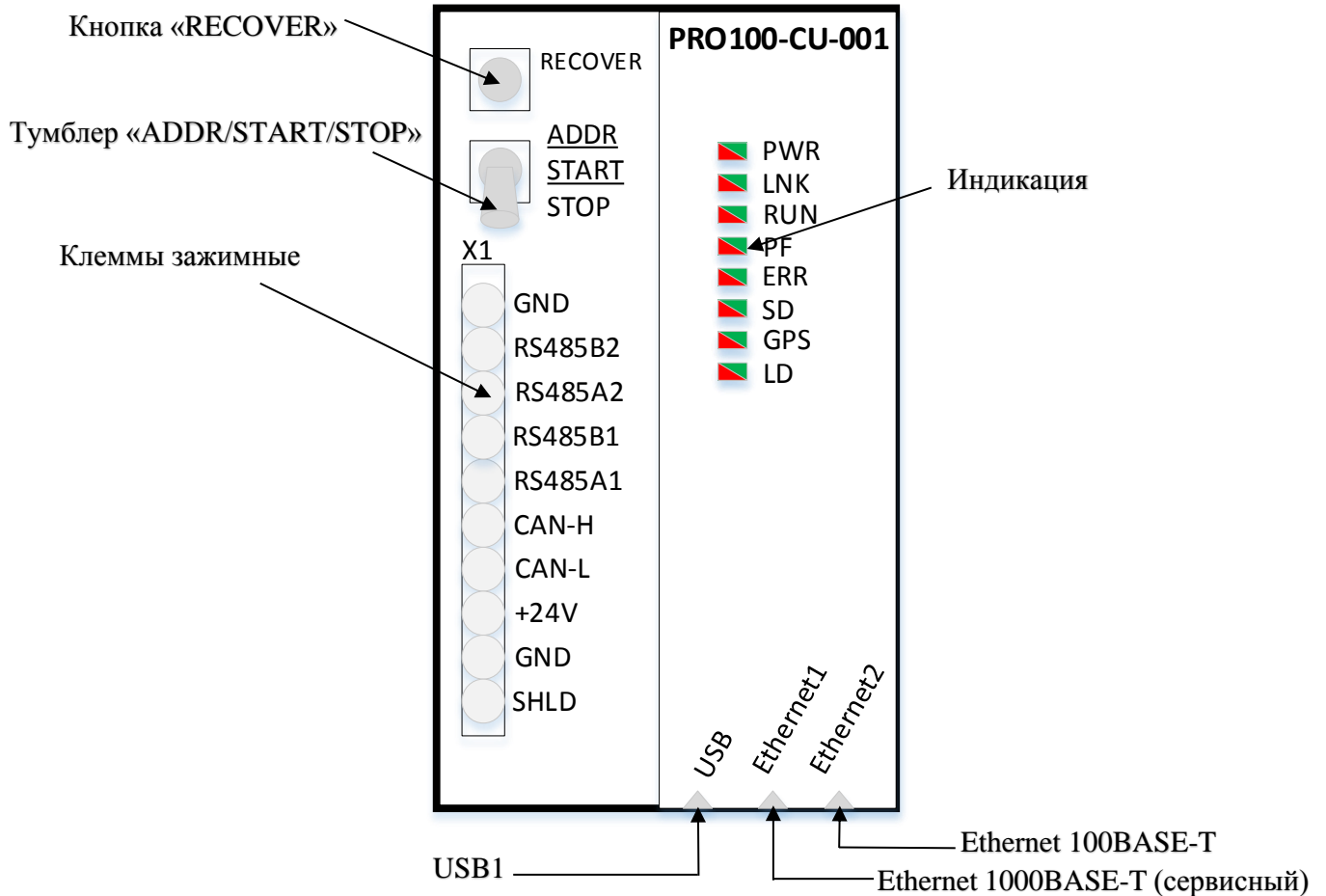


Рисунок 2 – Лицевая панель корпуса процессорного модуля PRO100-CU-001

Инд. № подл.	Изм.	Лист	№ докум.	Подп.	Дата	МПВР.421457.001РЭ	Лист
Инд. № подл.							10
Взам. инв. №							
Инд. № дубл.							
Подп. и дата							

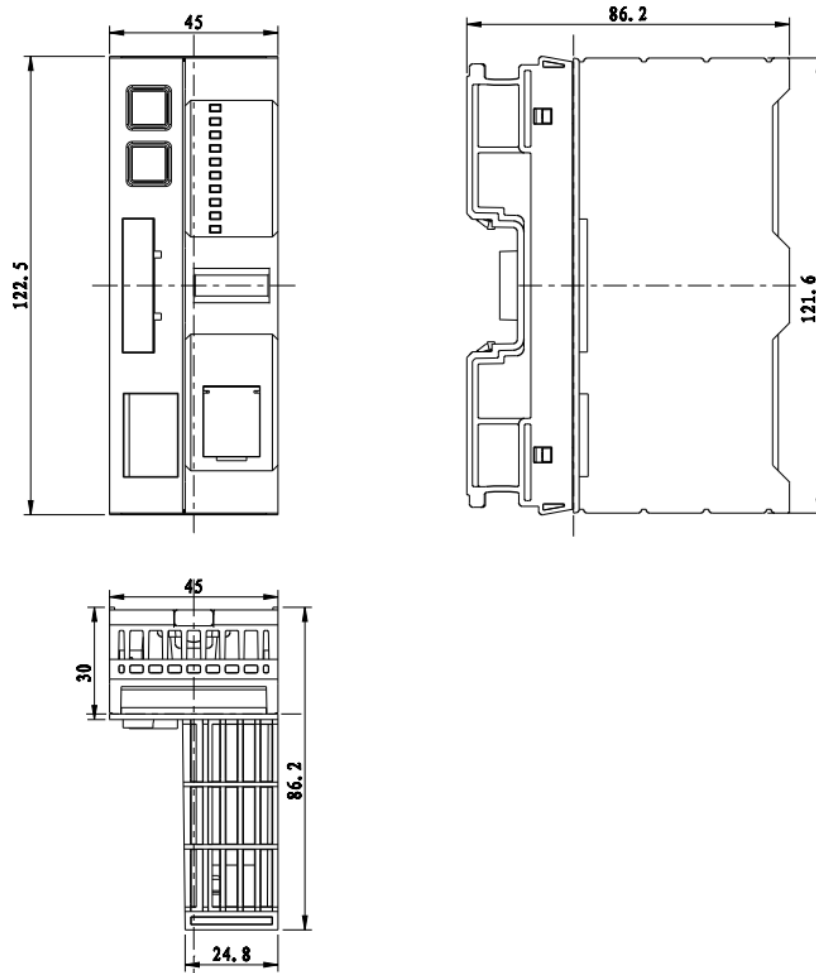


Рисунок 3 – Габаритные размеры процессорного модуля

1.3.2 Модули ввода/вывода

Все МВВ имеют одинаковые корпуса и габаритные размеры (рисунки 4, 5). На лицевой панели МВВ (рисунок 4) располагаются служебные (поз. 3 на рисунке 4) и функциональные (поз. 4 на рисунке 4) индикаторы (индикаторы состояния входов/выходов) МВВ. В нижней части лицевой панели располагаются клеммные колодки (поз. 5 на рисунке 5). Задняя часть корпуса предназначена для установки в шинный соединитель, закрепленный на 35-мм DIN-рейку (поз. 1,2 на рисунке 4). Там же располагаются внешние подпружиненные контакты для присоединения к шине питания и данных.

Габаритные размеры МВВ приведены на рисунке 5.

Инв. № подл.	Подп. и дата	Взам. инв. №	Инв. № дудл.	Подп. и дата	МПВР.421457.001 РЭ					Лист
										11
Изм.	Лист	№ докум.	Подп.	Дата						

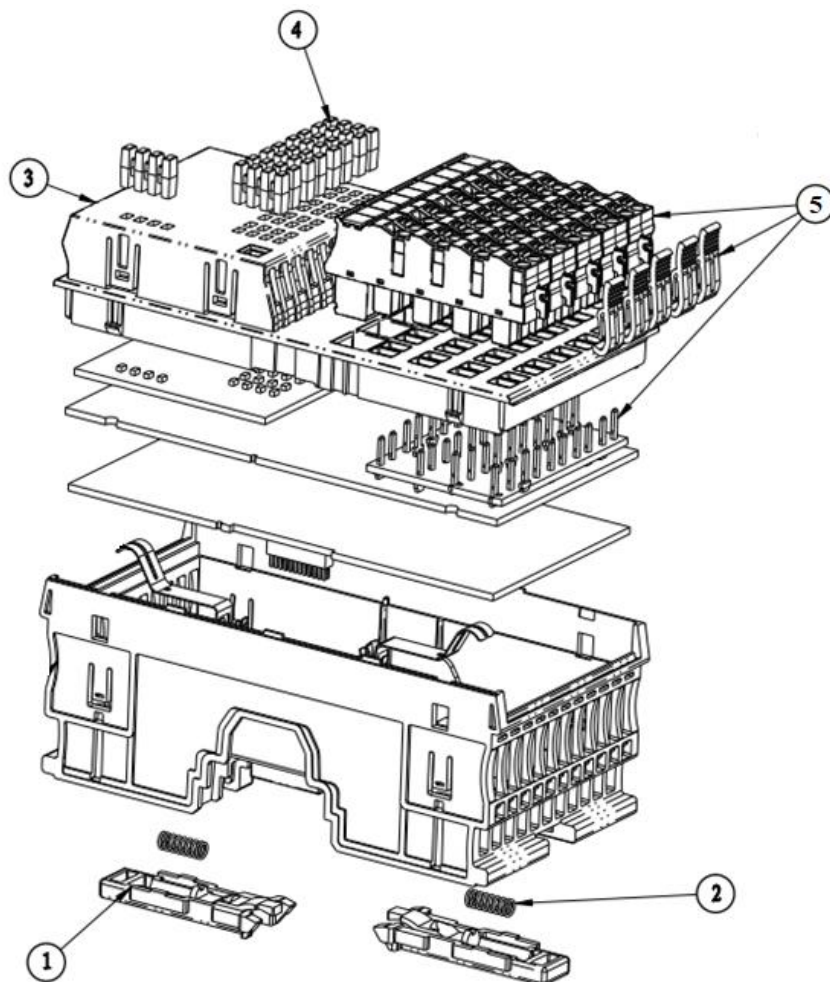


Рисунок 4 – Внешний вид модуля ввода/вывода, назначение разъёмов и индикации

- 1 – шинный соединитель;
- 2 – пружины;
- 3 – светодиоды индикации питания;
- 4 – светодиоды индикации состояний входов/выходов;
- 5 – съемные клеммные колодки

Инв. № подл.	
Подп. и дата	
Взам. инв. №	
Инв. № дубл.	
Подп. и дата	
Инв. № подл.	

Изм.	Лист	№ докум.	Подп.	Дата

МПВР.421457.001РЭ

Лист

12

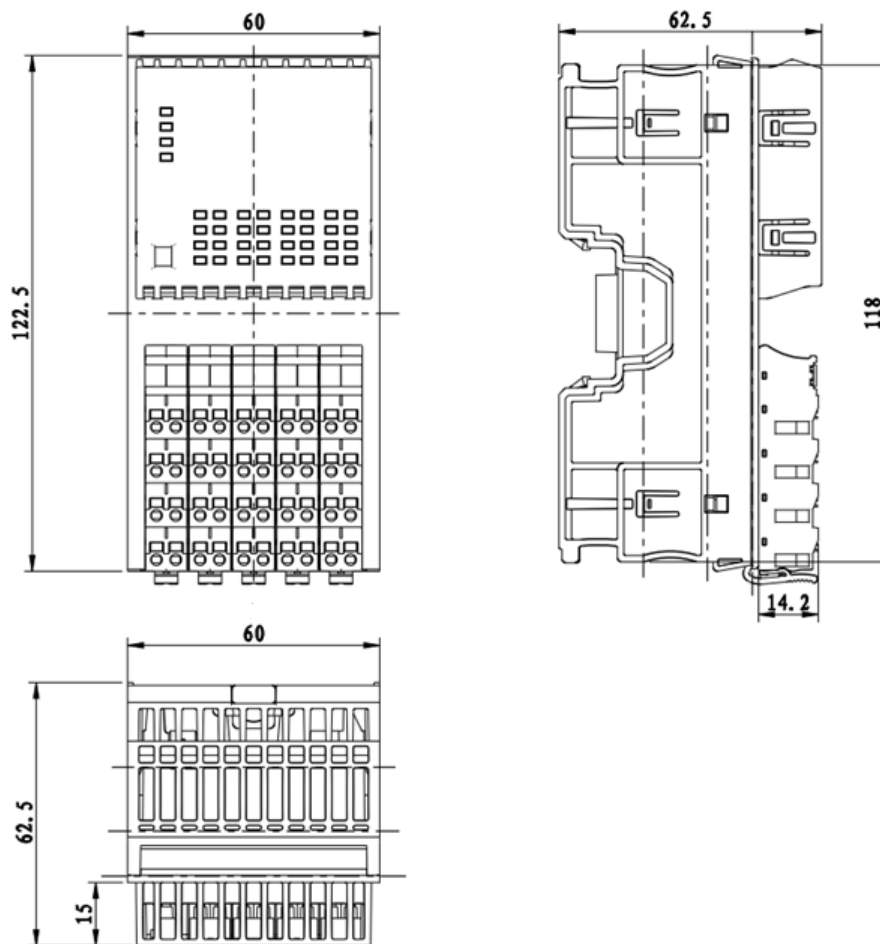


Рисунок 5 – Габаритные размеры модуля ввода/вывода

1.4 Устройство и работа ПЛК

ПЛК имеет блочно-модульную структуру, включающую в себя модули различного типа. Состав ПЛК представлен в разделе 1.3 данного документа (таблица 1).

1.4.1 Размещение модулей на общей электрической шине

На одной общей электрической шине должен устанавливаться только один процессорный модуль (МП). При этом, МП должен размещаться в крайней левой части шины. С правой стороны к МП присоединяются остальные модули ввода/вывода в свободном порядке.

На одну шину можно установить до 32 модулей ввода/вывода.

1.4.2 «Горячая» замена модулей ПЛК

ПЛК поддерживает функцию «горячей» замены электронных блоков всех модулей ввода/вывода (кроме процессорного модуля).

После изъятия неисправного модуля, установить заведомо исправный модуль на то же позиционное место шины питания и данных. После установки перевести тумблер ADDR/START/STOP в крайнее верхнее положение на 2 с. (положение ADDR), затем вернуть тумблер в среднее положение (положение RUN). Модуль автоматически включится в работу в соответствии с прикладной программой.

Инт. № подл.	Подп. и дата
Взам. инв. №	Инт. № дубл.
Подп. и дата	Подп. и дата

Изм.	Лист	№ докум.	Подп.	Дата
------	------	----------	-------	------

МПВР.421457.001 РЗ

Лист

13

1.4.3 Электропитание модулей

Внутри DIN-рейки размещена шина питания и данных (установлена в шасси), по которой передается напряжение питания 24 В всех модулей ПЛК, а также линия связи по интерфейсу CAN.

Питание на шину подается через крайние контакты клеммных зажимов процессорного модуля с использованием как многожильных, так и одножильных проводов сечением до 1,5 мм² (рисунок 6).

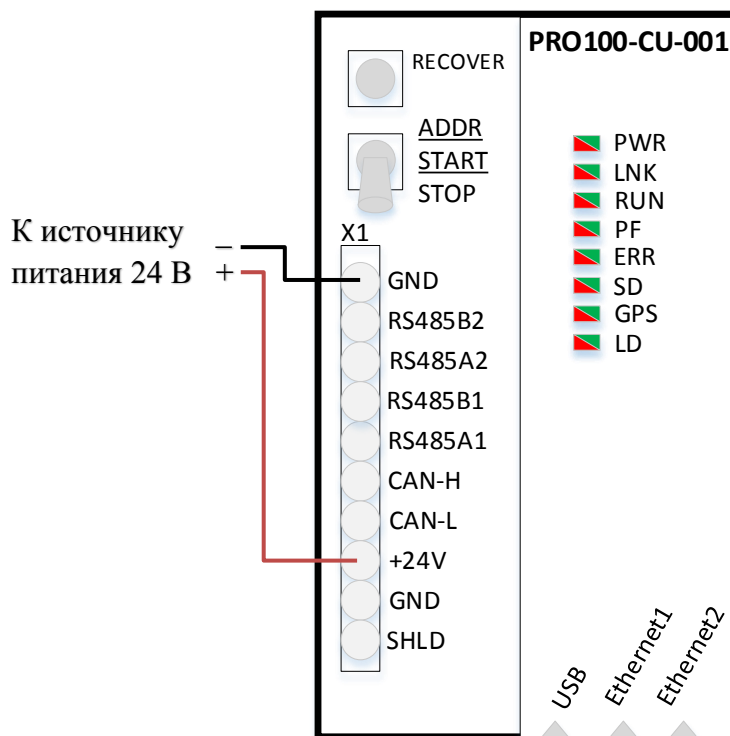


Рисунок 6 – Подача питания на общую электрическую шину

1.4.4 Монтаж ПЛК

Монтаж контроллера осуществляется на шасси, в стандартную DIN-рейку 35x7.5 мм.

ⓘ Крепить к монтажной панели din-рейку необходимо винтами не более М6 с **потайной** головкой, т.к. использование винтов больших размеров помешает правильной установке шасси.

При установке модулей на шасси следует учитывать, что компоновка модулей производится слева направо, при чем процессорный модуль (МП) устанавливается в крайнем левом положении, а с правой стороны к нему устанавливаются остальные модули ввода/вывода в свободной последовательности.

На закрепленное в несущей DIN-рейке шасси устанавливаются модули – сначала процессорный модуль, затем, справа от него, устанавливаются модули ввода/вывода в порядке, обусловленном конфигурацией конкретного проекта.

Для монтажа модуля на DIN-рейку необходимо, при помощи плоской отвёртки, оттянуть вниз пластиковые фиксаторы, расположенные на задней стороне модуля, плотно

Изм.	Лист	№ докум.	Подп.	Дата
Инд. № подл.	Подп. и дата	Взам. инв. №	Инд. № дубл.	Подп. и дата

прижать модуль к шинному соединителю, установленному на DIN-рейке, и отпустить фиксаторы (рисунок 7).

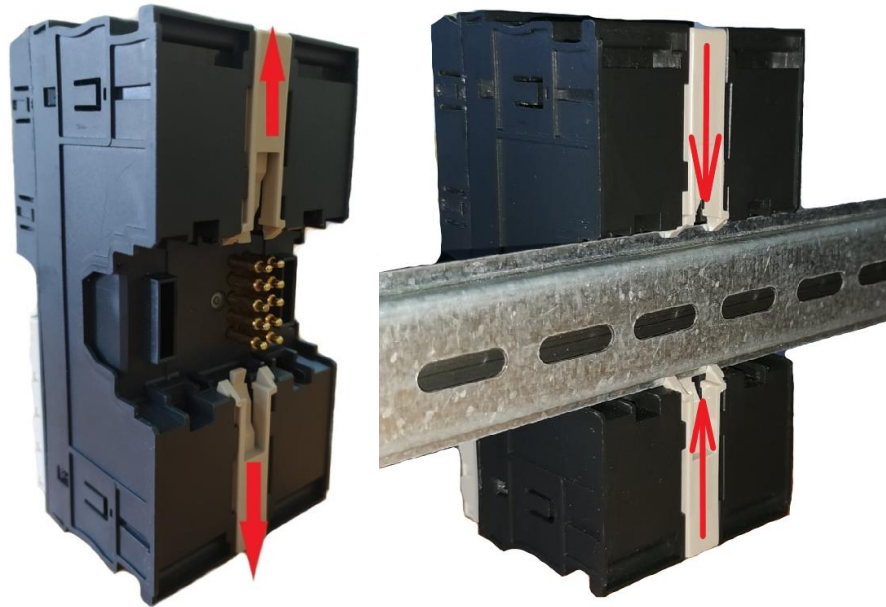


Рисунок 7 – Установка модуля на DIN-рейку

Для естественного охлаждения контроллера, а также для удобства монтажа и эксплуатации по периметру ПЛК следует оставлять свободное пространство размером не менее, указанного на рисунке 8.

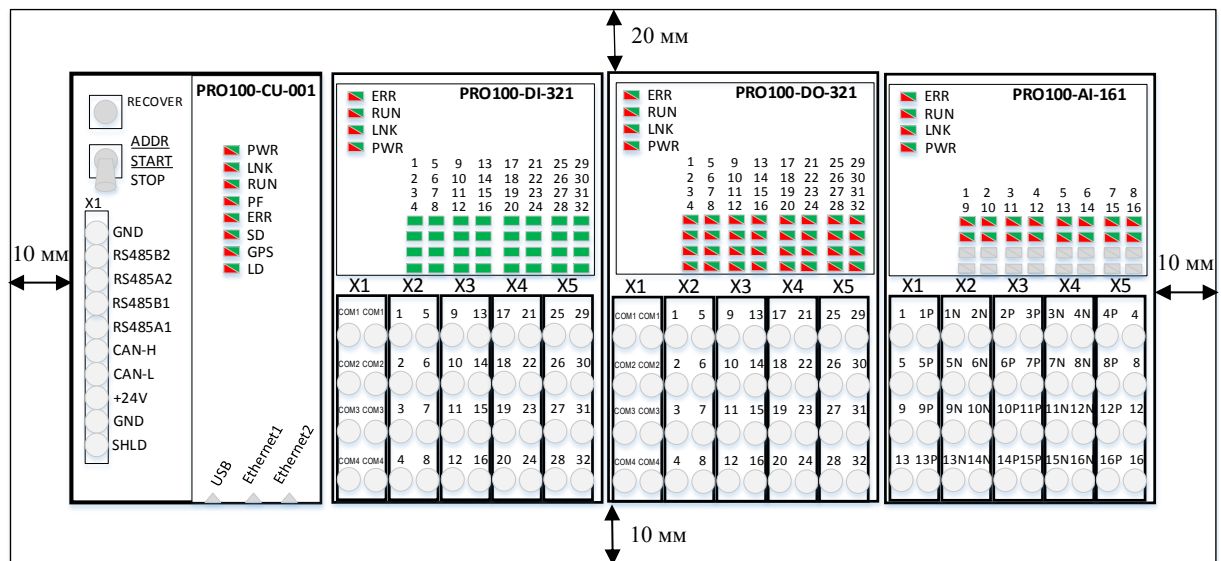


Рисунок 8 – Минимальное свободное пространство по периметру ПЛК

Инд. № подл.	Подп. и дата
Инд. № дудл.	
Взам. инв. №	
Подп. и дата	
Инд. № подл.	

Изм.	Лист	№ докум.	Подп.	Дата
------	------	----------	-------	------

1.5 Описание и работа составных частей

1.5.1 Общие сведения

Модули, входящие в состав ПЛК, имеют набор программно-настраиваемых параметров, которые могут быть привязаны к переменным прикладной программы в среде разработки CODESYS. Перечень параметров приведен в таблице «Настроечные параметры модуля аналогового/дискретного ввода/вывода» на каждый модуль (раздел 2.10).

Модули ввода/вывода имеют определенное количество логических каналов ввода/вывода, к которым можно привязать переменные прикладной программы CODESYS. Каждый из логических входов/выходов соответствуют определенным внутренним регистрам модуля. Как и в случае с параметрами модулей, логические входы/выходы также доступны для конфигурирования пользователем в среде разработки CODESYS. Перечень логических входов/выходов приведен в таблице «Регистры данных модуля аналогового/дискретного ввода/вывода» на каждый модуль (раздел 2.10).

Индикация состояния модуля, как такового, его работы в составе контроллера, а также отображение выполнения функционала, заложенного в модуль, производится с помощью светодиодов панели индикации, расположенной на лицевой панели каждого из модулей ПЛК.

Расположение индикаторов на лицевой панели модулей и описание алгоритма работы индикаторов каждого модуля приведено в соответствующем разделе данного документа, посвященного конкретному модулю.

1.5.2 Процессорный модуль

Процессорный модуль (МП) PRO100-CU-001 выполняет следующие функции:

- обработка входящих сигналов и данных и выдача управляющих сигналов в соответствии с прикладной программой пользователя;
- обмен информацией с системами верхнего, среднего и нижнего уровней по унифицированным интерфейсам и протоколам информационного обмена Ethernet 100 (протокол Modbus TCP), CAN2.0B (протокол CANopen), RS485 (протокол Modbus RTU);
- сохранение данных в энергонезависимой памяти;
- тактирование от встроенного источника точного времени, с возможностью синхронизации от внешних источников (серверов точного времени или спутниковых систем);
- самодиагностика, проверка конфигурации системы и работоспособности функциональных модулей;
- автоматический перезапуск контроллера при подаче питания или сбое в работе.

Работа процессорного модуля осуществляется под управлением операционной системы реального времени ОС Linux-RT.

МП содержит в своём составе – центральный процессор, управляющий всей системой управления ТП, контроллеры CAN шины, приемо-передатчики по интерфейсам RS-485 и Ethernet, источники питания, индикацию.

Инв. № подл.	Подп. и дата	Взам. инв. №	Инв. № дубл.	Подп. и дата					Лист
Изм.	Лист	№ докум.	Подп.	Дата	МПВР.421457.001РЭ				16

Процессорный модуль оснащен необходимым базовым ПО, обеспечивающим выполнение прикладной программы управления ТП, самодиагностику и диагностирующим работоспособность комплекса в целом.

1.5.2.1 Коммуникационные порты процессорного модуля

Процессорный модуль PRO100-CU-001 включает в свой состав:

- светодиодную панель индикации;
- коммуникационные порты: RS-485, CAN, Ethernet, USB.

Все имеющиеся коммуникационные порты лицевой панели процессорного модуля представлены на рисунке 9:

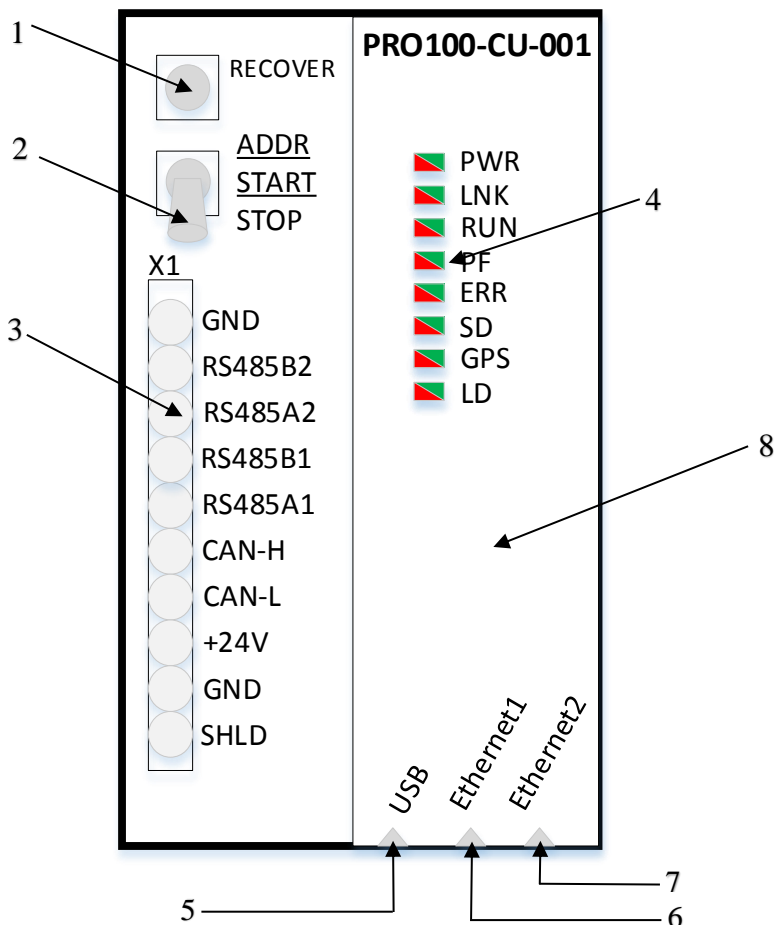


Рисунок 9 – Назначение коммуникационных портов лицевой панели процессорного модуля PRO100-CU-001

- 1 – кнопка «RECOVER»;
- 2 – тумблер « ADDR/START/STOP»;
- 3 – клеммный разъем;
- 4 – панель индикации;
- 5 – разъем USB1;
- 6 – разъем Ethernet_1 (RJ45);
- 7 – разъем Ethernet_2 (RJ45), сервисный;
- 8 – разъем USB C, сервисный.

Изм.	Лист	№ докум.	Подп.	Дата

Назначение коммуникационных портов лицевой панели МП, представленных на рисунке 9, описано в таблице 2:

Таблица 2 – Назначение коммуникационных портов лицевой панели МП

Поз.	Наименование	Назначение
1	Кнопка «RECOVER»	Используется для перевода модуля в служебные режимы, в т.ч. в режим программирования
2	Тумблер «ADDR/START/STOP»	Переключение режимов работы (настраивается пользователем в среде CODESYS Control)
3	Клеммный разъём	Подача питания, подключение к интерфейсам CAN и RS485 (см. рисунок 10)
4	Панель индикации	Индикация состояния МП (см. рисунок 11 и таблицу 3)
5	Разъём USB1	Подключение модуля GPS, сохранение лог файла
6	Ethernet_1	Доступ к операционной системе МП для конфигурации и настройки модуля, подключение МП в среде Codesys
7	Ethernet_2	Сервисный
8	Разъём USB C	Подключение интерфейсного кабеля в режиме программирования.

На задней части корпуса МП располагаются внешние подпружиненные контакты для подключения к общей электрической шине и управления модулями ввода/вывода.

Распиновка внешних подпружиненных контактов представлена на рисунке 10:



Рисунок 10 – Распиновка внешних подпружиненных контактов на задней части корпуса процессорного модуля

Инд. № подл.	Взам. инв. №	Инд. № дубл.	Подп. и дата

Изм.	Лист	№ докум.	Подп.	Дата	МПВР.421457.001РЭ	Лист
						18

1.5.2.2 Прием сигналов точного времени от спутниковых навигационных систем

Приём сигналов точного времени от спутниковых навигационных систем может осуществляться путём подключения модуля GPS к процессорному модулю через разъём USB 1 (поз. 5 на рисунке 9).

1.5.2.3 Индикация процессорного модуля

Панель индикации процессорного модуля (поз. 4 на рисунке 9) представляет из себя группу индикаторов, состоящую из 8 светодиодов (рисунок 11):

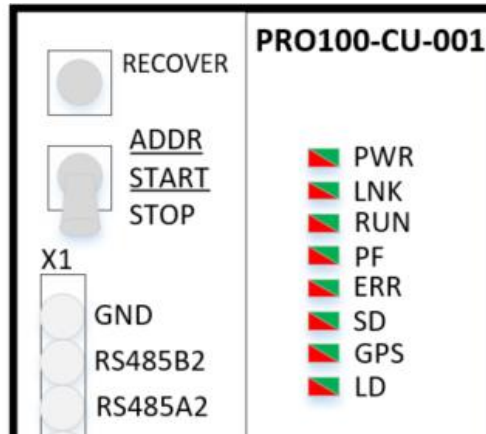


Рисунок 11 – Панель индикации процессорного модуля

Алгоритм работы индикаторов процессорного модуля представлен в таблице 3.

Таблица 3 – Алгоритм работы индикаторов процессорного модуля

Индикатор	Состояние индикатора	Состояние модуля
Питание (PWR)	Горит зелёным	Наличие питающего напряжения от шины питания контроллера
	Не горит	Отсутствие питающего напряжения от шины питания контроллера
Состояние шины (LNK)	Горит зелёным	CAN-шина запущена
	Горит красным	CAN-шина не запущена или находится в ошибке
Состояние (RUN)	Горит зелёным	Пользовательская программа находится в состоянии РАБОТА
	Горит красным	Пользовательская программа находится в состоянии СТОП
Программная ошибка (PF)	Горит красным	Возникла программная ошибка в модуле
	Горит зелёным	Управляющая программа работает в нормальном режиме
Ошибка (ERR)	Горит красным	Отсутствие или неисправность одного из модулей ввода/вывода

Инд. № подл.	Подп. и дата
Инд. № дудл.	
Взам. инв. №	
Подп. и дата	
Инд. № подл.	

Продолжение таблицы 3

Индикатор	Состояние индикатора	Состояние модуля
GPS	Горит зеленым	Присутствует сигнал со спутников
	Не горит	Нет сигнала со спутников
Загрузка журнала (LD)	Горит зелёным	Идёт загрузка журнала (log'a) на съёмный носитель
	Мигает зелёным	Запись на съёмный носитель завершена. можно извлекать съёмный носитель.
	Не горит	Отсутствует съёмный носитель; операция загрузки журнала не производится.

Примечание – Если индикаторы RUN и PF не светятся – это значит, не запущена среда исполнения основного ПО; модуль не готов к работе.

1.5.3 Модули ввода-вывода

Модули ввода/вывода (МВВ) обеспечивают сбор информации о параметрах протекания технологического процесса и выдачу сигналов управления технологическим процессом в соответствии с программой управления ТП, выполняемой процессорным модулем.

1.5.3.1 Индикация модулей ввода/вывода

Панель индикации модулей ввода/вывода состоит из индикаторов, условно делящихся на две основные группы: служебные и функциональные индикаторы.

Группа служебных индикаторов отображает состояние модуля как такового, а также его работу в составе контроллера.

Группа служебных индикаторов модулей ввода/вывода показана на рисунке 12:

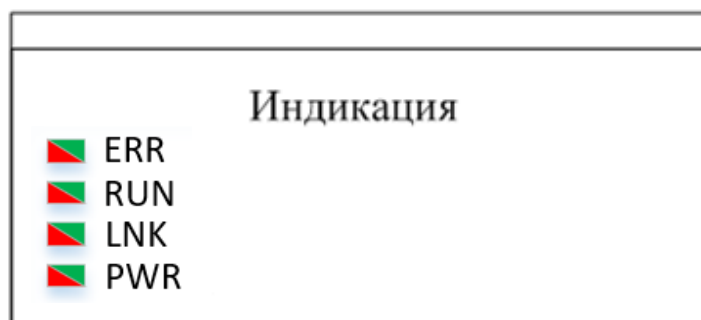


Рисунок 12 – Группа служебных индикаторов модулей ввода/вывода

Алгоритм работы группы служебных индикаторов представлен в таблице 4.

Таблица 4 – Алгоритм работы группы служебных индикаторов модуля ввода/вывода

Индикатор	Состояние индикатора	Состояние модуля
Питание (PWR)	Горит зелёным	Наличие питающего напряжения от шины питания контроллера

Инд. № подл.	Взам. инв. №	Инд. № дубл.	Подп. и дата

Продолжение таблицы 4

Индикатор	Состояние индикатора	Состояние модуля
	Не горит	Отсутствие питающего напряжения от шины питания контроллера
LNK	Горит зелёным	Установлено соединение с ЦПУ ПЛК
	Горит красным	Нет связи с ЦПУ ПЛК
Состояние (RUN)	Мигает зелёным	Пользовательская программа находится в состоянии ГОТОВНОСТЬ
	Горит зелёным	Пользовательская программа находится в состоянии РАБОТА
	Горит красным	Пользовательская программа находится в состоянии СТОП
Ошибка (ERR)	Горит красным	Возникла ошибка в управляющей программе
	Не горит	Управляющая программа работает в нормальном режиме

Группа функциональных индикаторов (состояние каналов) отображает адрес модуля, состоящий из двух цифр (от 01 ... до 99) после включения модуля и до начала работы модуля по назначению, а также отображает выполнение функционала, заложенного в модуль, при работе модуля по назначению.

Отображения адресов на панели функциональных индикаторов модулей ввода/вывода, а также возможные варианты адресов модулей показаны на рисунке 13.



Рисунок 13 – Отображение адреса модуля ввода/вывода на панели группы функциональных индикаторов

Подп. и дата	
Инв. № дубл.	
Взам. инв. №	
Подп. и дата	
Инв. № подл.	

Изм.	Лист	№ докум.	Подп.	Дата
------	------	----------	-------	------

Описание алгоритма работы группы функциональных индикаторов модулей ввода/вывода в режиме РАБОТА приведено в соответствующих разделах данного документа, посвящённых конкретному модулю.

1.5.4 Модуль дискретного ввода

Модуль дискретного ввода (МДВВ) PRO100-DI-321 предназначен для приема 32 дискретных сигналов постоянного напряжения 24 В, их первичной обработки и дальнейшей передачи в ЦПУ ПЛК. Входы с 1 по 8 – могут использоваться как счётные входы.

Входы объединены в четыре, гальванически изолированные друг от друга, группы по 8 входов в каждой. Каждый вход узла имеет защиту от перенапряжения до 350 В и от сигнала обратной полярности. При превышении входным сигналом напряжения 65 В, вход отключается от источника сигнала.

Для присоединения источников сигнала ко входам МДВВ могут быть использованы как многожильные, так и одножильные провода сечением от 0,35 мм² до 1,5 мм².

Распиновка входных контактов МДВВ представлена на рисунке 14:

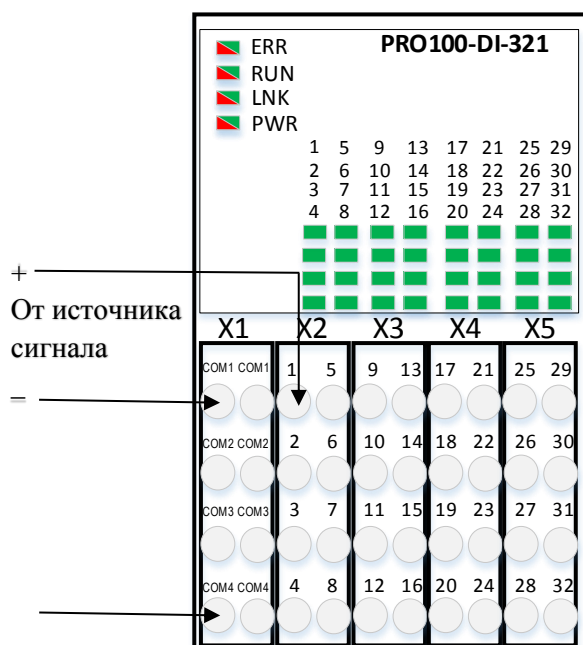


Рисунок 14 – Распиновка входных контактов модуля дискретного ввода

Алгоритм работы индикаторов модуля дискретного ввода представлен в таблице 5.

Таблица 5 – Алгоритм работы индикаторов модуля дискретного ввода

Индикатор	Состояние индикатора	Состояние модуля
Питание (PWR)	Горит зелёным	Наличие питающего напряжения от шины питания контроллера
	Не горит	Отсутствие питающего напряжения от шины питания контроллера
LNK	Горит зелёным	Установлено соединение с ЦПУ ПЛК

Инд. № подл.	Подп. и дата
Изм. № дубл.	
Взам. инв. №	
Подп. и дата	
Инд. № подл.	

Продолжение таблицы 5

Индикатор	Состояние индикатора	Состояние модуля
	Горит красным	Нет связи с ЦПУ ПЛК
Состояние (RUN)	Мигает зелёным	Пользовательская программа находится в состоянии ГОТОВНОСТЬ
	Горит зелёным	Пользовательская программа находится в состоянии РАБОТА
	Горит красным	Пользовательская программа находится в состоянии СТОП
Ошибка (ERR)	Горит красным	Возникла ошибка в управляющей программе
	Не горит	Управляющая программа работает в нормальном режиме
1...32	Горит зелёным	На соответствующем входе сигнал логической 1
	Не горит	На соответствующем входе сигнал логического 0

1.5.5 Модуль дискретного вывода

Модуль дискретного вывода (МДВЫ) PRO100-DO-321, управляемый процессорным модулем (МП), предназначен для выдачи 32 дискретных сигналов управления технологическим процессом в соответствии с программой управления технологическим процессом, выполняемой МП.

Распиновка выходных контактов МДВЫ представлена на рисунке 15.

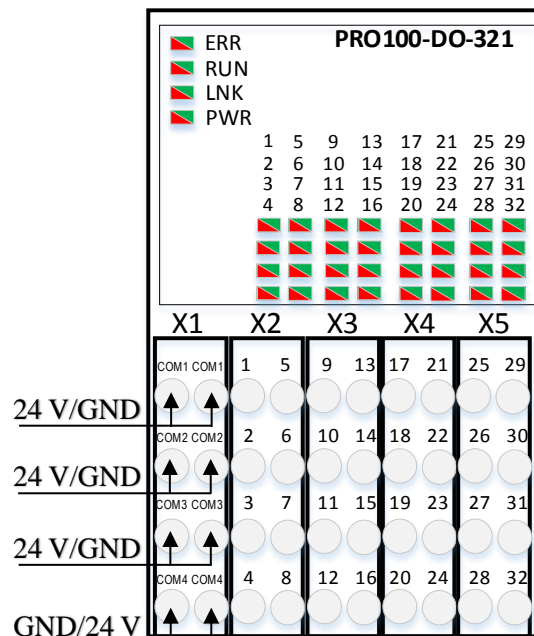


Рисунок 15 – Распиновка выходных контактов модуля дискретного вывода

Подп. и дата	
Инв. № дудл.	
Взам. инв. №	
Подп. и дата	
Инв. № подл.	

Для каждой секции выходов сконструированы свои выводы с общей землёй (PRO100-DO-321) или общим питанием (PRO100-DO-322) для возможности выбора типа выходного контакта (рисунок 16).

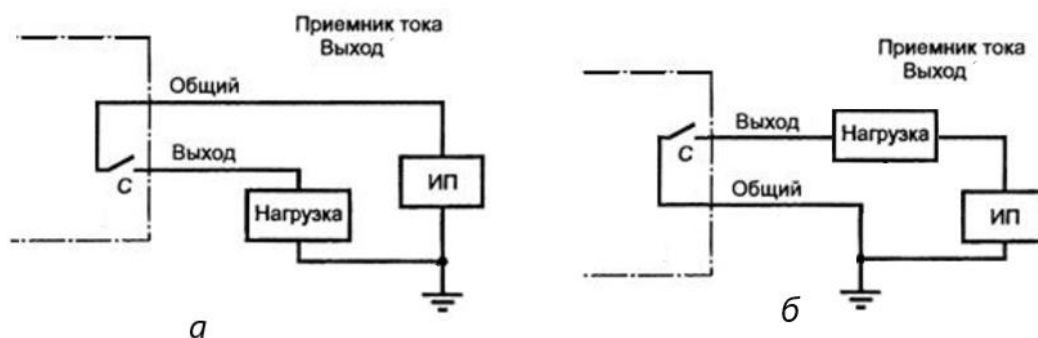


Рисунок 16 – Схема выходного контакта модуля дискретного вывода в исполнении:
(а) с общим питанием; (б) с общей землей

Управление выходными контактами осуществляется с помощью четырех восьмиканальных интеллектуальных ключей. Структурная схема управления узла дискретного вывода в двух вариантах исполнения представлена на рисунке 17а и 17б.

Инв. № подл.	Подп. и дата	Взам. инв. №	Инв. № дубл.	Подп. и дата	МПВР.421457.001РЭ	Лист
						24
Изм.	Лист	№ докум.	Подп.	Дата		

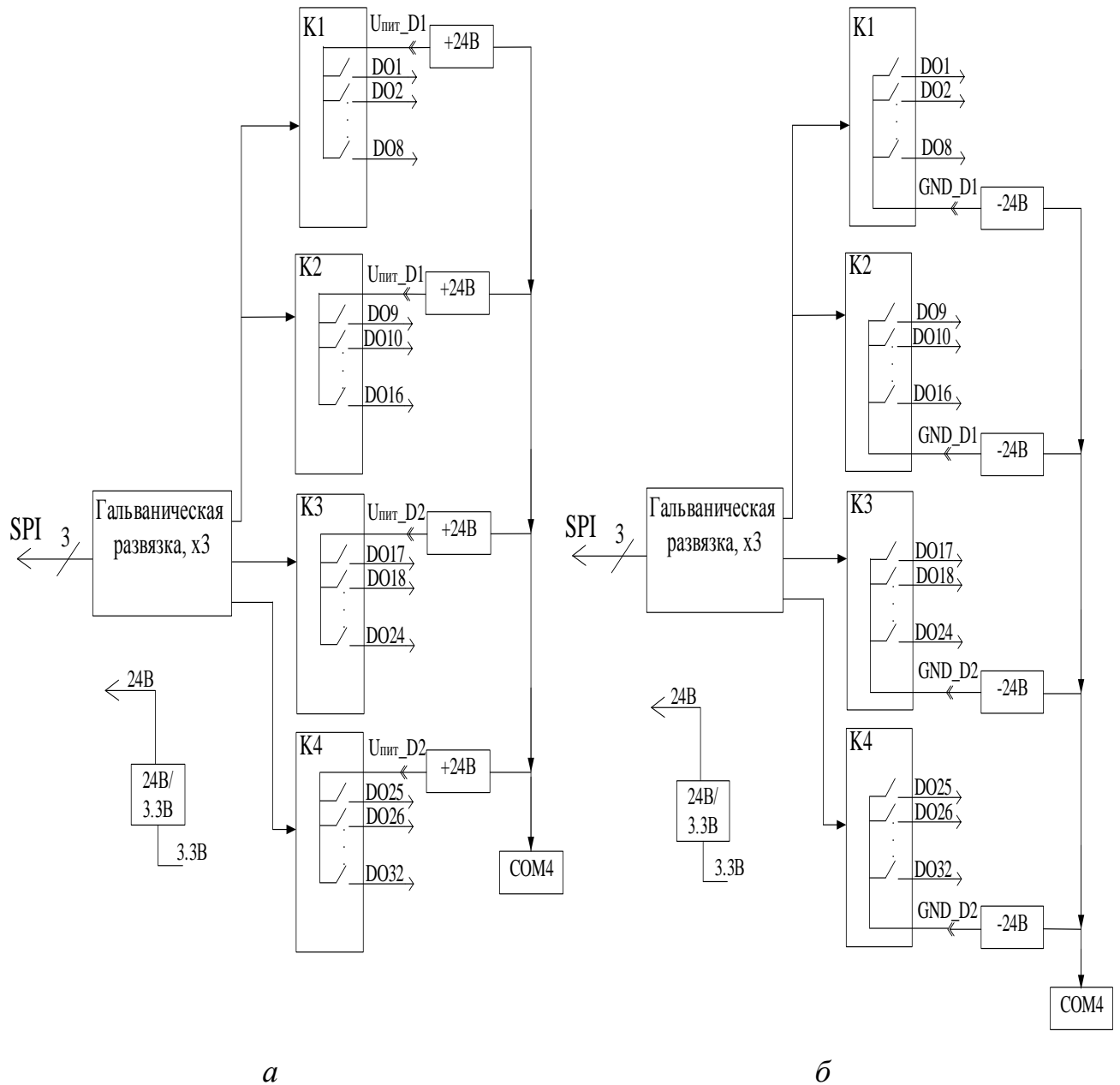


Рисунок 17 – Структурная схема узла дискретного вывода в исполнении:
 (а) с общим питанием; (б) с общей землёй

Алгоритм работы индикаторов модуля дискретного вывода представлен в таблице 6.

Таблица 6 – Алгоритм работы индикаторов модуля дискретного вывода

Индикатор	Состояние индикатора	Состояние модуля
Питание (PWR)	Горит зелёным	Наличие питающего напряжения от шины питания контроллера
	Не горит	Отсутствие питающего напряжения от шины питания контроллера
LNK	Горит зелёным	Установлено соединение с ЦПУ ПЛК
	Горит красным	Нет связи с ЦПУ ПЛК

Инд. № подл.	Подп. и дата
Изм. № дудл.	
Взам. инв. №	
Подп. и дата	
Инд. № подл.	

Изм.	Лист	№ докум.	Подп.	Дата
------	------	----------	-------	------

Продолжение таблицы 6

Индикатор	Состояние индикатора	Состояние модуля
Состояние (RUN)	Мигает зелёным	Пользовательская программа находится в состоянии ГОТОВНОСТЬ
	Горит зелёным	Пользовательская программа находится в состоянии РАБОТА
	Горит красным	Пользовательская программа находится в состоянии СТОП
Ошибка (ERR)	Горит красным	Возникла ошибка в управляющей программе
	Не горит	Управляющая программа работает в нормальном режиме
1...32	Горит зелёным	На соответствующем выходе сигнал логической 1
	Не горит	На соответствующем выходе сигнал логического 0
	Горит красным	Обрыв подключения или короткое замыкание нагрузки

1.5.6 Модуль аналогового ввода

Модуль аналогового ввода (МАВВ) PRO100-AI-161 предназначен для ввода 16 аналоговых сигналов постоянного тока и/или напряжения постоянного тока.

Диапазон измерения сигналов – программно- аппаратно-конфигурируемый и лежит в следующих пределах:

- от минус 10 до плюс 10 В;
- от минус 5 до плюс 5 В;
- от 0 до плюс 10 В;
- от 0 до плюс 5 В;
- от 0 до 20 мА;
- от 4 до 20 мА.

Измерительные каналы модуля гальванически разделены между собой и являются пассивными, т.е. требуется электропитание аналоговых цепей при использовании пассивных датчиков.

Для подключения аналоговых сигналов ко входам МАВВ могут быть использованы как многожильные, так и одножильные провода сечением от 0,35 мм² до 1,0 мм². Схема подключения сигнальных проводов и распиновка входных контактов МАВВ представлена на рисунке 18:

Инд. № подл.	
Подп. и дата	
Взам. инв. №	
Инд. № дубл.	
Подп. и дата	

Изм.	Лист	№ докум.	Подп.	Дата	МПВР.421457.001РЭ	Лист
						26

Модуль аналогового ввода

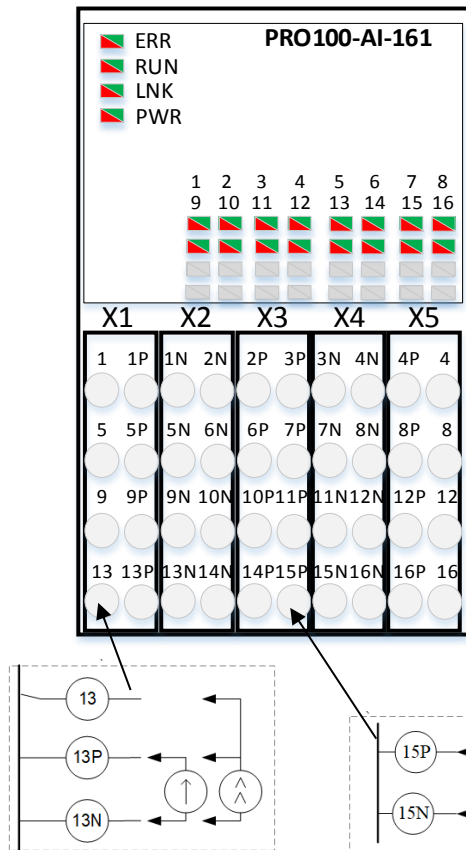




Рисунок 18 – Схема подключения источников сигнала по току и напряжению ко входам модуля аналогового ввода PRO100-AI-161

где:

-  – источник напряжения;
-  – источник тока.

Входы с номерами 1, 4, 5, 8, 9, 12, 13, 16 могут быть использованы как входы по напряжению, так и по току. Входы с номерами 2, 3, 6, 7, 10, 11, 14, 15 являются токовыми

Алгоритм работы индикаторов модуля аналогового ввода представлен в таблице 7.

Таблица 7 – Алгоритм работы индикаторов модуля аналогового ввода

Индикатор	Состояние индикатора	Состояние модуля
Питание (PWR)	Горит зелёным	Наличие питающего напряжения от шины питания контроллера
	Не горит	Отсутствие питающего напряжения от шины питания контроллера
LNK	Горит зелёным	Установлено соединение с ЦПУ ПЛК
	Горит красным	Нет связи с ЦПУ ПЛК

Инд. № подл.	Подп. и дата
Взам. инв. №	
Инд. № инв.	
Инд. № подл.	Подп. и дата

Изм.	Лист	№ докум.	Подп.	Дата
------	------	----------	-------	------

МПВР.421457.001 РЭ

Продолжение таблицы 7

Индикатор	Состояние индикатора	Состояние модуля
Состояние (RUN)	Горит зелёным	Пользовательская программа находится в состоянии РАБОТА
	Мигает зелёным	Пользовательская программа находится в состоянии ГОТОВНОСТЬ
	Горит красным	Пользовательская программа находится в состоянии СТОП
Ошибка (ERR)	Горит красным	Возникла ошибка в управляющей программе
	Не горит	Управляющая программа работает в нормальном режиме
1...16	Горит зелёным	Напряжение/ток в пределах диапазона измерения
	Горит красным (для диапазонов: -10...+10 В; -5...+5 В; 0...+10 В; 0...+5 В; 0...20 мА)	Выход значения напряжения/тока за пределы измерения
	Мигает красным (для диапазона 4...20 мА)	Обрыв линии связи
	Горит красным постоянно (для диапазона 4...20 мА)	Выход значения тока за верхний предел измерения

Модули аналогового ввода предоставляют пользователю информацию о входном сигнале в двух вариантах:

- непосредственно код аналого-цифрового преобразователя (АЦП);
- значение электрической величины Y_i входного сигнала (мА, В);

Вычисление электрической величины Y_i производится по формуле:

$$Y_i = k \cdot X_i + b,$$

где k и b – коэффициенты преобразования кода АЦП в электрическую величину, которые являются параметрами калибровки канала и индивидуальны для каждого диапазона измерений каждого аналогового канала.

1.5.7 Модуль аналогового вывода

Модуль аналогового вывода (МАВЫВ) PRO100-AO-041 предназначен для вывода аналоговых сигналов постоянного тока и/или напряжения постоянного тока.

Диапазон задания сигналов программно-конфигурируемый и лежит в следующих пределах:

- от 0 до плюс 5 В;
- от 0 до плюс 10 В;
- от минус 5 до плюс 5 В;
- от минус 10 до плюс 10 В;

Инд. № подл.	Подп. и дата
Взам. инв. №	Инд. № дубл.
Подп. и дата	Подп. и дата

Изм.	Лист	№ докум.	Подп.	Дата	МПВР.421457.001РЭ	Лист
						28

- от 4 до 20 мА;
- от 0 до 20 мА;
- от 0 до 24 мА.

Измерительные каналы модуля гальванически разделены между собой.

Модуль аналогового вывода состоит из трех узлов:

- узла аналогового вывода;
- узла контроля и индикации;
- узла переходного.

Для подключения нагрузки к выходам модуля могут быть использованы как многожильные, так и одножильные провода сечением от 0,5 мм² до 1,5 мм². Схема подключения сигнальных проводов показана на рисунке 19.

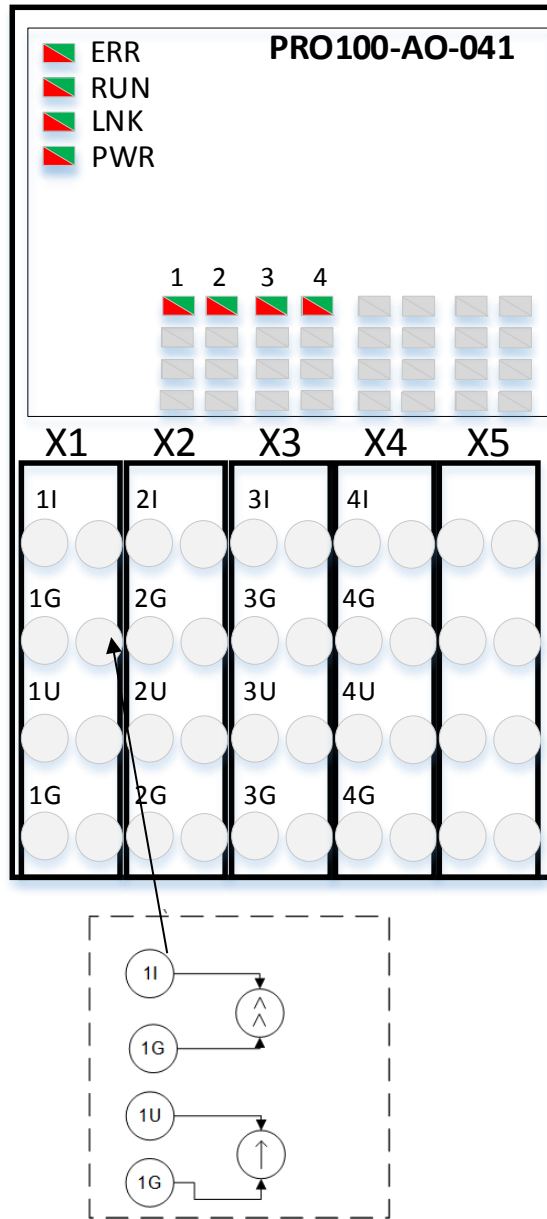


Рисунок 19 – Схема подключения к модулю PRO100-AO-041 нагрузки по току и по напряжению

Инд. № подл.	Подп. и дата
Взам. инв. №	
Подп. и дата	
Инд. № подл.	

Изм.	Лист	№ докум.	Подп.	Дата
------	------	----------	-------	------

МПВР.421457.001 РЭ

где:



– нагрузка по напряжению,



– нагрузка по току.

К выходам с номерами 1I, 2I, 3I, 4I подключается токовая нагрузка. К выходам с номерами 1U, 2U, 3U, 4U подключается нагрузка по напряжению. Алгоритм работы индикаторов модуля аналогового вывода приведен в таблице 8.

Таблица 8– Алгоритм работы индикаторов модуля аналогового вывода

Индикатор	Состояние индикатора	Состояние модуля
Питание (PWR)	Горит зелёным	Наличие питающего напряжения от шины питания контроллера
	Не горит	Отсутствие питающего напряжения от шины питания контроллера
LNK	Горит зелёным	Установлено соединение с ЦПУ ПЛК
	Горит красным	Нет связи с ЦПУ ПЛК
Состояние (RUN)	Мигает зеленым	Пользовательская программа находится в состоянии ГОТОВНОСТЬ
	Горит зелёным	Пользовательская программа находится в состоянии РАБОТА
	Горит красным	Пользовательская программа находится в состоянии СТОП
Ошибка (ERR)	Горит красным	Возникла ошибка в управляющей программе
	Не горит	Управляющая программа работает в нормальном режиме
1..4	Горит зелёным	Исправная работа канала
	Горит красным	Ошибка при работе канала
	Не горит	Канал не используется

Модули аналогового вывода получают от управляющей программы информацию о заданном выходном сигнале в виде значения электрической величины входного сигнала Y_i (мА, В).

Вычисление кода ЦАП D_i производится по формуле

$$D_i = k \cdot Y_i + b,$$

где k и b – коэффициенты преобразования значения электрической величины в код ЦАП, которые являются параметрами калибровки канала и индивидуальны для каждого диапазона измерений каждого аналогового канала.

Инд. № подл.	Взам. инв. №	Инд. № дубл.	Подп. и дата

1.5.8 Модуль релейного вывода

Модуль релейного вывода PRO100-RO-161, управляемый процессорным модулем (ПМ) по интерфейсу CAN, предназначен для выдачи 16 сигналов управления с реле.

Расположение индикаторов и контактов для подключения нагрузки модуля релейного вывода приведено на рисунке 20.

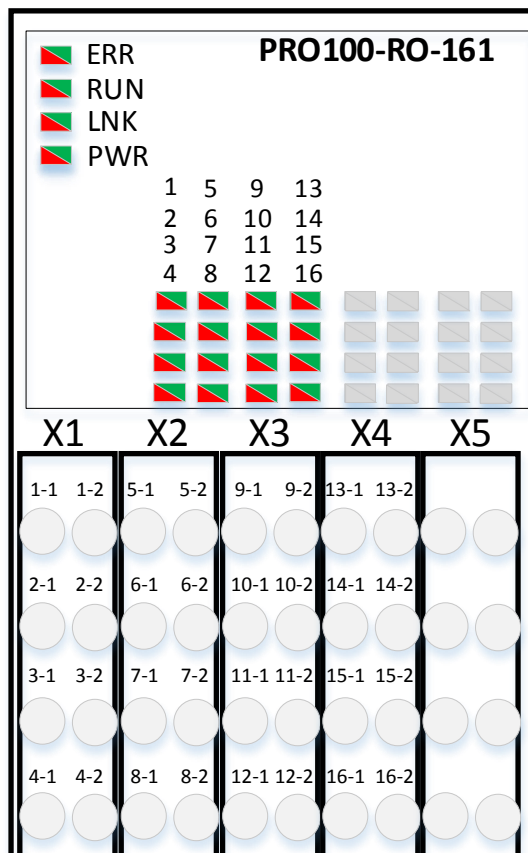


Рисунок 20– Индикаторы и выходные контакты модуля релейного выхода PRO100-RO-161

Таблица 9– Алгоритм работы индикаторов модуля релейного вывода

Индикатор	Состояние индикатора	Состояние модуля
Питание (PWR)	Горит зелёным	Наличие питающего напряжения от шины питания контроллера
	Не горит	Отсутствие питающего напряжения от шины питания контроллера
LNK	Горит зелёным	Установлено соединение с ЦПУ ПЛК
	Горит красным	Нет связи с ЦПУ ПЛК
Состояние (RUN)	Мигает	Пользовательская программа находится в состоянии ГОТОВНОСТЬ
	Горит зелёным	Пользовательская программа находится в состоянии РАБОТА
	Горит красным	Пользовательская программа находится в состоянии СТОП

Инд. № подл.	Инд. № дудл.	Взам. инв. №	Подп. и дата	Инд. № подл.
--------------	--------------	--------------	--------------	--------------

Изм.	Лист	№ докум.	Подп.	Дата
------	------	----------	-------	------

МПВР.421457.001 РЭ

Лист

31

Продолжение таблицы 9

Индикатор	Состояние индикатора	Состояние модуля
Ошибка (ERR)	Горит красным	Возникла ошибка в управляющей программе
	Не горит	Управляющая программа работает в нормальном режиме
1..16	Горит зелёным	Контакт реле соответствующего канала замкнут
	Не горит	Контакт реле соответствующего канала замкнут
	Горит красным	Обрыв или короткое замыкание нагрузки

1.5.9 Модуль ввода термопреобразователей сопротивления

Модуль PRO100-TI-101 предназначен для ввода сигналов от 10 термопреобразователей сопротивления (далее по тексту ТС).

Модуль поддерживает подключение термопреобразователей сопротивления следующих типов по ГОСТ6651-2009:

Тип ТС	Обозначение типа ТС	α , 1/С	Диапазон измерения, С
Платиновый	Pt100, Pt50	0,00385	От минус 200 до 850
	100П, 50П	0,00391	От минус 200 до 850
Медный	100М, 50М	0,00428	От минус 180 до 200
	100М, 50М	0,00426	От минус 50 до 200
Никелевый	100Н, 50Н	0,00617	От минус 60 до 180

Выбор типа ТС программный, индивидуальный для каждого измерительного канала. Термопреобразователь сопротивления может быть подключен по двух-, трех-, четырехпроводной схеме подключения. Выбор схемы подключения программно-аппаратный.

Измерительные каналы являются активными, то есть для подключенных к модулю ТС не требуется дополнительного питания.

Модуль ввода термометров сопротивления состоит из трех узлов:

- узла термосопротивлений;
- узла контроля и индикации;
- узла переходного.

Узел термосопротивлений осуществляет выдачу опорного тока на подключенные ТС, осуществляет прием сигналов с ТС, выполняет их оцифровку и через последовательный интерфейс передает цифровой код на узел контроля и индикации.

Инд. № подл.	Взам. инв. №	Инв. № дубл.	Подп. и дата

Изм.	Лист	№ докум.	Подп.	Дата	МПВР.421457.001РЭ	Лист
						32

Электрическая схема модуля и схема подключения ТС обеспечивают компенсацию дрейфа опорного тока и сопротивления подводящих проводов (для двухпроводной схемы подключения компенсация сопротивления подводящих проводов не осуществляется).

Для подключения термометров сопротивления ко входам модуля могут быть использованы как многожильные, так и одножильные провода сечением от 0,35 мм² до 1,5 мм². Двухпроводная схема подключения термометров сопротивления не рекомендуется; при трехпроводной схеме подключения рекомендуется чтобы подводящие провода были одинаковой длины и типа. Схема подключения подводящих проводов показана на рисунке 21.

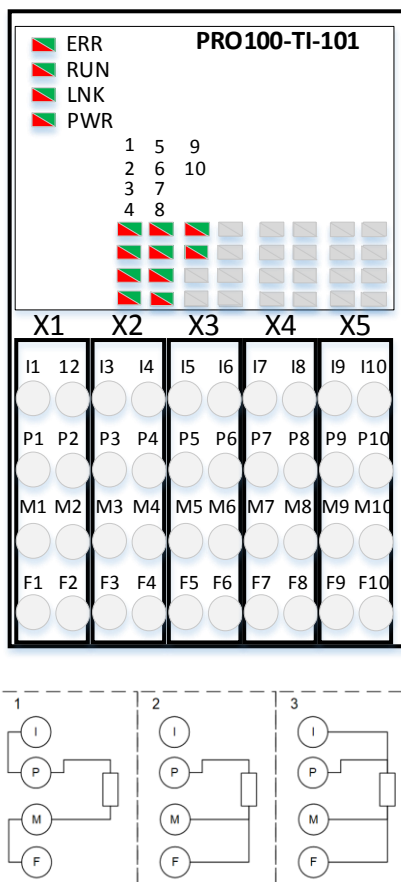


Рисунок 21 – Схема подключения ТС к модулю PRO100-TI-101: 1 – двухпроводная схема, 2 – трехпроводная схема, 3- четырехпроводная схема

Таблица 10 – Алгоритм работы индикаторов модуля ввода термометров сопротивления

Индикатор	Состояние индикатора	Состояние модуля
Питание (PWR)	Горит зелёным	Наличие питающего напряжения от шины питания контроллера
	Не горит	Отсутствие питающего напряжения от шины питания контроллера
LNK	Горит зелёным	Установлено соединение с ЦПУ ПЛК
	Горит красным	Нет связи с ЦПУ ПЛК
Состояние (RUN)	Мигает	Пользовательская программа находится в состоянии ГОТОВНОСТЬ

Инд. № подл.	Подп. и дата
Инд. № дудл.	
Взам. инв. №	
Подп. и дата	
Инд. № подл.	

Изм.	Лист	№ докум.	Подп.	Дата
------	------	----------	-------	------

Продолжение таблицы 10

Индикатор	Состояние индикатора	Состояние модуля
	Горит зелёным	Пользовательская программа находится в состоянии РАБОТА
	Горит красным	Пользовательская программа находится в состоянии СТОП
Ошибка (ERR)	Горит красным	Возникла ошибка в управляющей программе
	Не горит	Управляющая программа работает в нормальном режиме
1..10	Горит зелёным	Измеренная температура в заданных пределах
	Горит красным	Измеренная температура вне заданных пределов
	Не горит	Индикация состояния канала не разрешена

Модули ввода термометров сопротивления предоставляют пользователю информацию о входном сигнале в виде значения температуры (С).

Вычисление проводится в два этапа. На первом этапе измеренный АЦП входной сигнал пересчитывается в величину сопротивления R_i по формуле

$$R_i = k \cdot A_i + b,$$

где k и b – коэффициенты преобразования кода АЦП в величину сопротивления, которые являются параметрами калибровки канала и индивидуальны для каждого канала, A_i - измеренный код АЦП.

На втором этапе расчета определяется значение температуры T_i по формуле

$$T_i = HСХ(R_i),$$

где HСХ – номинальная статическая характеристика преобразования для используемого типа сопротивления.

Инд. № подл.	Подп. и дата
Взам. инв. №	Инд. № дубл.
Подп. и дата	Подп. и дата

Изм.	Лист	№ докум.	Подп.	Дата	МПВР.421457.001РЭ	Лист
						34

2 ИСПОЛЬЗОВАНИЕ ПО НАЗНАЧЕНИЮ

2.1 Эксплуатационные ограничения

2.1.1 Модули хранятся по условиям «С» по ГОСТ 23170.

2.1.2 В помещении, где эксплуатируется изделие, не должно быть химически агрессивных веществ, паров кислот и щелочей.

2.2 Меры безопасности при эксплуатации

2.2.1 К эксплуатации ПЛК допускаются лица, изучившие руководство по эксплуатации изделия и прошедшие инструктаж о соблюдении правил безопасности при работе с электроустановками.

2.2.2 Персонал, выполняющий работы по эксплуатации ПЛК, должен иметь квалификацию не ниже квалификационной группы III по ПТЭЭП.

2.2.3 Комплектующие изделия ПЛК могут являться источниками электрического тока опасной величины, а также напряжений опасной величины. Несоблюдение мер безопасности, приведённых в документах ПУЭ, ПТЭЭП, ПОТ при эксплуатации электроустановок, законе N 123-ФЗ «Технический регламент о требованиях пожарной безопасности», может повлечь серьёзные травмы.

2.3 Подготовка изделия к использованию

2.3.1 Перед началом проведения работ по эксплуатации ПЛК следует ознакомиться с эксплуатационной документацией на изделие, требованиями безопасности, а также другими нормативными и эксплуатационными документами и строго ими руководствоваться.

2.3.2 Перед началом проведения работ следует проверить комплектность ПЛК и провести его внешний осмотр в следующей последовательности:

- проверить целостность соединительных кабелей и проводников;
- проверить состояние соединителей;
- осмотреть поверхности и разъемы корпусов модулей.

При этом, наружные поверхности не должны иметь вмятин, трещин, царапин, дефектов покрытия и загрязнений, влияющих на работу модулей.

2.4 Подготовка и подключение модулей ПЛК

Перед вводом ПЛК в эксплуатацию следует выполнить последовательность действий:

2.4.1 После хранения в холодном или сыром помещении, а также после транспортирования, изделие следует выдержать не менее 4-х часов перед включением в помещении с температурой окружающего воздуха, соответствующей рабочей температуре.

2.4.2 Модули ПЛК освободить от транспортной упаковки.

2.4.3 Установить шасси в din-рейку.

2.4.4 Установить МП на левый край DIN-рейки до щелчка, руководствуясь положениями раздела 1.4.4.

И/№. № подл.	И/№. № дудл.	Взам. инв. №	Подп. и дата	Подп. и дата	МПВР.421457.001 РЭ	Лист
						35
Изм.	Лист	№ докум.	Подп.	Дата		

2.4.5 Установить необходимые МВВ правее МП на DIN-рейку до щелчка, руководствуясь положениями раздела 1.4.4.

2.4.6 Осуществить фиксацию всех модулей ПЛК штатными крепёжными элементами.

2.4.7 Подать напряжение питания 24 В постоянного тока на общую электрическую шину. Питание подаётся через процессорный модуль (рисунок 22).

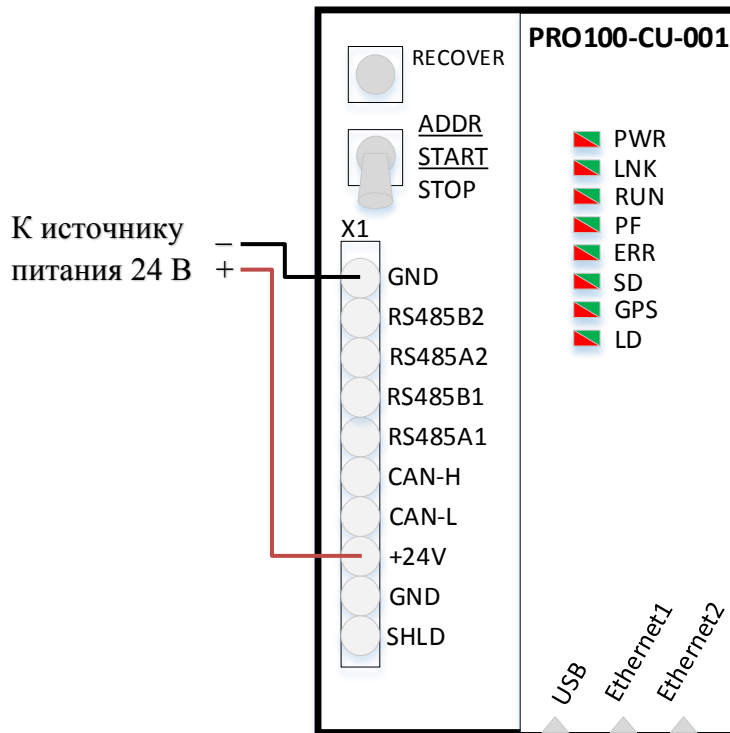


Рисунок 22 – Подача напряжения питания на общую электрическую шину через процессорный модуль

2.4.8 Подключить МП к компьютеру по интерфейсу Ethernet (см. рисунок 9).

2.4.9 Произвести сопряжение МВВ с МП.

2.4.10 Подключение сигнальных и измерительных цепей к модулям ввода-вывода осуществляется в соответствии с пп. 1.5.4 – 1.5.9 настоящего РЭ. Входы 1,2,3,4,5,6,7,8 – могут использоваться как счётные входы.

2.5 Указания по включению и работе

2.5.1 Перед включением ПЛК следует убедиться в правильности и полноте выполнения подключений в соответствии с разделом 2.4.

2.5.2 Проконтролировать, что питание общей электрической шины осуществляется от источника питания +24 В постоянного тока.

После успешной установки модулей ПЛК и подачи питания 24 В на шину, у всех модулей контроллера засветится светодиод «Питание» (PWR).

Инд. № подл.	Подп. и дата
Взам. инв. №	Инд. № дубл.
Подп. и дата	
Инд. № подл.	

Изм.	Лист	№ докум.	Подп.	Дата	МПВР.421457.001РЭ	Лист
						36

2.5.3 Управление ПЛК осуществляется при помощи специализированного программного обеспечения в среде исполнения CodeSys через компьютер, подключенный к процессорному модулю через канал связи Ethernet/RS-485, или CAN.

2.6 Порядок выключения и демонтажа после окончания работ

2.6.1 ПЛК рассчитан на продолжительную непрерывную работу.

2.6.2 Перед демонтажом снять электропитание с клеммного разъема X1, отсоединить разъем X1 от МП.

2.6.3 Для демонтажа модуля, входящего в состав ПЛК, с рейки достаточно оттянуть фиксатор серого цвета сверху или снизу модуля при помощи плоской отвертки и потянуть модуль на себя.

2.7 Подключение процессорного модуля к ПО CODESYS

2.7.1 Для подключения процессорного модуля к среде исполнения CodeSys Runtime, необходимо установить пакет CodeSys Control.

Для этого:

- а) Открыть вкладку инструменты/менеджер пакетов;
- б) Установить нужный пакет нажатием кнопки «Install», выбрав его в соответствующей папке на ПК.
- в) После установки пакета, перезагрузить ПО CodeSys.

2.7.2 Далее требуется выполнить следующие действия в среде исполнения CodeSys:

- 1) Создать новый проект;
- 2) Во вкладке устройство выбрать «CodeSys Control»;
- 3) Перейти во вкладку Linux ARM64, для установки Runtime файла в ПЛК;
- 4) Ввести Логин: «root» и пароль: «1»;
- 5) Найти устройство, просканировав сеть с помощью кнопки Scan;
- 6) Установить Runtime файл в МП, нажав кнопку «Install»;
- 7) После установки перезагрузить ОС МП командой «Reboot Target»;
- 8) В окне Runtime нажать кнопку «Start».

В окне журнала событий появится сообщение:

Executing SSH command on firefly@192.168.xxx.yyy:Start Runtime

Standart output:root Starting codesyscontrol (via systemctl):codesyscontrol.service.

2.7.3 После выполненных шагов ПЛК готов работать со средой разработки CodeSys.

2.8 Разработка проекта в среде CodeSys

Для управления системой используется ПО CoDeSys. Первоначально устанавливаем связь между ПЛК и средой исполнения CoDeSys.

Для этого, МП подключается по кабелю Ethernet к ПК, и в поле «Установка соединения» сканируется сеть на наличие доступных устройств. Найденное устройство отобразится в поле «Сетевой путь к контроллеру».

Инд. № подл.	
Взам. инв. №	
Инд. № дудл.	
Подп. и дата	
Инд. № подл.	

Изм.	Лист	№ докум.	Подп.	Дата

На рисунке 23 показано подключение ПЛК к среде исполнения CoDeSys.

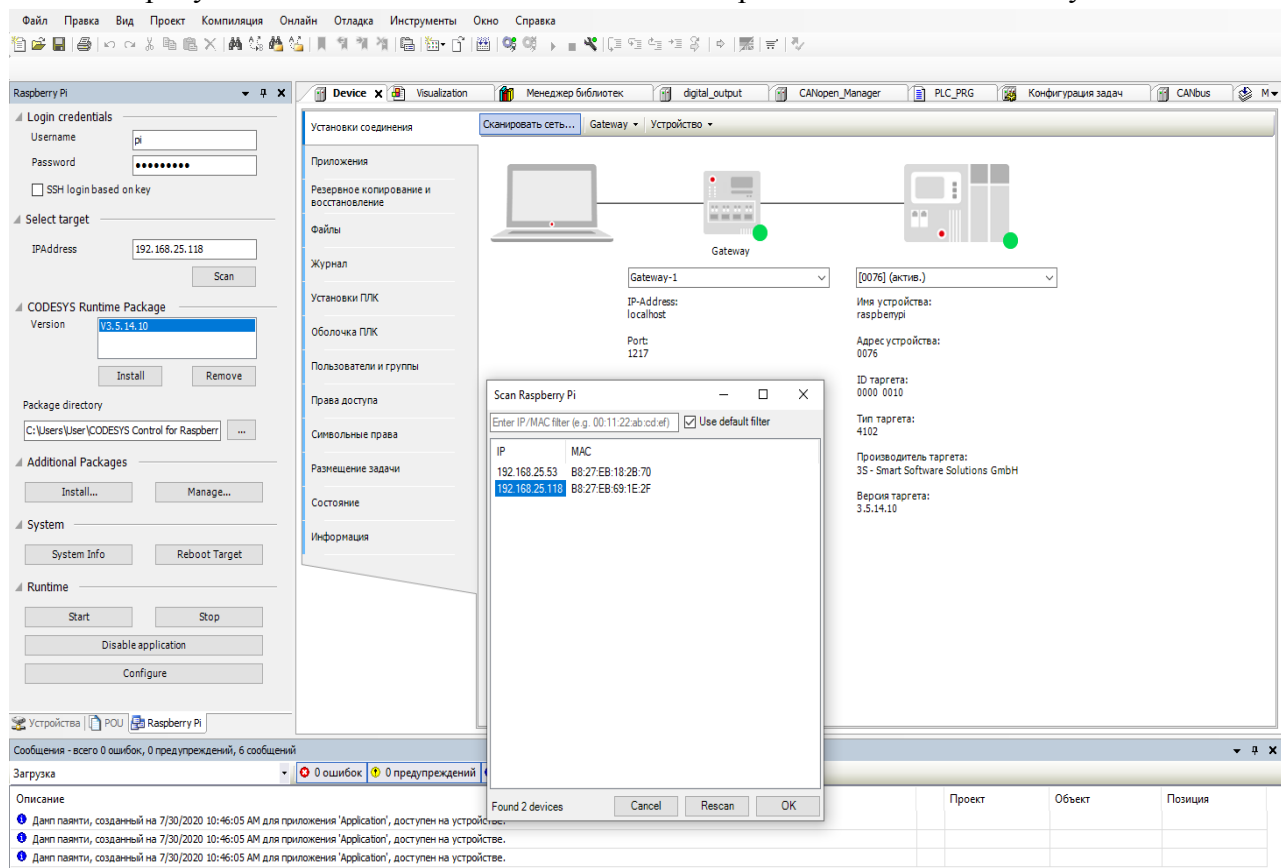


Рисунок 23 – Соединение ЦПУ в Codesys

В боковом меню «Linux ARM64» осуществляется поиск доступных соединений и загрузка пакета RunTime Codesys для МП.

Для взаимодействия с периферией в ПО Codesys предусмотрена связь с помощью интерфейсов и протоколов. Для их подключения необходимо выполнить последовательность действий (рисунок 24):

- открыть дерево объектов - вкладка «Устройства»;
- правой кнопкой мыши нажать на устройство контроллера и выбрать «Добавить устройство»;
- в появившемся окне выбрать нужный интерфейс или протокол для связи с периферией;
- после перейти к настройке связи по интерфейсу/протоколу между контроллером и устройствами.

Инв. № подл.	
Взам. инв. №	
Инв. № дубл.	
Подп. и дата	

Изм.	Лист	№ докум.	Подп.	Дата	МПВР.421457.001РЭ	Лист
						38

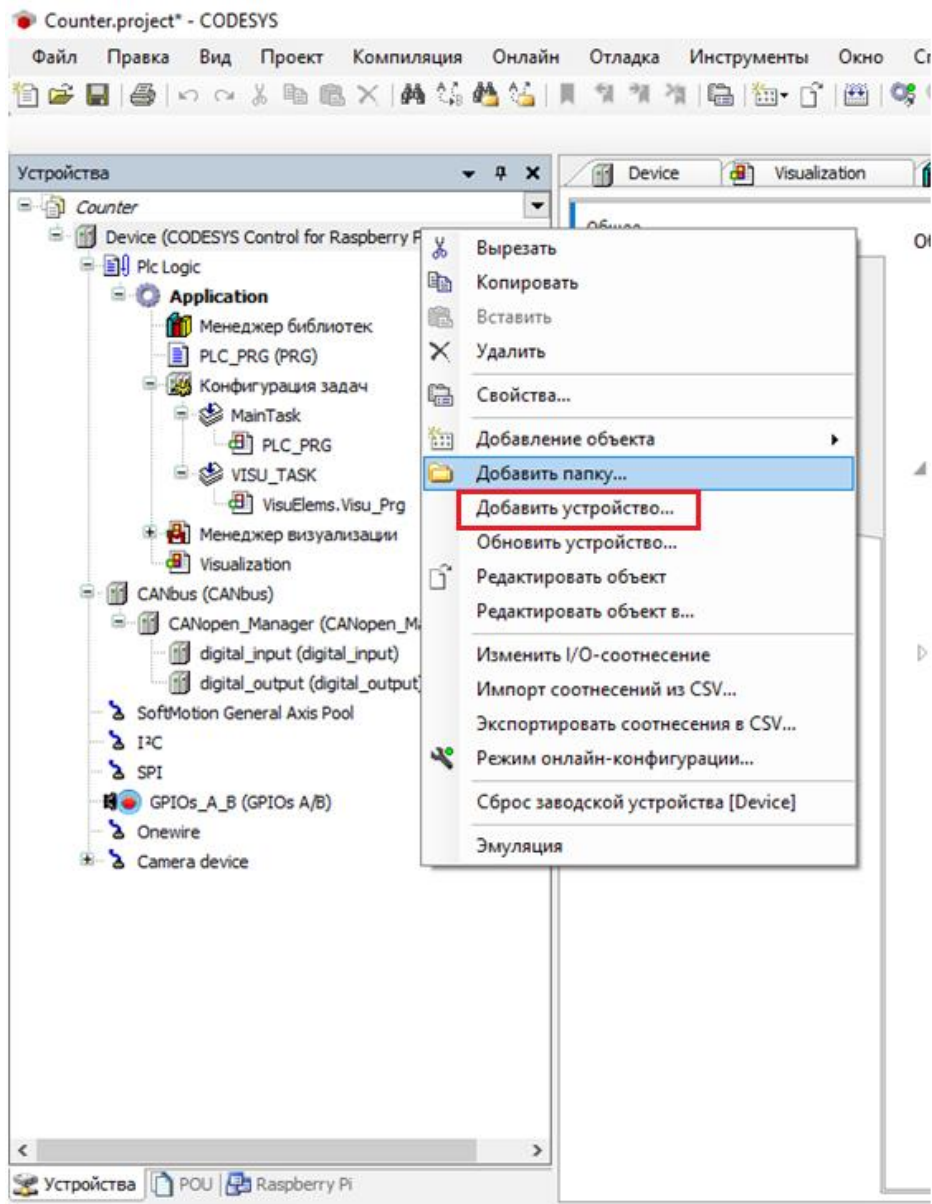


Рисунок 24 – Связь с периферией ПЛК

На рисунке 25 показан пример добавления интерфейса CAN. При этом, следует выполнить следующие действия:

- нажать правой кнопкой мыши на Device (наш ПЛК);
- выбрать “Промышленные сети”;
- выбрать CANbus;
- нажав правой кнопкой мыши, добавить CANopen Manager;
- далее в CANopen_Manager выбрать «ведомое устройство»;
- переход к настройке CAN интерфейса.

Более подробное описание содержится в документе «Manual CAN».

Изм. № подл.	
Подп. и дата	
Взам. инв. №	
Инд. № дудл.	
Подп. и дата	

Изм.	Лист	№ докум.	Подп.	Дата

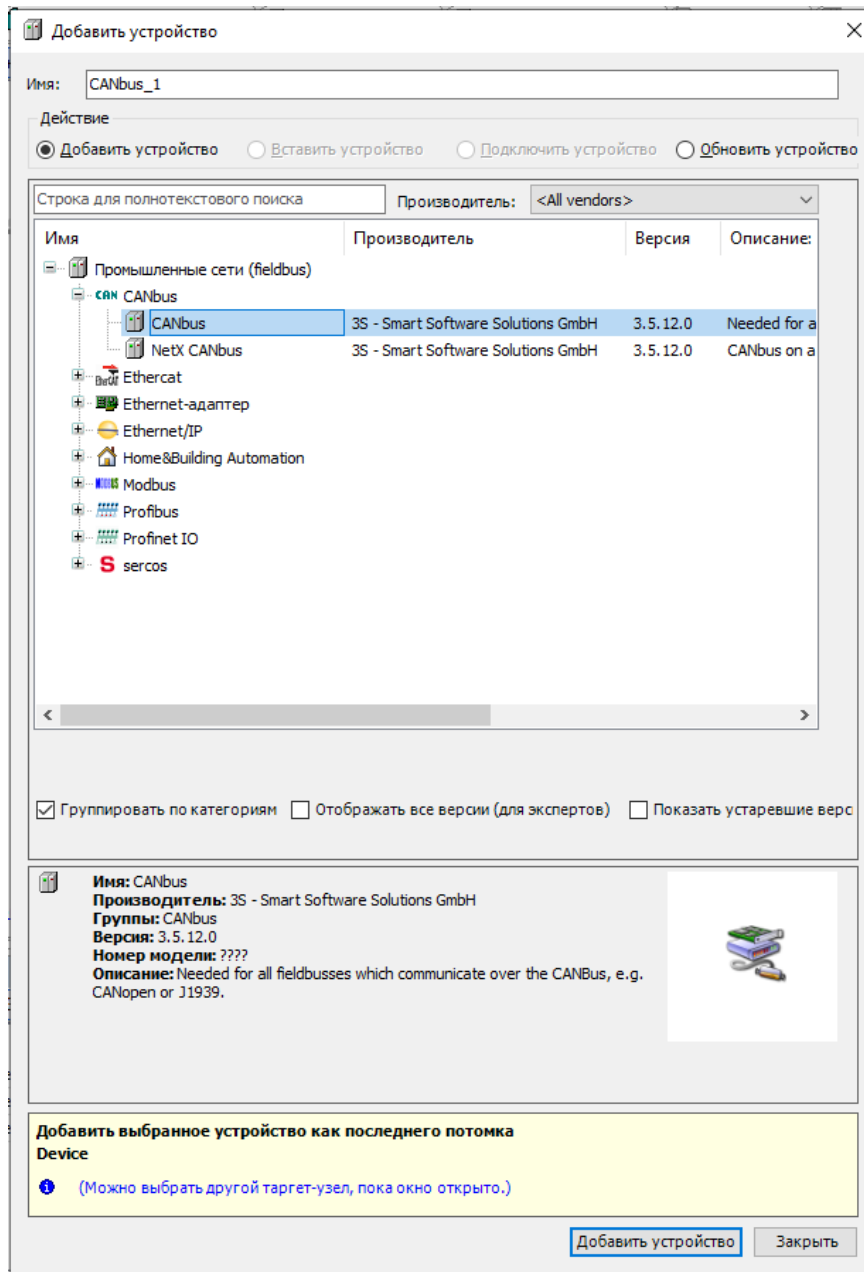


Рисунок 25 – Интерфейсы и протоколы Codesys

2.9 Связь с процессорным модулем

В ПЛК реализованы два независимых контроллера Ethernet 100/1000 base-TX. Коммуникационные порты Ethernet расположены снизу МП.

Порт Ethernet может использоваться как независимо (для подключения к внешним устройствам), так и для подключения к одному устройству по двум линиям с резервированием канала связи.

Замечание. Одновременная работа обоих портов Ethernet в одной сети некорректна.

Инд. № подл.	Подп. и дата
Взам. инв. №	Инд. № дубл.
Подп. и дата	

Изм.	Лист	№ докум.	Подп.	Дата	МПВР.421457.001РЭ	Лист
						40

2.10 Работа модулей в системе ПЛК

2.10.1 Работа контроллера в целом и программная модель

Обмен между процессорными модулем и модулями ввода-вывода осуществляется по CAN – шине на скорости 500 Кбод. Используется протокол обмена CANopen с элементами профилей DS-301, DS-401. Процессорный модуль является ведущим устройством, модули ввода-вывода являются ведомыми устройствами. Каждому ведомому устройству присваивается свой адрес (NodeID). Нумерация адресов начинается с 1 и увеличивается слева направо, т.е. ближайший к процессорному модулю модуль ввода-вывода должен иметь адрес 1, следующий справа модуль ввода-вывода должен иметь адрес 2 и т.д.

Параметры, которые может принимать или передавать модуль ввода-вывода (также называемые «словарь объектов»), содержатся в файле описания устройства (*.eds). Каждому типу модуля ввода-вывода соответствует свой словарь объектов; надо также иметь ввиду что при смене версии программного обеспечения модуля ввода-вывода словарь объектов может измениться. Объекты словаря обычно делят на PDO и SDO. С точки зрения программной модели, объекты PDO – это параметры модуля ввода-вывода, которые передаются инициативно, а объекты SDO – это параметры модуля ввода-вывода, которые передаются по запросу.

При работе протокола CANopen на ведущем устройстве, каждому объявленному ведомому устройству присваивается СОСТОЯНИЕ в соответствии с машиной переходов протокола. Основные состояния: NOT_AVIAIL, UNKNOWN, RESET, INIT, PRE_OPERATIONAL, OPERATIONAL, STOPPED. Основные рабочие состояния: INIT, PRE_OPERATIONAL, OPERATIONAL; остальные состояния имеют служебный характер или возникают при обработке ошибок.

После установления первичной связи с ведомым устройством, этому устройству присваивается состояние INIT. В состоянии INIT осуществляется запрос идентификационных данных ведомого устройства. Если возвращаемые идентификационные данные совпадают с идентификационными данными словаря объектов, соответствующему данному устройству, осуществляется переход в состояние PRE_OPERATIONAL.

В состоянии PRE_OPERATIONAL запрещена передача PDO, разрешена передача SDO. В частности, в этом состоянии мастер передает ведомому устройству все SDO, которым при создании проекта был присвоен статус «передать при инициализации». Как правило, эти SDO содержат настроечные и конфигурационные параметры. После передачи таких SDO мастер дает ведомому устройству команду на переход в состояние OPERATIONAL.

В состоянии OPERATIONAL работа модуля ввода-вывода по назначению осуществляется в полном объеме.

Для каждого типа модуля ввода-вывода в комплект поставки входит файл описания устройств соответствующей версии, а также тестовый проект, с помощью которого можно осуществлять настройку и техническое обслуживание модуля. Словарь объектов, описание PDO, SDO и список SDO, рекомендуемых для начальной инициализации, приведены в разделах настоящего руководства, посвященным описанию соответствующих типов модулей ввода-вывода.

Инд. № подл.	Подп. и дата					МПВР.421457.001 РЭ	Лист
	Инд. № дубл.						41
	Взам. инв. №						
	Подп. и дата						
	Изм.	Лист	№ докум.	Подп.	Дата		

Последовательность подключения к проекту модулей ввода-вывода в общем случае следующая:

- провести нумерацию используемых модулей ввода – вывода в соответствии с порядком их расположения на шине контроллера,
- включить в проект CANopen менеджер, выбрать сеть «1», установить скорость обмена 500 кбит/с,
- в репозиторий устройств добавить файлы описания устройств используемых модулей ввода-вывода,
- добавить в CANopen менеджер устройства (модули ввода-вывода), при этом ID узла должен соответствовать порядковому номеру модуля ввода-вывода,
- для каждого модуля определить номенклатуру и значения SDO, передаваемые модулю в процессе инициализации,
- для использования в прикладной программе параметров модуля ввода-вывода, определенных как PDO, они должны быть присвоены переменным прикладной программы,
- для доступа из прикладной программы к параметрам модуля ввода-вывода, определенным как SDO, используются специальные функциональные блоки Codesys (например, SDO_READ4).

2.10.2 Настройка модуля дискретного ввода

Основные параметры, выдаваемые модулем: значение входного логического сигнала (регистр 0x6000, всего 32 бита), и значение счетчиков (регистр 0x2402, восемь незначающих 32-битных параметров). Основным настроечным параметром – разрешение работы счетчиков (регистр 0x5001).

Доступный пользователю словарь объектов модуля дискретного ввода приведен в таблице 11.

Таблица 11 – Словарь объектов модуля дискретного ввода

Параметр	Адрес		Тип данных	Значение по умолчанию	Примечание
	Индекс	Субиндекс			
Node_ID	0x2002	-	UNS8	0x42	-
Скорость обмена по CAN	0x2003	-	UNS16	0x01F4	-
Системная ячейка	0x2005		UNS32	0	
Значение счетчика	0x2402	0x01..0x08	UNS32		PDO
Триггер передачи счетчика	0x2422	0x01..0x08	UNS8	7	
Верхняя граница счетчика	0x2424	0x01..0x08	UNS32	100000	
Изменение счетчика для передачи	0x2426	0x01..0x08	UNS32	1	
Переполнение счетчика	0x5000		UNS8		PDO
Разрешение счетчиков	0x5001		BOOL (UNS8)	FALSE	
Перезапуск счетчика	0x5002		UNS8	0	PDO

Инд. № дубл.	Подп. и дата
Взам. инв. №	Подп. и дата
Инд. № подл.	Подп. и дата

Продолжение таблицы 11

Параметр	Адрес		Тип данных	Значение по умолчанию	Примечание
	Индекс	Субиндекс			
Циклический режим счетчиков	0x5003		UNS8	0	
Значение логического входного сигнала	0x6000	0x01..0x04	UNS8		PDO
Полярность логического входного сигнала	0x6002	0x01..0x04	UNS8	0	
Разрешение передачи дискретного сигнала	0x6005		BOOL (UNS8)	TRUE	
Передача дискретного сигнала по любому изменению	0x6006	0x01..0x04	USN8	0xFF	
Передача дискретного сигнала по изменению с «0» на «1»	0x6007	0x01..0x04	UNS8	0	
Передача дискретного сигнала по изменению с «1» на «0»	0x6008	0x01..0x04	UNS8	0	

Описание параметров словаря объектов.

- Регистр 0x2002 – регистр значения Node_ID. Доступ пользователя к этому регистру не рекомендуется. При включении модуль проверяет сохраненное значение Node_ID в энергонезависимой памяти. Если такое существует, то оно присваивается модулю; если не существует, тогда используется значение Node_ID по умолчанию. После завершения работы системы раздачи адресов Node_ID присваивается модулю в соответствии с его позиционным расположением на шине контроллера. Измененное значение Node_ID сохраняется в энергонезависимой памяти автоматически.

- Регистр 0x2003 – Скорость обмена модуля по CAN шине (Кбод). Доступ пользователя к этому регистру не рекомендуется.

- Регистр 0x2005 – Системная ячейка. С помощью системной ячейки может осуществляться запись параметров в энергонезависимую память модуля. Более подробное описание смотри в разделе «Использование системной ячейки».

- Регистр 0x2402 – значение счетчика для каждого канала. Передается модулем инициативно при возникновении прерывания (PDO).

- Регистр 0x2422 – выбор источника прерываний для отправки PDO сообщения о значении счетчика. Устанавливается независимо для каждого канала. Представляет собой битовое поле, для которого разрешена операция «ИЛИ». Определены следующие прерывания:

1 – достижение счетчиком верхней границы (переполнение),

2 – изменение счетчика с момента последней передачи больше установленной величины,

Инд. № подл.	
Взам. инв. №	
Инд. № дубл.	
Подп. и дата	
Подп. и дата	

Изм.	Лист	№ докум.	Подп.	Дата
------	------	----------	-------	------

При разработке проекта выбор источника прерываний должен быть определен для каждого канала и включен в список SDO, инициализируемых при старте. Альтернативно, эти параметры могут быть сохранены в энергонезависимой памяти модуля ввода-вывода. Если для какого-нибудь канала значение параметра установлено как «0», данные по этому каналу передаваться не будут. Если выбор источника прерываний не определен пользователем, разрешены оба прерывания.

- Регистр 0x2424 – верхняя граница счетчика. Устанавливается для каждого канала отдельно. Дальнейшее поведение счетчика при достижении верхней границы определяется регистром 0x5003. При достижении верхней границы счетчика могут передаваться PDO сообщения. При разработке проекта значение параметра должно быть включено в список SDO, инициализируемых при старте. Альтернативно, оно может быть сохранено в энергонезависимой памяти контроллера. Если верхняя граница счетчика не определена пользователем, она устанавливается равной 100000.

- Регистр 0x2426 – изменение значения счетчика для инициативной передачи. Устанавливается для каждого канала отдельно. В случае, когда изменение счетчика с момента последней передачи больше данного значения, могут передаваться PDO сообщения (если соответствующие прерывания разрешены). При разработке проекта значение параметра должно быть включено в список SDO, инициализируемых при старте. Альтернативно, оно может быть сохранено в энергонезависимой памяти контроллера. Если параметр не определен пользователем, он устанавливается равным 1.

- Регистр 0x5000 – Флаг переполнения счетчика. Представляет собой битовое поле, один бит которого соответствует одному каналу счета импульсов (последовательно с 1 по 8 каналы). Значение бита «1» свидетельствует о переполнении счетчика соответствующего канала. Определен как PDO с передачей по любому изменению. Сброс флага осуществляется с использованием регистра 0x5002.

- Регистр 0x5001 – глобальное разрешение работы каналов счета импульсов и конфигурация входных каналов с 1 по 8. При установке значения параметра как «FALSE» каналы с 1 по 8 сконфигурированы как обычные дискретные входы; конфигурация модуля ввода-вывода – 32 входных дискретных канала; PDO сообщения счетных входов (регистр 0x2402) не передаются. При установке значения параметра как «TRUE» каналы с 1 по 8 сконфигурированы как входы счетных импульсов; конфигурация модуля ввода-вывода – 8 входов счетных импульсов и 24 входных дискретных канала; значения дискретных входов с 1 по 8 равны нулю. Значение параметра может быть включено в список SDO, инициализируемых при старте или сохранено в энергонезависимой памяти контроллера. Если значение параметра не определено пользователем, оно равно «FALSE».

- Регистр 0x5002 – Флаг перезагрузки счетчика. Представляет собой битовое поле, один бит которого соответствует одному каналу счета импульсов (последовательно с 1 по 8 каналы). Запись бита «1» выдает команду на обнуление счетчика и сброс флага переполнения счетчика соответствующего канала. Определен как PDO.

- Регистр 0x5003 – Флаг циклической работы счетчика. Представляет собой битовое поле, один бит которого соответствует одному каналу счета импульсов (последовательно с 1 по 8 каналы). Если значение бита «0», тогда по достижении верхней границы счетчика дальнейший счет импульсов прекращается и выставляется флаг переполнения счетчика. Если значение бита «1», тогда при достижении верхней границы значение счетчика сбрасывается в ноль и продолжается дальнейший счет, флаг

Инв. № подл.	Подп. и дата	Взам. инв. №	Инв. № дубл.	Подп. и дата	МПВР.421457.001РЭ	Лист
						44
Изм.	Лист	№ докум.	Подп.	Дата		

переполнения не выставляется. Значение параметра может быть включено в список SDO, инициализируемых при старте или сохранено в энергонезависимой памяти контроллера. Если значение параметра не определено пользователем, оно равно «0».

- Регистр 0x6000 – Значение дискретного входного сигнала для каждого канала (всего 32 канала). Передается модулем инициативно при возникновении прерывания (PDO). В конфигурации «8 счетных импульсов + 24 дискретных входных сигнала» первые 8 каналов всегда равны нулю.

- Регистр 0x6002 – Полярность входного дискретного сигнала. Представляет собой битовое поле, один бит которого соответствует одному каналу дискретного ввода (последовательно с 1 по 32 каналы). Если значение бита «0», тогда значение логического входа «0» передается как «0», а значение логического входа «1» передается как «1». Если значение бита «1», тогда значение логического входа «0» передается как «1», а значение логического входа «1» передается как «0». Значение параметра может быть включено в список SDO, инициализируемых при старте или сохранено в энергонезависимой памяти контроллера. Если значение параметра не определено пользователем, оно равно «0».

- Регистр 0x6005 – глобальное разрешение прерываний для каналов дискретного ввода. Устанавливается для всех каналов одновременно. При установке значения параметра как «FALSE» PDO сообщения для каналов дискретного ввода передаваться не будут. Значение параметра может быть включено в список SDO, инициализируемых при старте или сохранено в энергонезависимой памяти контроллера. Если значение параметра не определено пользователем, оно равно «TRUE».

- Регистр 0x6006 – Разрешение прерывания при любом изменении входного дискретного сигнала. Представляет собой битовое поле, один бит которого соответствует одному каналу дискретного ввода (последовательно с 1 по 32 каналы). Если значение бита «1», тогда прерывание для данного канала разрешено. Значение параметра может быть включено в список SDO, инициализируемых при старте или сохранено в энергонезависимой памяти контроллера. Если значение параметра не определено пользователем, оно равно «1».

- Регистр 0x6007 – Разрешение прерывания при изменении входного дискретного сигнала с «0» на «1». Представляет собой битовое поле, один бит которого соответствует одному каналу дискретного ввода (последовательно с 1 по 32 каналы). Если значение бита «1», тогда прерывание для данного канала разрешено. Значение параметра может быть включено в список SDO, инициализируемых при старте или сохранено в энергонезависимой памяти контроллера. Если значение параметра не определено пользователем, оно равно «0».

- Регистр 0x6008 – Разрешение прерывания при изменении входного дискретного сигнала с «1» на «0». Представляет собой битовое поле, один бит которого соответствует одному каналу дискретного ввода (последовательно с 1 по 32 каналы). Если значение бита «1», тогда прерывание для данного канала разрешено. Значение параметра может быть включено в список SDO, инициализируемых при старте или сохранено в энергонезависимой памяти контроллера. Если значение параметра не определено пользователем, оно равно «0».

Список SDO модуля дискретного ввода, рекомендуемых для инициализации при старте системы, приведен в таблице 12.

Инд. № подл.	Подп. и дата
Взам. инв. №	Инд. № дудл.
Подп. и дата	

Изм.	Лист	№ докум.	Подп.	Дата
------	------	----------	-------	------

Таблица 12 – Список SDO модуля дискретного ввода для инициализации

Параметр	Адрес		Битовая длина	Примечание
	Индекс	Субиндекс		
Системная ячейка	0x2005		32	Инициализируется «0»
Триггер передачи значения счетчика	0x2422	0x01..0x08	8	
Верхняя граница счетчиков	0x2424	0x01..0x08	32	
Изменение значения счетчиков для передачи	0x2426	0x01..0x08	32	
Разрешение счетчиков	0x5001		8	Для разрешения работы счетчиков устанавливается «1»
Циклический режим счетчиков	0x5003		8	
Полярность дискретного входного сигнала	0x6002	0x01..0x04	8	
Разрешение передачи дискретных сигналов	0x6005		8	Для штатной работы устанавливается «1»
Прерывание при любом изменении дискретного сигнала	0x6006	0x01..0x04	8	
Прерывание при изменении дискретного сигнала с «0» на «1»	0x6007	0x01..0x04	8	
Прерывание при изменении дискретного сигнала с «1» на «0»	0x6008	0x01..0x04	8	

Энергонезависимая память и системная ячейка.

Некоторые параметры модуля ввода-вывода могут быть сохранены в энергонезависимой памяти. Эти параметры вступят в силу сразу после окончания программной инициализации модуля ввода вывода. Модуль поддерживает три группы блоков энергонезависимой памяти данных.

Группа 1. NodeID (регистр 0x2002) – один байт данных.

Группа 2. Настройки каналов дискретных входов (регистры 0x6002, 0x6006, 0x6007, 0x6008, 0x6002) – всего 17 байт данных.

Группа 3. Настройки каналов счетных входов (регистры 0x2422, 0x2424, 0x2426, 0x5001, 0x5003) – всего 74 байт данных.

Сохранение данных в энергонезависимой памяти может быть осуществлено с использованием системной ячейки (0x2005).

Системная ячейка состоит из трех полей данных: команда (1 байт), опции (1 байт), данные (2 байта). Сводка команд системной ячейки для модуля дискретного ввода приведена в таблице 13.

Инв. № подл.	Подп. и дата
Взам. инв. №	Инв. № дубл.
Подп. и дата	Подп. и дата

Изм.	Лист	№ докум.	Подп.	Дата	МПВР.421457.001РЭ	Лист
						46

Таблица 13 – Сводка команд системной ячейки для модуля дискретного ввода

Команда	Опции	Данные	Описание
3	NodeID	1	Сохранение NodeID в энергонезависимой памяти
3		2	Сохранение настроек каналов дискретного ввода энергонезависимой памяти
3		3	Сохранение настроек каналов счетных входов в энергонезависимой памяти

Более подробно об использовании системной ячейки смотри «Системное руководство ПЛК «Пролог».

2.10.3 Настройка модуля дискретного вывода

Основной параметр, передаваемый в модуль: значение выходного логического сигнала (регистр 0x6200, всего 32 бита).

Доступный пользователю словарь объектов модуля дискретного вывода приведен в таблице 14.

Таблица 14 – Словарь объектов модуля дискретного вывода

Параметр	Адрес		Тип данных	Значение по умолчанию	Примечание
	Индекс	Субиндекс			
Node_ID	0x2002	-	UNS8	0x3E	-
Скорость обмена по CAN	0x2003	-	UNS16	0x01F4	-
Системная ячейка	0x2005		UNS32	0	
Обрыв нагрузки	0x5208	0x01..0x04	UNS8	0	PDO
Короткое замыкание нагрузки	0x5209	0x01..0x04	UNS8	0	PDO
Использование канала	0x520A	0x01..0x04	UNS8	0	
Детектирование ошибки канала	0x520B	0x01...0x04	UNS8	0	
Логический выход	0x6200	0x01...0x04	UNS8	0	PDO
Логический выход при ошибке	0x6207	0x01...0x04	UNS8	0	

Описание параметров словаря объектов.

- Регистр 0x2002 – регистр значения Node_ID. Доступ пользователя к этому регистру не рекомендуется. При включении модуль проверяет сохраненное значение Node_ID в энергонезависимой памяти. Если такое существует, то оно присваивается модулю; если не существует, тогда используется значение Node_ID по умолчанию. После завершения работы системы раздачи адресов Node_ID присваивается модулю в соответствии с его позиционным расположением на шине контроллера. Измененное значение Node_ID сохраняется в энергонезависимой памяти автоматически.

Инд. № подл.	Подп. и дата
Взам. инв. №	
Инд. № подл.	Подп. и дата

Изм.	Лист	№ докум.	Подп.	Дата
------	------	----------	-------	------

- Регистр 0x2003 – Скорость обмена модуля по CAN шине (Кбод). Доступ пользователя к этому регистру не рекомендуется.

- Регистр 0x2005 – Системная ячейка. С помощью системной ячейки может осуществляться запись параметров в энергонезависимую память модуля. Более подробное описание смотри в разделе «Использование системной ячейки».

- Регистр 0x5208 – Детектирование обрыва нагрузки. Представляет собой битовое поле, один бит которого соответствует одному каналу дискретного вывода (последовательно с 1 по 32 каналы). Значение бита «1» свидетельствует о детектировании обрыва нагрузки соответствующего канала. Передается модулем инициативно при возникновении прерывания (PDO). Для возникновения прерывания требуется выполнение следующих условий: логический выход канала (регистр 0x6200) установлен в «0», использование канала разрешено (бит в регистре 0x520A установлен в «1»), детектирование ошибки канала разрешено (бит в регистре 0x520B установлен в «1»), ключ-реле возвращает ошибку канала.

- Регистр 0x5209 – Детектирование короткого замыкания или перегрева нагрузки. Представляет собой битовое поле, один бит которого соответствует одному каналу дискретного вывода (последовательно с 1 по 32 каналы). Значение бита «1» свидетельствует о детектировании короткого замыкания или перегрева нагрузки соответствующего канала. Передается модулем инициативно при возникновении прерывания (PDO). Для возникновения прерывания требуется выполнение следующих условий: логический выход канала (регистр 0x6200) установлен в «1», использование канала разрешено (бит в регистре 0x520A установлен в «1»), детектирование ошибки канала разрешено (бит в регистре 0x520B установлен в «1»), ключ-реле возвращает ошибку канала.

- Регистр 0x520A – Флаг использования канала. Представляет собой битовое поле, один бит которого соответствует одному каналу дискретного вывода (последовательно с 1 по 32 каналы). Если значение бита равно «0», тогда сообщения ключа-реле об ошибке канала не обрабатываются и отключена индикация ошибки канала. Значение регистра не влияет на выставление уровня логического выхода. Значение параметра должно быть включено в список SDO, инициализируемых при старте или сохранено в энергонезависимой памяти контроллера. Если значение параметра не определено пользователем, оно равно «0».

- Регистр 0x520B – Флаг аппаратного детектирования ошибки канала. Представляет собой битовое поле, один бит которого соответствует одному каналу дискретного вывода (последовательно с 1 по 32 каналы). Если значение бита равно «1», ключ-реле осуществляет аппаратное детектирование ошибки канала. Значение параметра должно быть включено в список SDO, инициализируемых при старте или сохранено в энергонезависимой памяти контроллера. Если значение параметра не определено пользователем, оно равно «0».

- Регистр 0x6200 – Логический выходной сигнал. Представляет собой битовое поле, один бит которого соответствует одному каналу дискретного вывода (последовательно с 1 по 32 каналы). Запись бита «1» выдает команду на замыкание ключа-реле соответствующего канала (см. рис. 17). Определен как PDO.

- Регистр 0x6207 – Логический выходной сигнал, устанавливаемый в случае ошибки или остановки рабочей программы модуля. Представляет собой битовое поле, один бит которого соответствует одному каналу дискретного вывода (последовательно с 1 по 32

Инд. № подл.	Подп. и дата
Взам. инв. №	Инд. № дубл.
Подп. и дата	Подп. и дата

Изм.	Лист	№ докум.	Подп.	Дата	МПВР.421457.001РЭ	Лист
						48

каналы). Значение параметра может быть включено в список SDO, инициализируемых при старте или сохранено в энергонезависимой памяти контроллера. Если значение параметра не определено пользователем, оно равно «0».

Список SDO модуля дискретного вывода, рекомендуемых для инициализации при старте системы, приведен в таблице 15.

Таблица 15 – Список SDO модуля дискретного вывода для инициализации

Параметр	Адрес		Битовая длина	Примечание
	Индекс	Субиндекс		
Системная ячейка	0x2005		32	Инициализируется «0»
Использование каналов	0x520A	0x01..0x04	8	
Детектирование ошибки каналов	0x520B	0x01..0x04	8	
Логический выход при ошибке	0x6207	0x01..0x04	8	

Энергонезависимая память и системная ячейка.

Некоторые параметры модуля ввода-вывода могут быть сохранены в энергонезависимой памяти. Эти параметры вступят в силу сразу после окончания программной инициализации модуля ввода вывода. Модуль поддерживает две группы блоков энергонезависимой памяти данных.

Группа 1. NodeID (регистр 0x2002) – один байт данных.

Группа 2. Настройки каналов дискретных выходов (регистры 0x520A, 0x520B, 0x6207) – всего 12 байт данных.

Сохранение данных в энергонезависимой памяти может быть осуществлено с использованием системной ячейки (0x2005).

Системная ячейка состоит из трех полей данных: команда (1 байт), опции (1 байт), данные (2 байта). Сводка команд системной ячейки для модуля дискретного вывода приведена в таблице 16.

Таблица 16 – Сводка команд системной ячейки для модуля дискретного вывода

Команда	Опции	Данные	Описание
3	NodeID	1	Сохранение NodeID в энергонезависимой памяти
3		2	Сохранение настроек каналов дискретного вывода энергонезависимой памяти

Более подробно об использовании системной ячейки смотри «Системное руководство ПЛК «Пролог».

2.10.4 Настройка модуля аналогового ввода

Основные параметры, передаваемый из модуля: величина входного аналогового сигнала (регистр 0x6403, 16 значений в формате REAL32). Основные настроечные параметры: тип входного сигнала (регистр 0x2001, 16 значений в формате USN8), допустимые верхнее и нижнее значение входного сигнала (регистр 0x6429, 0x642A, 16 значений в формате REAL32 для каждого), модуль изменения сигнала для формирования инициативной передачи (регистр 0x642B, 16 значений в формате REAL32).

Инд. № подл.	Подп. и дата
Инд. № дубл.	
Взам. инв. №	
Подп. и дата	
Инд. № подл.	

Доступный пользователю словарь объектов модуля аналогового ввода приведен в таблице 17.

Таблица 17 – Словарь объектов модуля аналогового ввода

Параметр	Адрес		Тип данных	Значение по умолчанию	Примечание
	Индекс	Субиндекс			
Температура	0x2000		INTEGER16		
Тип канала	0x2001	0x01..0x10	UNS8	0	
Node_ID	0x2002	-	UNS8	0x3F	-
Скорость обмена по CAN	0x2003	-	UNS16	0x01F4	-
Время усреднения сигнала	0x2004	0x01..0x10	UNS8	1	
Системная ячейка	0x2005		UNS32	0	
Калибровочные коэффициенты 10_10_V	0x5000	0x01..0x20	REAL32		
Калибровочные коэффициенты 5_5_V	0x5001	0x01..0x20	REAL32		
Калибровочные коэффициенты 0_10_V	0x5002	0x01..0x20	REAL32		
Калибровочные коэффициенты 0_5_V	0x5003	0x01..0x20	REAL32		
Калибровочные коэффициенты 0_20_mA	0x5004	0x01..0x20	REAL32		
Флаг переполнения АЦП	0x500C		UNS16	0	
Выход сигнала за верхнюю границу	0x500D		UNS16	0	
Выход сигнала за нижнюю границу	0x500E		UNS16	0	
Величина входного аналогового сигнала	0x6403	0x01..0x10	REAL32		PDO
Триггер передачи аналогового сигнала	0x6421	0x01..0x10	UNS8	7	
Разрешение передачи аналогового сигнала	0x6423		BOOL (UNS8)	TRUE	
Верхняя граница аналогового сигнала	0x6429	0x01..0x10	REAL32	0	
Нижняя граница аналогового сигнала	0x642A	0x01..0x10	REAL32	0	
Модуль изменения аналогового сигнала для передачи	0x642B	0x01..0x10	REAL32	0	
Отрицательное изменение аналогового сигнала для передачи	0x642C	0x01..0x10	REAL32	0	

Инв. № подл. Подп. и дата
 Взам. инв. №
 Инв. № дубл.
 Подп. и дата

Продолжение таблицы 17

Параметр	Адрес		Тип данных	Значение по умолчанию	Примечание
	Индекс	Индекс			
Положительное изменение аналогового сигнала для передачи	0x642D	0x01..0x10	REAL32	0	

Описание параметров словаря объектов.

- Регистр 0x2000 – Температура внутри модуля в градусах Цельсия. Возвращает целое значение (градусы). Для доступа к параметру из прикладной программы используется механизм доступа к SDO.

- Регистр 0x2001 – Тип измеряемой величины и её диапазон. Определяется отдельно для каждого канала модуля. Допустимые значения:

- 0 – измерение напряжения от минус 10 до 10 вольт,
- 1 – измерение напряжения от минус 5 до 5 вольт,
- 2 – измерение напряжения от 0 до 10 вольт,
- 3 – измерение напряжения от 0 до 5 вольт,
- 4 – измерение тока от 0 до 20 миллиампер,
- 5 – измерение тока от 4 до 20 миллиампер.

При разработке проекта тип измеряемой величины и ее диапазон должны быть определен для каждого канала и включен в список SDO, инициализируемых при старте. Альтернативно, эти параметры могут быть сохранены в энергонезависимой памяти модуля ввода-вывода. Для каналов модуля, предназначенных только для измерения тока, недопустимо устанавливать значения, соответствующие измерению напряжения.

- Регистр 0x2002 – регистр значения Node_ID. Доступ пользователя к этому регистру не рекомендуется. При включении модуль проверяет сохраненное значение Node_ID в энергонезависимой памяти. Если такое существует, то оно присваивается модулю; если не существует, тогда используется значение Node_ID по умолчанию. После завершения работы системы раздачи адресов Node_ID присваивается модулю в соответствии с его позиционным расположением на шине контроллера. Измененное значение Node_ID сохраняется в энергонезависимой памяти автоматически.

- Регистр 0x2003 – Скорость обмена модуля по CAN шине (Кбод). Доступ пользователя к этому регистру не рекомендуется.

- Регистр 0x2004 – Время усреднения входного сигнала. Определяется отдельно для каждого канала модуля. Допустимые значения:

- 0 – нет усреднения входного сигнала,
- 1 – усреднение 20 мс,
- 2 – усреднение 200 мс,
- 3 – усреднение 1 с,
- 4 – усреднение 5 с.

При разработке проекта время усреднения входного сигнала может быть определено для каждого канала и включено в список SDO, инициализируемых при старте. Альтернативно, эти параметры могут быть сохранены в энергонезависимой памяти модуля ввода-вывода. Если время усреднения не определено пользователем, осуществляется усреднение входного сигнала 20 мс.

Инд. № подл.	Подп. и дата
Инд. № дубл.	
Взам. инв. №	
Подп. и дата	
Инд. № подл.	

Изм.	Лист	№ докум.	Подп.	Дата
------	------	----------	-------	------

- Регистр 0x2005 – Системная ячейка. С помощью системной ячейки может осуществляться калибровка каналов модуля и запись параметров в энергонезависимую память модуля. Более подробное описание смотри в разделах «Калибровка модуля» и «Использование системной ячейки».

- Регистр 0x5000 – Коэффициенты пересчета кода АЦП в физическую величину при выборе диапазона измерения от минус 10 до 10 В. Ручной доступ пользователя к регистру не рекомендуется. Коэффициенты рассчитываются модулем автоматически при проведении операции калибровки канала, у которого выбран диапазон измерения «от минус 10 до 10 В».

- Регистр 0x5001 – Коэффициенты пересчета кода АЦП в физическую величину при выборе диапазона измерения от минус 5 до 5 В. Ручной доступ пользователя к регистру не рекомендуется. Коэффициенты рассчитываются модулем автоматически при проведении операции калибровки канала, у которого выбран диапазон измерения «от минус 5 до 5 В».

- Регистр 0x5002 – Коэффициенты пересчета кода АЦП в физическую величину при выборе диапазона измерения от 0 до 10 В. Ручной доступ пользователя к регистру не рекомендуется. Коэффициенты рассчитываются модулем автоматически при проведении операции калибровки канала, у которого выбран диапазон измерения «от 0 до 10 В».

- Регистр 0x5003 – Коэффициенты пересчета кода АЦП в физическую величину при выборе диапазона измерения от 0 до 5 В. Ручной доступ пользователя к регистру не рекомендуется. Коэффициенты рассчитываются модулем автоматически при проведении операции калибровки канала, у которого выбран диапазон измерения «от 0 до 5 В».

- Регистр 0x5004 – Коэффициенты пересчета кода АЦП в физическую величину при выборе токового диапазона измерения. Ручной доступ пользователя к регистру не рекомендуется. Коэффициенты рассчитываются модулем автоматически при проведении операции калибровки канала, у которого выбран токовый диапазон измерения.

- Регистр 0x500C – Флаг переполнения АЦП. Представляет собой битовое поле, один бит которого соответствует одному каналу АЦП (последовательно с 1 по 16 каналы). Значение бита «1» свидетельствует о переполнении соответствующего канала АЦП. Для доступа к параметру из прикладной программы используется механизм доступа к SDO.

- Регистр 0x500D – Флаг выхода измеренного значения за верхнюю границу. Представляет собой битовое поле, один бит которого соответствует одному входному измерительного канала (последовательно с 1 по 16 каналы). Значение бита «1» свидетельствует о выходе измеренного значения соответствующего входного канала за верхнюю границу. Для доступа к параметру из прикладной программы используется механизм доступа к SDO.

- Регистр 0x500E – Флаг выхода измеренного значения за нижнюю границу. Представляет собой битовое поле, один бит которого соответствует одному входному измерительного канала (последовательно с 1 по 16 каналы). Значение бита «1» свидетельствует о выходе измеренного значения соответствующего входного канала за нижнюю границу. Для доступа к параметру из прикладной программы используется механизм доступа к SDO.

Инд. № подл.	Подп. и дата
Взам. инв. №	Инд. № дубл.
Подп. и дата	Подп. и дата

Изм.	Лист	№ докум.	Подп.	Дата	МПВР.421457.001РЭ	Лист
						52

- Регистр 0x6403 – измеренная величина входного сигнала для каждого канала. Размерность параметра – вольты или миллиамперы, в зависимости от выбранного типа входного сигнала. Передается модулем инициативно при возникновении прерывания (PDO).

- Регистр 0x6421 – выбор источника прерываний для отправки PDO сообщения о значении входного сигнала. Устанавливается независимо для каждого канала. Представляет собой битовое поле, для которого разрешена операция «ИЛИ». Определены следующие прерывания:

- 1 – выход измеренного сигнала за верхнюю границу,
- 2 – выход измеренного сигнала за нижнюю границу,
- 4 – модуль изменения входного сигнала с момента последней передачи больше установленной величины,
- 8 – уменьшение величины входного сигнала с момента последней передачи больше установленной величины,
- 16 – увеличение величины входного сигнала с момента последней передачи больше установленной величины.

При разработке проекта выбор источника прерываний должен быть определен для каждого канала и включен в список SDO, инициализируемых при старте. Альтернативно, эти параметры могут быть сохранены в энергонезависимой памяти модуля ввода-вывода. Если для какого-нибудь канала значение параметра установлено как «0», данные по этому каналу передаваться не будут. Если выбор источника прерываний не определен пользователем, он устанавливается равным 7 (1 + 2 + 4).

- Регистр 0x6423 – глобальное разрешение прерываний. Устанавливается для всех каналов одновременно. При установке значения параметра как «FALSE» никакие PDO сообщения передаваться не будут, также не будет работать индикация выходов. Значение параметра может быть включено в список SDO, инициализируемых при старте или сохранено в энергонезависимой памяти контроллера. Если значение параметра не определено пользователем, оно равно «TRUE».

- Регистр 0x6429 – верхняя граница измеренной величины. Устанавливается для каждого канала отдельно. Не обязательно должна быть равна верхней границе диапазона измерения канала (хорошая практика – делать ее чуть больше). В случае, когда измеренное значение входного сигнала больше верхней границы, могут передаваться PDO сообщения и включаться индикация ошибки канала (если соответствующие прерывания разрешены). При разработке проекта значение параметра должно быть включено в список SDO, инициализируемых при старте. Альтернативно, оно может быть сохранено в энергонезависимой памяти контроллера.

- Регистр 0x642A – нижняя граница измеренной величины. Устанавливается для каждого канала отдельно. Не обязательно должна быть равна нижней границе диапазона измерения канала. В случае, когда измеренное значение входного сигнала меньше нижней границы, могут передаваться PDO сообщения и включаться индикация ошибки канала (если соответствующие прерывания разрешены). При разработке проекта значение параметра должно быть включено в список SDO, инициализируемых при старте. Альтернативно, оно может быть сохранено в энергонезависимой памяти контроллера.

- Регистр 0x642B – изменение измеренного значения входного сигнала для инициативной передачи значения. Устанавливается для каждого канала отдельно. В случае,

Инд. № подл.	Подп. и дата
Взам. инв. №	Инд. № дубл.
Подп. и дата	

Изм.	Лист	№ докум.	Подп.	Дата
------	------	----------	-------	------

когда модуль изменения измеренного значения входного сигнала с момента последней передачи больше данного значения, могут передаваться PDO сообщения (если соответствующие прерывания разрешены). При разработке проекта значение параметра должно быть включено в список SDO, инициализируемых при старте. Альтернативно, оно может быть сохранено в энергонезависимой памяти контроллера.

- Регистр 0x642C – уменьшение измеренного значения входного сигнала для инициативной передачи значения. Устанавливается для каждого канала отдельно. В случае, когда уменьшение измеренного значения входного сигнала с момента последней передачи больше данного значения, могут передаваться PDO сообщения (если соответствующие прерывания разрешены). При разработке проекта значение параметра должно быть включено в список SDO, инициализируемых при старте. Альтернативно, оно может быть сохранено в энергонезависимой памяти контроллера.

- Регистр 0x642D – увеличение измеренного значения входного сигнала для инициативной передачи значения. Устанавливается для каждого канала отдельно. В случае, когда увеличение измеренного значения входного сигнала с момента последней передачи больше данного значения, могут передаваться PDO сообщения (если соответствующие прерывания разрешены). При разработке проекта значение параметра должно быть включено в список SDO, инициализируемых при старте. Альтернативно, оно может быть сохранено в энергонезависимой памяти контроллера.

Список SDO модуля аналогового ввода, рекомендуемых для инициализации при старте системы, приведен в таблице 18.

Таблица 18 – Список SDO модуля аналогового ввода для инициализации

Параметр	Адрес		Битовая длина	Примечание
	Индекс	Субиндекс		
Тип канала	0x2001	0x01..0x10	8	
Время усреднения сигнала	0x2004	0x01..0x10	8	
Системная ячейка	0x2005		32	Инициализируется «0»
Триггер передачи аналогового сигнала	0x6421	0x01..0x10	8	
Разрешение передачи аналогового сигнала	0x6423		8	Для штатной работы устанавливается «1»
Верхняя граница аналогового сигнала	0x6429	0x01..0x10	32	
Нижняя граница аналогового сигнала	0x642A	0x01..0x10	32	
Модуль изменения аналогового сигнала для передачи	0x642B	0x01..0x10	32	
Отрицательное изменение аналогового сигнала для передачи	0x642C	0x01..0x10	32	Требуется, если определено прерывание

Инд. № подл.	Взам. инв. №	Инд. № дубл.	Подп. и дата

Продолжение таблицы 18

Параметр	Адрес		Битовая длина	Примечание
	Индекс	Субиндекс		
Положительное изменение аналогового сигнала для передачи	0x642D	0x01..0x10	32	Требуется, если определено прерывание

Энергонезависимая память, калибровка и системная ячейка.

Некоторые параметры модуля ввода-вывода могут быть сохранены в энергонезависимой памяти. Эти параметры вступят в силу сразу после окончания программной инициализации модуля ввода вывода. Модуль поддерживает четыре группы блоков энергонезависимой памяти данных.

Группа 1. NodeID (регистр 0x2002) – один байт данных.

Группа 2. Настройки (регистры 0x2001, 0x2004, 0x6421, 0x6423) – всего 49 байт данных.

Группа 3. Калибровочные коэффициенты (регистры 0x5000, 0x5001, 0x5002, 0x5003, 0x5004) – всего 640 байт данных.

Группа 4. Границы и уставки (регистры 0x6429, 0x642A, 0x642B, 0x642C, 0x642D) – всего 320 байт данных.

Сохранение данных в энергонезависимой памяти и калибровка каналов модуля могут быть осуществлены с использованием системной ячейки (0x2005).

Системная ячейка состоит из трех полей данных: команда (1 байт), опции (1 байт), данные (2 байта). Сводка команд системной ячейки для модуля аналогового ввода приведена в таблице 19.

Таблица 19 – Сводка команд системной ячейки для модуля аналогового ввода

Команда	Опции	Данные	Описание
1	Номер канала	Величина входного сигнала в мВ или мкА	В оперативной памяти МВВ сохраняются данные для первой точки калибровки
2	Номер канала	Величина входного сигнала в мВ или мкА	В оперативной памяти МВВ сохраняются данные для второй точки калибровки. Калибровочные коэффициенты пересчитываются и сохраняются в оперативной памяти
3	NodeID	1	Сохранение NodeID в энергонезависимой памяти
3		2	Сохранение настроек в энергонезависимой памяти
3		3	Сохранение калибровочных коэффициентов в энергонезависимой памяти
3		4	Сохранение границ и уставок в энергонезависимой памяти

Инд. № подл.	Инд. № докл.	Взам. инв. №	Подп. и дата	Инд. № подл.

Изм.	Лист	№ докум.	Подп.	Дата

МПВР.421457.001 РЭ

Лист

55

Более подробно об использовании системной ячейки смотри «Системное руководство ПЛК «Пролог».

Методика калибровки.

Процедура калибровки заключается в последовательной подаче на вход измерительного канала двух образцовых сигналов из диапазона измерения и записи определенных значений в системную ячейку.

1. Установить необходимый тип входного сигнала для калибруемого канала (индекс 0x2001, дополнительные индексы 0x01 – 0x10). Как правило, эта операция уже выполнена ранее.

2. Подать на калибруемый канал первый образцовый сигнал (рекомендация: вблизи нижней границы диапазона измерения). Записать в поле данных системной ячейки значение поданного сигнала в милливольтках или микроамперах (например, если образцовый сигнал 4,05 мА, следует записать 4050). В поле «Команда» записать «1», в поле «Опции» записать номер калибруемого канала. Передать команду в модуль ввода-вывода.

3. Подать на калибруемый канал второй образцовый сигнал (рекомендация: вблизи верхней границы диапазона измерения). Записать в поле данных системной ячейки значение поданного сигнала в милливольтках или микроамперах. В поле «Команда» записать «2», в поле «Опции» записать номер калибруемого канала. Передать команду в модуль ввода-вывода.

4. После выполнения п.3 новые калибровочные коэффициенты находятся в оперативной памяти и участвуют в алгоритме расчета, что позволяет проверить правильность проведенной калибровки.

5. При необходимости выполнения калибровки других измерительных каналов, выполнить для них операции по пп. 2 – 4.

6. Осуществить запись рассчитанных калибровочных коэффициентов в энергонезависимую память контроллера, для чего в поле «Команда» записать «3», в поле «Данные» записать «3». Передать команду в модуль ввода-вывода.

Выполнение данной команды занимает заметное время, поэтому в течение нескольких секунд после выдачи команды не допускается выключать или перезагружать контроллер.

Замечание 1. С предприятия-изготовителя модули поступают уже откалиброванными.

Замечание 2. Номер калибруемого канала для передачи в модуль от 0 до 15. В поставляемом тестовом проекте введена дополнительная предварительная обработка этого параметра, так что при использовании тестового проекта вводится номер канала от 1 до 16.

2.10.5 Настройка модуля аналогового вывода

Основные параметры, передаваемый в модуль: величина выходного аналогового сигнала (регистр 0x6413, 4 значения в формате REAL32). Основные настроечные параметры: тип выходного сигнала (регистр 0x2001, 4 значения в формате USN8), допустимые верхнее и нижнее значение выходного сигнала (регистры 0x6441, 0x6442, 4 значения в формате REAL32 для каждого).

Доступный пользователю словарь объектов модуля аналогового вывода приведен в таблице 20.

Инд. № подл.	Взам. инв. №	Инд. № дубл.	Подп. и дата

Изм.	Лист	№ докум.	Подп.	Дата	МПВР.421457.001РЭ	Лист
						56

Таблица 20 – Словарь объектов модуля аналогового вывода

Параметр	Адрес		Тип данных	Значение по умолчанию	Примечание
	Индекс	Субиндекс			
Температура	0x2000		INTEGER16		
Тип канала	0x2001	0x01..0x04	UNS8	0	
Node_ID	0x2002	-	UNS8	0x41	-
Скорость обмена по CAN	0x2003	-	UNS16	0x01F4	-
Системная ячейка	0x2005		UNS32	0	
Калибровочные коэффициенты 0_5_V	0x5000	0x01..0x08	REAL32		
Калибровочные коэффициенты 0_10_V	0x5001	0x01..0x08	REAL32		
Калибровочные коэффициенты 5_5_V	0x5002	0x01..0x08	REAL32		
Калибровочные коэффициенты 10_10_V	0x5003	0x01..0x08	REAL32		
Калибровочные коэффициенты 4_20_mA	0x5004	0x01..0x08	REAL32		
Калибровочные коэффициенты 0_20_mA	0x5005	0x01..0x08	REAL32		
Калибровочные коэффициенты 0_24_mA	0x5006	0x01..0x08	REAL32		
Признак ошибки выходного сигнала	0x6000	0x01..0x01	UNS8		PDO
Разрешение передачи признака ошибки	0x6005		BOOL (USN8)	TRUE	
Передача признака ошибки по любому изменению	0x6006	0x01..0x01	UNS8	0x0F	
Задание выходного аналогового сигнала	0x6413	0x01..0x04	REAL32		PDO
Нижняя граница аналогового сигнала	0x6441	0x01..0x04	REAL32	0	
Верхняя граница аналогового сигнала	0x6442	0x01..0x04	REAL32	0	

Описание параметров словаря объектов.

- Регистр 0x2000 – Температура внутри модуля в градусах Цельсия. Для версии программного обеспечения 3.0 регистр не поддерживается.
- Регистр 0x2001 – Тип задаваемой величины и её диапазон. Определяется отдельно для каждого канала модуля. Допустимые значения:
 0 – задание напряжения от 0 до 5 вольт,
 1 – задание напряжения от 0 до 10 вольт,
 2 – задание напряжения от минус 5 до 5 вольт,

Инд. № подл.	Подп. и дата
Инд. № дудл.	
Взам. инв. №	
Инд. № подл.	Подп. и дата

Изм.	Лист	№ докум.	Подп.	Дата
------	------	----------	-------	------

- Регистр 0x5005 – Коэффициенты пересчета задаваемой величины в код ЦАП при выборе диапазона задания от 0 до 20 мА. Ручной доступ пользователя к регистру не рекомендуется. Коэффициенты рассчитываются модулем автоматически при проведении операции калибровки канала, у которого выбран диапазон задания от 0 до 20 мА.

- Регистр 0x5006 – Коэффициенты пересчета задаваемой величины в код ЦАП при выборе диапазона задания от 0 до 24 мА. Ручной доступ пользователя к регистру не рекомендуется. Коэффициенты рассчитываются модулем автоматически при проведении операции калибровки канала, у которого выбран диапазон задания от 0 до 24 мА.

- Регистр 0x6000 – Признак ошибки выходного канала. Представляет собой битовое поле, один бит которого соответствует одному выходному каналу (последовательно с 1 по 4 канал). Значение бита «1» свидетельствует об ошибке соответствующего выходного канала. Передается модулем инициативно при возникновении прерывания (PDO).

- Регистр 0x6005 – глобальное разрешение прерываний для передачи признака ошибки выходных каналов. Устанавливается для всех каналов одновременно. При установке значения параметра как «FALSE» PDO сообщения для признака ошибки передаваться не будут. Значение параметра может быть включено в список SDO, инициализируемых при старте или сохранено в энергонезависимой памяти контроллера. Если значение параметра не определено пользователем, оно равно «TRUE».

- Регистр 0x6006 – Разрешение прерывания при любом изменении признака ошибки. Представляет собой битовое поле, один бит которого соответствует одному выходному каналу (последовательно с 1 по 4 каналы). Если значение бита «1», тогда прерывание для данного канала разрешено. Значение параметра может быть включено в список SDO, инициализируемых при старте или сохранено в энергонезависимой памяти контроллера. Если значение параметра не определено пользователем, оно равно «1».

- Регистр 0x6413 – Значение аналогового выходного сигнал. Определяется независимо для каждого канала. Размерность - вольты или миллиамперы. Определен как PDO.

- Регистр 0x6441 – нижняя граница задаваемой величины. Устанавливается для каждого канала отдельно. Не обязательно должна быть равна нижней границе диапазона задания канала. В случае, когда измеренное заданное значение выходного сигнала меньше нижней границы выставляется признак ошибки канала. При разработке проекта значение параметра должно быть включено в список SDO, инициализируемых при старте. Альтернативно, оно может быть сохранено в энергонезависимой памяти контроллера.

- Регистр 0x6442 – верхняя граница задаваемой величины. Устанавливается для каждого канала отдельно. Не обязательно должна быть равна верхней границе диапазона задания канала. В случае, когда заданное значение выходного сигнала больше верхней границы выставляется признак ошибки канала. При разработке проекта значение параметра должно быть включено в список SDO, инициализируемых при старте. Альтернативно, оно может быть сохранено в энергонезависимой памяти контроллера.

Список SDO модуля аналогового вывода, рекомендуемых для инициализации при старте системы, приведен в таблице 21.

Инд. № подл.	Подп. и дата
Взам. инв. №	Инд. № дубл.
Подп. и дата	

Изм.	Лист	№ докум.	Подп.	Дата	МПВР.421457.001 РЭ	Лист
						59

Таблица 21 – Список SDO модуля аналогового вывода для инициализации

Параметр	Адрес		Битовая длина	Примечание
	Индекс	Субиндекс		
Тип канала	0x2001	0x01..0x04	8	
Системная ячейка	0x2005		32	Инициализируется «0»
Разрешение передачи признака ошибки	0x6005		8	
Передача признака ошибки по любому изменению	0x6006	0x01..0x01	8	
Нижняя граница задания аналогового сигнала	0x6441	0x01..0x04	32	
Верхняя граница задания аналогового сигнала	0x6442	0x01..0x04	32	

Энергонезависимая память, калибровка и системная ячейка.

Некоторые параметры модуля ввода-вывода могут быть сохранены в энергонезависимой памяти. Эти параметры вступят в силу сразу после окончания программной инициализации модуля ввода вывода. Модуль поддерживает четыре группы блоков энергонезависимой памяти данных.

Группа 1. NodeID (регистр 0x2002) – один байт данных.

Группа 2. Настройки (регистры 0x2001, 0x6006, 0x6005) – всего 6 байт данных.

Группа 3. Калибровочные коэффициенты (регистры 0x5000, 0x5001, 0x5002, 0x5003, 0x5004, 0x5005, 0x5006) – всего 224 байта данных.

Группа 4. Границы и уставки (регистры 0x6441, 0x6442) – всего 32 байта данных.

Сохранение данных в энергонезависимой памяти и калибровка каналов могут быть осуществлены с использованием системной ячейки (0x2005).

Системная ячейка состоит из трех полей данных: команда (1 байт), опции (1 байт), данные (2 байта). Сводка команд системной ячейки для модуля аналогового вывода приведена в таблице 22.

Таблица 22 – Сводка команд системной ячейки для модуля аналогового вывода

Команда	Опции	Данные	Описание
1	Номер канала	Величина выходного сигнала в мВ или мка	В оперативной памяти МВВ сохраняются данные о первой точке калибровки
2	Номер канала	Величина выходного сигнала в мВ или мка	В оперативной памяти МВВ сохраняются данные о второй точке калибровки. Калибровочные коэффициенты пересчитываются и сохраняются в оперативной памяти
3	NodeID	1	Сохранение NodeID в энергонезависимой памяти

Инд. № подл.	Инд. № дубл.	Взам. инв. №	Подп. и дата

Изм.	Лист	№ докум.	Подп.	Дата	МПВР.421457.001РЭ	Лист
						60

Продолжение таблицы 22

Команда	Опции	Данные	Описание
3		2	Сохранение настроек в энергонезависимой памяти
3		3	Сохранение калибровочных коэффициентов в энергонезависимой памяти
3		4	Сохранение границ и уставок в энергонезависимой памяти
4	Номер канала	Код ЦАП (16 бит)	На ЦАП выбранного канала выставляется код из поля «Данные». Значение регистра 0x6413 игнорируется.
5			На ЦАП всех каналов выставляется код, рассчитанный на основании значений регистра 0x6413 (отмена команды 4 для всех каналов)

Более подробно об использовании системной ячейки смотри «Системное руководство ПЛК «Пролог».

Методика калибровки.

Процедура калибровки заключается в измерении выходного сигнала при последовательном выставлении на цифро-аналоговом преобразователе двух известных кодов и записи определенных значений в системную ячейку. На время проведения калибровки модуль переводится в специальный режим, в котором игнорирует задание выходного сигнала от пользовательской программы. Для выхода из режима калибровки используется специальная команда.

1. Установить необходимый тип выходного сигнала для калибруемого канала (индекс 0x2001, дополнительные индексы 0x01 – 0x04). Как правило, эта операция уже выполнена ранее.

2. Перевести нужный канал в режим калибровки, выставить на цифро-аналоговом преобразователе канала первый код (рекомендация: установить код 0x0000). Для этого записать в поле данных системной ячейки значение выставляемого кода. В поле «Команда» записать «4», в поле «Опции» записать номер калибруемого канала. Передать команду в модуль ввода-вывода.

3. Измерить выходной сигнал, соответствующий первому коду ЦАП. Записать в поле данных системной ячейки значение измеренного сигнала в милливольтгах или микроамперах. В поле «Команда» записать «1», в поле «Опции» записать номер калибруемого канала (от 1 до 4). Передать команду в модуль ввода-вывода.

4. Выставить на цифро-аналоговом преобразователе канала второй код (рекомендация: установить код 0xFFFF). Для этого записать в поле данных системной ячейки значение выставляемого кода. В поле «Команда» записать «4», в поле «Номер канала» записать номер калибруемого канала. Передать команду в модуль ввода-вывода.

5. Измерить выходной сигнал, соответствующий второму коду ЦАП. Записать в поле данных системной ячейки значение измеренного сигнала в милливольтгах или микроамперах. В поле «Команда» записать «2», в поле «Номер канала» записать номер калибруемого канала (от 1 до 4). Передать команду в модуль ввода-вывода.

Инд. № подл.	
Подп. и дата	
Взам. инв. №	
Инд. № дубл.	
Подп. и дата	

Изм.	Лист	№ докум.	Подп.	Дата
------	------	----------	-------	------

МПВР.421457.001 РЭ

Лист

61

6. После выполнения п.5 новые калибровочные коэффициенты находятся в оперативной памяти.

7. При необходимости выполнения калибровки других измерительных каналов, выполнить для них операции по пп. 2 – 5.

8. Выйти из режима калибровки, для чего в поле «Команда» записать «5». Передать команду в модуль ввода-вывода.

9. После выхода из режима калибровки модуль возвращается к стандартному алгоритму установки выходного сигнала, что позволяет проверить правильность калибровки.

10. Осуществить запись рассчитанных калибровочных коэффициентов в энергонезависимую память контроллера, для чего в поле «Команда» записать «3», в поле «Данные» записать «3». Передать команду в модуль ввода-вывода.

Выполнение данной команды занимает заметное время, поэтому в течение нескольких секунд после выдачи команды не допускается выключать или перезагружать контроллер.

Замечание 1. С предприятия-изготовителя модули поступают уже откалиброванными.

Замечание 2. Номер калибруемого канала для передачи в модуль от 0 до 3. В поставляемом тестовом проекте введена дополнительная предварительная обработка этого параметра, так что при использовании тестового проекта вводится номер канала от 1 до 4.

2.10.6 Настройка модуля релейного вывода

Основные параметры, передаваемый в модуль: состояние релейного вывода (0 – разомкнуто, 1 – замкнуто) (регистр 0x6200, 16 бит).

Доступный пользователю словарь объектов модуля релейного вывода приведен в таблице 23.

Таблица 23 – Словарь объектов модуля релейного вывода

Параметр	Адрес		Тип данных	Значение по умолчанию	Примечание
	Индекс	Субиндекс			
Node_ID	0x2002	-	UNS8	0x43	-
Скорость обмена по CAN	0x2003	-	UNS16	0x01F4	-
Системная ячейка	0x2005		UNS32	0	
Обрыв нагрузки	0x5208	0x01..0x02	UNS8	0	PDO
Короткое замыкание нагрузки	0x5209	0x01..0x02	UNS8	0	PDO
Использование канала	0x520A	0x01..0x02	UNS8	0	
Логический выход	0x6200	0x01...0x02	UNS8	0	PDO
Логический выход при ошибке	0x6207	0x01...0x02	UNS8	0	

Описание параметров словаря объектов.

- Регистр 0x2002 – регистр значения Node_ID. Доступ пользователя к этому регистру не рекомендуется. При включении модуль проверяет сохраненное значение

Инд. № подл.	Подп. и дата
Инд. № дубл.	
Взам. инв. №	
Подп. и дата	
Инд. № подл.	

Node_ID в энергонезависимой памяти. Если такое существует, то оно присваивается модулю; если не существует, тогда используется значение Node_ID по умолчанию. После завершения работы системы раздачи адресов Node_ID присваивается модулю в соответствии с его позиционным расположением на шине контроллера. Измененное значение Node_ID сохраняется в энергонезависимой памяти автоматически.

- Регистр 0x2003 – Скорость обмена модуля по CAN шине (Кбод). Доступ пользователя к этому регистру не рекомендуется.

- Регистр 0x2005 – Системная ячейка. С помощью системной ячейки может осуществляться запись параметров в энергонезависимую память модуля. Более подробное описание смотри в разделе «Использование системной ячейки».

- Регистр 0x5208 – Детектирование обрыва нагрузки. Представляет собой битовое поле, один бит которого соответствует одному каналу релейного вывода (последовательно с 1 по 16 каналы). Значение бита «1» свидетельствует о детектировании обрыва нагрузки соответствующего канала. Передается модулем инициативно при возникновении прерывания (PDO). Для возникновения прерывания требуется выполнение следующих условий: логический выход канала (регистр 0x6200) установлен в «0», использование канала разрешено (бит в регистре 0x520A установлен в «1»), ключ-реле возвращает ошибку канала.

- Регистр 0x5209 – Детектирование короткого замыкания или перегрева нагрузки. Представляет собой битовое поле, один бит которого соответствует одному каналу релейного вывода (последовательно с 1 по 16 каналы). Значение бита «1» свидетельствует о детектировании короткого замыкания или перегрева нагрузки соответствующего канала. Передается модулем инициативно при возникновении прерывания (PDO). Для возникновения прерывания требуется выполнение следующих условий: логический выход канала (регистр 0x6200) установлен в «1», использование канала разрешено (бит в регистре 0x520A установлен в «1»), ключ-реле возвращает ошибку канала.

- Регистр 0x520A – Флаг использования канала. Представляет собой битовое поле, один бит которого соответствует одному каналу релейного вывода (последовательно с 1 по 16 каналы). Если значение бита равно «0», тогда сообщения ключа-реле об ошибке канала не обрабатываются и отключена индикация канала. Значение регистра не влияет на выдачу сигналов управления на катушку реле. Значение параметра должно быть включено в список SDO, инициализируемых при старте или сохранено в энергонезависимой памяти контроллера. Если значение параметра не определено пользователем, оно равно «0».

- Регистр 0x6200 – Логический выходной сигнал. Представляет собой битовое поле, один бит которого соответствует одному каналу релейного выхода (последовательно с 1 по 16 каналы). Запись бита «1» соответствует замкнутому состоянию релейного выхода соответствующего канала. Определен как PDO.

- Регистр 0x6207 – Логический выходной сигнал, устанавливаемый в случае ошибки или остановки рабочей программы модуля. Представляет собой битовое поле, один бит которого соответствует одному каналу релейного выхода (последовательно с 1 по 16 каналы). Значение параметра может быть включено в список SDO, инициализируемых при старте или сохранено в энергонезависимой памяти контроллера. Если значение параметра не определено пользователем, оно равно «0».

Инд. № подл.	Инд. № докум.	Взам. инв. №	Подп. и дата	Подп. и дата

Изм.	Лист	№ докум.	Подп.	Дата

Список SDO модуля релейного вывода, рекомендуемых для инициализации при старте системы, приведен в таблице 24.

Таблица 24 – Список SDO модуля релейного вывода для инициализации

Параметр	Адрес		Битовая длина	Примечание
	Индекс	Субиндекс		
Системная ячейка	0x2005		32	Инициализируется «0»
Использование каналов	0x520A	0x01..0x02	8	
Логический выход при ошибке	0x6207	0x01..0x02	8	

Энергонезависимая память и системная ячейка.

Некоторые параметры модуля ввода-вывода могут быть сохранены в энергонезависимой памяти. Эти параметры вступят в силу сразу после окончания программной инициализации модуля ввода вывода. Модуль поддерживает две группы блоков энергонезависимой памяти данных.

Группа 1. NodeID (регистр 0x2002) – один байт данных.

Группа 2. Настройки каналов релейных выходов (регистры 0x6207, 0x520A) – всего 4 байта данных.

Сохранение данных в энергонезависимой памяти может быть осуществлено с использованием системной ячейки (0x2005).

Системная ячейка состоит из трех полей данных: команда (1 байт), опции (1 байт), данные (2 байта). Сводка команд системной ячейки для модуля релейного вывода приведена в таблице 25.

Таблица 25 – Сводка команд системной ячейки для модуля релейного вывода

Команда	Опции	Данные	Описание
3	NodeID	1	Сохранение NodeID в энергонезависимой памяти
3		2	Сохранение настроек каналов дискретного вывода энергонезависимой памяти

Более подробно об использовании системной ячейки смотри «Системное руководство ПЛК «Пролог».

2.10.7 Настройка модуля ввода термосопротивления

Основные параметры, передаваемый из модуля: величина измеренной температуры (регистр 0x6403, 10 значений в формате REAL32). Основные настроечные параметры: тип подключенного термопреобразователя сопротивления (регистр 0x2001, 10 значений в формате USN8), допустимые верхнее и нижнее измеренной температуры (регистр 0x6429, 0x642A, 10 значений в формате REAL32 для каждого), модуль изменения сигнала для формирования инициативной передачи (регистр 0x642B, 10 значений в формате REAL32).

Доступный пользователю словарь объектов модуля ввода термосопротивления приведен в таблице 26.

Инд. № подл.	Подп. и дата
Взам. инв. №	Инд. № дубл.
Подп. и дата	Подп. и дата

Изм.	Лист	№ докум.	Подп.	Дата	МПВР.421457.001РЭ	Лист
						64

Таблица 26 – Словарь объектов модуля ввода термопреобразователей сопротивления

Параметр	Адрес		Тип данных	Значение по умолчанию	Примечание
	Индекс	Субиндекс			
Температура	0x2000		INTEGER16		
Тип подключенного ТС	0x2001	0x01..0x0A	UNS8	0x17	
Node_ID	0x2002	-	UNS8	0x43	-
Скорость обмена по CAN	0x2003	-	UNS16	0x01F4	-
Системная ячейка	0x2005		UNS32	0	
Калибровочные коэффициенты 4_g8	0x5000	0x01..0x14	REAL32		
Калибровочные коэффициенты 4_g16	0x5001	0x01..0x14	REAL32		
Калибровочные коэффициенты 4_g32	0x5002	0x01..0x14	REAL32		
Калибровочные коэффициенты 3_g16	0x5003	0x01..0x14	REAL32		
Калибровочные коэффициенты 3_g32	0x5004	0x01..0x14	REAL32		
Калибровочные коэффициенты 3_g64	0x5005	0x01..0x14	REAL32		
Флаг ошибки АЦП	0x5006		UNS16	0	
Выход сигнала за верхнюю границу	0x5007		UNS16	0	
Выход сигнала за нижнюю границу	0x5008		UNS16	0	
Величина входного аналогового сигнала (температура)	0x6403	0x01..0x0A	REAL32		PDO
Триггер передачи аналогового сигнала	0x6421	0x01..0x0A	UNS8	7	
Разрешение передачи аналогового сигнала	0x6423		BOOL (UNS8)	TRUE	
Верхняя граница аналогового сигнала	0x6429	0x01..0x0A	REAL32	0	
Нижняя граница аналогового сигнала	0x642A	0x01..0x0A	REAL32	0	
Модуль изменения аналогового сигнала для передачи	0x642B	0x01..0x0A	REAL32	0	
Отрицательное изменение аналогового сигнала для передачи	0x642C	0x01..0x0A	REAL32	0	

Инд. № подл.	Подп. и дата
Инд. № подл.	
Взам. инв. №	
Подп. и дата	
Инд. № подл.	

Изм.	Лист	№ докум.	Подп.	Дата

МПВР.421457.001 РЭ

Лист

65

Продолжение таблицы 26

			Тип данных	Значение по умолчанию	Примечание
Положительное изменение аналогового сигнала для передачи	0x642D	0x01..0x0A	REAL32	0	

Описание параметров словаря объектов.

- Регистр 0x2000 – Температура внутри модуля в градусах Цельсия. Возвращает целое значение (градусы). Для доступа к параметру из прикладной программы используется механизм доступа к SDO.

- Регистр 0x2001 – Тип подключенного ТС и диапазон измеряемой величины. Определяется отдельно для каждого канала модуля. Описание допустимых значений регистра приведено в таблице 27.

Таблица 27 – Настройка регистра 0x2001

Значение регистра	Тип подключенного ТС	Схема подключения	Диапазон измерения, С
0x10	50M(0,00428)	4-проводная	-180...+200
0x11	100M(0,00428)	4-проводная	-180...+200
0x12	50M(0,00426)	4-проводная	-50...+200
0x13	100M(0,00426)	4-проводная	-50...+200
0x14	Pt50(0,00385)	4-проводная	-200...+850
0x15	Pt100(0,00385)	4-проводная	-200...+850
0x16	50П(0,00391)	4-проводная	-200...+850
0x17	100П(0,00391)	4-проводная	-200...+850
0x18	50Н(0,00617)	4-проводная	-60...+180
0x19	100Н(0,00617)	4-проводная	-60...+180
0x20	50M(0,00428)	3-проводная	-180...+200
0x21	100M(0,00428)	3-проводная	-180...+200
0x22	50M(0,00426)	3-проводная	-50...+200
0x23	100M(0,00426)	3-проводная	-50...+200
0x24	Pt50(0,00385)	3-проводная	-200...+850
0x25	Pt100(0,00385)	3-проводная	-200...+850
0x26	50П(0,00391)	3-проводная	-200...+850
0x27	100П(0,00391)	3-проводная	-200...+850
0x28	50Н(0,00617)	3-проводная	-60...+180
0x29	100Н(0,00617)	3-проводная	-60...+180

При разработке проекта тип подключенного ТС и схема подключения должны быть определены для каждого канала и включен в список SDO, инициализируемых при старте. Альтернативно, эти параметры могут быть сохранены в энергонезависимой памяти модуля

Инд. № подл.	Подп. и дата
Взам. инв. №	Инд. № дубл.
Подп. и дата	

Изм.	Лист	№ докум.	Подп.	Дата	МПВР.421457.001РЭ	Лист
						66

ввода-вывода. При использовании двухпроводной схемы подключения, настройка осуществляется как для четырехпроводной схемы.

- Регистр 0x2002 – регистр значения Node_ID. Доступ пользователя к этому регистру не рекомендуется. При включении модуль проверяет сохраненное значение Node_ID в энергонезависимой памяти. Если такое существует, то оно присваивается модулю; если не существует, тогда используется значение Node_ID по умолчанию. После завершения работы системы раздачи адресов Node_ID присваивается модулю в соответствии с его позиционным расположением на шине контроллера. Измененное значение Node_ID сохраняется в энергонезависимой памяти автоматически.

- Регистр 0x2003 – Скорость обмена модуля по CAN шине (Кбод). Доступ пользователя к этому регистру не рекомендуется.

- Регистр 0x2005 – Системная ячейка. С помощью системной ячейки может осуществляться калибровка каналов модуля и запись параметров в энергонезависимую память модуля. Более подробное описание смотри в разделах «Калибровка модуля» и «Использование системной ячейки».

- Регистр 0x5000 – Коэффициенты пересчета кода АЦП в сопротивление, когда тип подключенного ТС выбран из ряда: 0x15, 0x17. Ручной доступ пользователя к регистру не рекомендуется. Коэффициенты рассчитываются модулем автоматически при проведении операции калибровки канала, у которого тип подключенного ТС выбран из ряда: 0x15, 0x17.

- Регистр 0x5001 – Коэффициенты пересчета кода АЦП в сопротивление, когда тип подключенного ТС выбран из ряда: 0x11, 0x13, 0x14, 0x16, 0x19. Ручной доступ пользователя к регистру не рекомендуется. Коэффициенты рассчитываются модулем автоматически при проведении операции калибровки канала, у которого тип подключенного ТС выбран из ряда: 0x11, 0x13, 0x14, 0x16, 0x19.

- Регистр 0x5002 – Коэффициенты пересчета кода АЦП в сопротивление, когда тип подключенного ТС выбран из ряда: 0x10, 0x12, 0x18. Ручной доступ пользователя к регистру не рекомендуется. Коэффициенты рассчитываются модулем автоматически при проведении операции калибровки канала, у которого тип подключенного ТС выбран из ряда: 0x10, 0x12, 0x18.

- Регистр 0x5003 – Коэффициенты пересчета кода АЦП в сопротивление, когда тип подключенного ТС выбран из ряда: 0x25, 0x27. Ручной доступ пользователя к регистру не рекомендуется. Коэффициенты рассчитываются модулем автоматически при проведении операции калибровки канала, у которого тип подключенного ТС выбран из ряда: 0x25, 0x27.

- Регистр 0x5004 – Коэффициенты пересчета кода АЦП в сопротивление, когда тип подключенного ТС выбран из ряда: 0x21, 0x23, 0x24, 0x26, 0x29. Ручной доступ пользователя к регистру не рекомендуется. Коэффициенты рассчитываются модулем автоматически при проведении операции калибровки канала, у которого тип подключенного ТС выбран из ряда: 0x21, 0x23, 0x24, 0x26, 0x29.

- Регистр 0x5005 – Коэффициенты пересчета кода АЦП в сопротивление, когда тип подключенного ТС выбран из ряда: 0x20, 0x22, 0x28. Ручной доступ пользователя к регистру не рекомендуется. Коэффициенты рассчитываются модулем автоматически при проведении операции калибровки канала, у которого тип подключенного ТС выбран из ряда: 0x20, 0x22, 0x28.

Инд. № подл.	
Подп. и дата	
Взам. инв. №	
Инд. № дубл.	
Подп. и дата	

Изм.	Лист	№ докум.	Подп.	Дата	МПВР.421457.001 РЭ	Лист
						67

- Регистр 0x5006 – Флаг ошибки АЦП. Представляет собой битовое поле, один бит которого соответствует одному каналу АЦП (последовательно с 1 по 10 каналы). Значение бита «1» свидетельствует об ошибке соответствующего канала АЦП. Для доступа к параметру из прикладной программы используется механизм доступа к SDO.

- Регистр 0x5007 – Флаг выхода измеренного значения температуры за верхнюю границу. Представляет собой битовое поле, один бит которого соответствует одному входному измерительному каналу (последовательно с 1 по 10 каналы). Значение бита «1» свидетельствует о выходе измеренного значения температуры соответствующего входного канала за верхнюю границу. Для доступа к параметру из прикладной программы используется механизм доступа к SDO.

- Регистр 0x5008 – Флаг выхода измеренного значения температуры за нижнюю границу. Представляет собой битовое поле, один бит которого соответствует одному входному измерительному каналу (последовательно с 1 по 10 каналы). Значение бита «1» свидетельствует о выходе измеренного значения температуры соответствующего входного канала за нижнюю границу. Для доступа к параметру из прикладной программы используется механизм доступа к SDO.

- Регистр 0x6403 – измеренная величина температуры для каждого канала. Размерность параметра – градусы Цельсия. Передается модулем инициативно при возникновении прерывания (PDO).

- Регистр 0x6421 – выбор источника прерываний для отправки PDO сообщения о значении температуры. Устанавливается независимо для каждого канала. Представляет собой битовое поле, для которого разрешена операция «ИЛИ». Определены следующие прерывания:

- 1 – выход измеренной температуры за верхнюю границу,
- 2 – выход измеренной температуры за нижнюю границу,
- 4 – модуль изменения температуры с момента последней передачи больше установленной величины,
- 8 – уменьшение величины температуры с момента последней передачи больше установленной величины,
- 16 – увеличение величины температуры с момента последней передачи больше установленной величины.

При разработке проекта выбор источника прерываний должен быть определен для каждого канала и включен в список SDO, инициализируемых при старте. Альтернативно, эти параметры могут быть сохранены в энергонезависимой памяти модуля ввода-вывода. Если для какого-нибудь канала значение параметра установлено как «0», данные по этому каналу передаваться не будут. Если выбор источника прерываний не определен пользователем, он устанавливается равным 7 (1 + 2 + 4).

- Регистр 0x6423 – глобальное разрешение прерываний. Устанавливается для всех каналов одновременно. При установке значения параметра как «FALSE» никакие PDO сообщения передаваться не будут. Значение параметра может быть включено в список SDO, инициализируемых при старте или сохранено в энергонезависимой памяти контроллера. Если значение параметра не определено пользователем, оно равно «TRUE».

- Регистр 0x6429 – верхняя граница измеренной температуры. Устанавливается для каждого канала отдельно. Не обязательно должна быть равна верхней границе диапазона измерения канала. В случае, когда измеренное значение температуры больше

Инд. № подл.	Подп. и дата
Взам. инв. №	Инд. № дубл.
Подп. и дата	Подп. и дата

Изм.	Лист	№ докум.	Подп.	Дата	МПВР.421457.001РЭ	Лист
						68

верхней границы, могут передаваться PDO сообщения и включаться индикация ошибки канала (если соответствующие прерывания разрешены). При разработке проекта значение параметра должно быть включено в список SDO, инициализируемых при старте. Альтернативно, оно может быть сохранено в энергонезависимой памяти контроллера.

- Регистр 0x642A – нижняя граница измеренной температуры. Устанавливается для каждого канала отдельно. Не обязательно должна быть равна нижней границе диапазона измерения канала. В случае, когда измеренное значение входного сигнала меньше нижней границы, могут передаваться PDO сообщения и включаться индикация ошибки канала (если соответствующие прерывания разрешены). При разработке проекта значение параметра должно быть включено в список SDO, инициализируемых при старте. Альтернативно, оно может быть сохранено в энергонезависимой памяти контроллера.

- Регистр 0x642B – изменение измеренного значения температуры для инициативной передачи значения. Устанавливается для каждого канала отдельно. В случае, когда модуль изменения температуры с момента последней передачи больше данного значения, могут передаваться PDO сообщения (если соответствующие прерывания разрешены). При разработке проекта значение параметра должно быть включено в список SDO, инициализируемых при старте. Альтернативно, оно может быть сохранено в энергонезависимой памяти контроллера.

- Регистр 0x642C – уменьшение измеренного значения температуры для инициативной передачи значения. Устанавливается для каждого канала отдельно. В случае, когда уменьшение измеренной температуры с момента последней передачи больше данного значения, могут передаваться PDO сообщения (если соответствующие прерывания разрешены). При разработке проекта значение параметра должно быть включено в список SDO, инициализируемых при старте. Альтернативно, оно может быть сохранено в энергонезависимой памяти контроллера.

- Регистр 0x642D – увеличение измеренного значения температуры для инициативной передачи значения. Устанавливается для каждого канала отдельно. В случае, когда увеличение измеренного значения температуры с момента последней передачи больше данного значения, могут передаваться PDO сообщения (если соответствующие прерывания разрешены). При разработке проекта значение параметра должно быть включено в список SDO, инициализируемых при старте. Альтернативно, оно может быть сохранено в энергонезависимой памяти контроллера.

Список SDO модуля ввода термопреобразователей сопротивления, рекомендуемых для инициализации при старте системы, приведен в таблице 28.

Таблица 28 – Список SDO модуля ввода термопреобразователей сопротивления для инициализации

Параметр	Адрес		Битовая длина	Примечание
	Индекс	Субиндекс		
Тип подключенного ТС	0x2001	0x01..0x0A	8	
Системная ячейка	0x2005		32	Инициализируется «0»
Триггер передачи измеренной температуры	0x6421	0x01..0x0A	8	

И/№. № подл.	Подп. и дата
И/№. № дубл.	
Взам. инв. №	
Подп. и дата	
И/№. № подл.	

Изм.	Лист	№ докум.	Подп.	Дата	МПВР.421457.001 РЭ	Лист
						69

Продолжение таблицы 28

Параметр	Адрес		Битовая длина	Примечание
	Индекс	Субиндекс		
Разрешение передачи измеренной температуры	0x6423		8	Для штатной работы устанавливается «1»
Верхняя граница измеренной температуры	0x6429	0x01..0x0A	32	
Нижняя граница измеренной температуры	0x642A	0x01..0x0A	32	
Модуль изменения измеренной температуры для передачи	0x642B	0x01..0x0A	32	
Отрицательное изменение измеренной температуры для передачи	0x642C	0x01..0x0A	32	Требуется, если определено прерывание
Положительное изменение измеренной температуры для передачи	0x642D	0x01..0x0A	32	Требуется, если определено прерывание

Энергонезависимая память, калибровка и системная ячейка.

Некоторые параметры модуля ввода-вывода могут быть сохранены в энергонезависимой памяти. Эти параметры вступят в силу сразу после окончания программной инициализации модуля ввода вывода. Модуль поддерживает четыре группы блоков энергонезависимой памяти данных.

Группа 1. NodeID (регистр 0x2002) – один байт данных.

Группа 2. Настройки (регистры 0x2001, 0x6423, 0x6421) – всего 25 байт данных.

Группа 3. Калибровочные коэффициенты (регистры 0x5000, 0x5001, 0x5002, 0x5003, 0x5004, 0x5005) – всего 480 байт данных.

Группа 4. Границы и уставки (регистры 0x6429, 0x642A, 0x642B, 0x642C, 0x642D) – всего 200 байт данных.

Сохранение данных в энергонезависимой памяти и калибровка измерительных каналов могут быть осуществлены с использованием системной ячейки (0x2005).

Системная ячейка состоит из трех полей данных: команда (1 байт), опции (1 байт), данные (2 байта). Сводка команд системной ячейки для модуля вывода термопреобразователей сопротивления приведена в таблице 29.

Таблица 29 – Сводка команд системной ячейки для модуля ввода термопреобразователей сопротивления

Команда	Опции	Данные	Описание
1	Номер канала	(Величина входного сигнала в Ом) *100	В оперативной памяти МВВ сохраняются данные для первой точки калибровки

Инд. № подл.	Инд. № дубл.	Подп. и дата
Взам. инв. №		
Инд. № подл.		

Продолжение таблицы 29

Команда	Опции	Данные	Описание
2	Номер канала	(Величина входного сигнала в Ом) * 100	В оперативной памяти МВВ сохраняются данные для второй точки калибровки. Калибровочные коэффициенты пересчитываются и сохраняются в оперативной памяти
3	NodeID	1	Сохранение NodeID в энергонезависимой памяти
3		2	Сохранение настроек в энергонезависимой памяти
3		3	Сохранение калибровочных коэффициентов в энергонезависимой памяти
3		4	Сохранение границ и уставок в энергонезависимой памяти

Методика калибровки.

Процедура калибровки заключается в последовательном подключении ко входу измерительного канала двух образцовых сопротивлений и записи определенных значений в системную ячейку.

Замечание. Схема подключения показана на рис.22.

1. Установить необходимый тип ТС для калибруемого канала (индекс 0x2001, дополнительные индексы 0x01 – 0x0A). Как правило, эта операция уже выполнена ранее.

2. Подключить к калибруемому каналу первое образцовое сопротивление. Рекомендуемое значение сопротивления приведено в таблице 30. Записать в поле данных системной ячейки значение подключенного сопротивления в Омах, умноженное на 100. (например, если подключено сопротивление 20 Ом, следует записать 2000). В поле «Команда» записать «1», в поле «Опции» записать номер калибруемого канала. Передать команду в модуль ввода-вывода.

3. Подключить к калибруемому каналу второе образцовое сопротивление. Рекомендуемое значение сопротивления приведено в таблице 3.9.6. Записать в поле данных системной ячейки значение подключенного сопротивления в Омах, умноженное на 100. В поле «Команда» записать «2», в поле «Опции» записать номер калибруемого канала. Передать команду в модуль ввода-вывода.

4. После выполнения п.3 новые калибровочные коэффициенты находятся в оперативной памяти и участвуют в алгоритме расчета, что позволяет проверить правильность проведенной калибровки.

5. При необходимости выполнения калибровки других измерительных каналов, выполнить для них операции по пп. 2 – 4.

6. Осуществить запись рассчитанных калибровочных коэффициентов в энергонезависимую память контроллера, для чего в поле «Команда» записать «3», в поле «Данные» записать «3». Передать команду в модуль ввода-вывода.

Выполнение данной команды занимает заметное время, поэтому в течение нескольких секунд после выдачи команды не допускается выключать или перезагружать контроллер.

Подп. и дата	
Инв. № дубл.	
Взам. инв. №	
Подп. и дата	
Инв. № подл.	

Изм.	Лист	№ докум.	Подп.	Дата
------	------	----------	-------	------

МПВР.421457.001 РЭ

Лист

71

Замечание 1. С предприятия-изготовителя модули поступают уже откалиброванными.

Замечание 2. Номер калибруемого канала для передачи в модуль от 0 до 9. В поставляемом тестовом проекте введена дополнительная предварительная обработка этого параметра, так что при использовании тестового проекта вводится номер канала от 1 до 10.

Таблица 30 – Рекомендуемые значения величин сопротивлений, используемых для калибровки

Значение регистра 0x2001	Первое сопротивление	Второе сопротивление
0x15, 0x17	20 Ом	380 Ом
0x11, 0x13, 0x14, 0x16, 0x19	10 Ом	180 Ом
0x10, 0x12	20 Ом	90 Ом
0x25, 0x27	20 Ом	380 Ом
0x21, 0x23, 0x24, 0x26, 0x29	10 Ом	180 Ом
0x20, 0x22	20 Ом	90 Ом

Инв. № подл.	Подп. и дата	Взам. инв. №	Инв. № дубл.	Подп. и дата	Инв. № подл.					МПВР.421457.001РЭ	Лист
						Изм.	Лист	№ докум.	Подп.		Дата

3 ТЕХНИЧЕСКОЕ ОБСЛУЖИВАНИЕ

3.1 Общие положения

Техническое обслуживание контроллера связано с периодическим профилактическим осмотром модулей, входящих в состав ПЛК; периодической поверкой аналоговых каналов преобразования и воспроизведения модулей аналогового ввода и аналогового вывода; регламентным техническим обслуживанием и ремонтными работами, направленными на обеспечение работоспособности модулей контроллера; а также внеплановое обслуживание при обнаружении отказов и аппаратных неисправностей.

3.2 Меры безопасности

При техническом обслуживании запрещается:

- производить ремонтные работы;
- проведение работ, при выполнении которых могут возникнуть, независимо от выполняемой работы, опасные производственные факторы;
- включать оборудование, автоматически отключившееся при коротком замыкании, без выяснения и устранения причин отключения.

При техническом обслуживании контроллера необходимо выполнять требования безопасности, содержащиеся в следующих документах:

- Постановление от 16 сентября 2020 г. № 1479 «Правила противопожарного режима в Российской Федерации»;
- Приказ от 15 декабря 2020 г. № 903н «Правила по охране труда при эксплуатации электроустановок»;
- Приказ от 15 декабря 2020 г. №533 «Общие правила взрывобезопасности для взрывопожароопасных химических, нефтехимических и нефтеперерабатывающих производств»;
- ПУЭ «Правил эксплуатации электроустановок»;
- СП 77.13330.2016 «Системы автоматизации».

3.3 Периодический профилактический осмотр

Периодический профилактический осмотр модулей производится с периодичностью, зависящей от условий эксплуатации, но не реже одного раза в год.

Периодический профилактический осмотр модулей включает в себя: осмотр состояния разъемов и периодическую поверку аналоговых каналов преобразования и воспроизведения.

При профилактическом осмотре модулей контроллера производится:

- проверка отсутствия внешних повреждений, влияющих на функциональные или технические характеристики модулей контроллера;
- проверка надежности контактов соединителей модулей контроллера.

При необходимости, выявленной в процессе профилактического осмотра – винтовые зажимы следует подтянуть; удалить пыль методом продувки сжатым воздухом.

Инд. № подл.	Инд. № дудл.	Взам. инв. №	Подп. и дата	Подп. и дата
--------------	--------------	--------------	--------------	--------------

Изм.	Лист	№ докум.	Подп.	Дата	МПВР.421457.001 РЭ	Лист
						73

3.4 Периодическая поверка

Аналоговые каналы модулей аналогового ввода и аналогового вывода, входящих в состав ПЛК, подлежат периодической поверке для обеспечения единства измерения с требуемой точностью.

Интервал между поверками составляет 6 лет.

Записи о проведенной поверке модуля заносятся в его технический паспорт.

3.5 Регламентное техническое обслуживание

ПЛК не требует регламентного технического обслуживания при соблюдении правил эксплуатации, изложенных в настоящем документе.

Примечание – При использовании внешнего разъёма с винтовыми клеммами рекомендована проверка качества затяжки клемм при проведении внеплановых проверок и технического обслуживания оборудования.

4 ПОИСК И УСТРАНЕНИЕ ОТКАЗОВ

4.1 Методика поиска отказов

Исправное функционирование модулей ПЛК обозначается постоянным свечением зеленым цветом светодиодов «Питание», «CAN».

4.2 Устранение отказов

При возникновении отказов следует обратиться в службу технической поддержки изготовителя.

ПЛК поддерживает функцию «горячей замены» модулей ввода/вывода (кроме процессорного модуля) при возникновении отказов.

При обнаружении аппаратных неисправностей следует руководствоваться положениями, изложенными в разделе 5 настоящего документа.

4.3 Техническая поддержка

Для обращения в службу технической поддержки Пользователю необходимо сформировать запрос на сайте технической поддержки: <https://uzola.ru>, либо отправить письмо по электронной почте: sekr@uzola.ru.

Обращение обязательно должно содержать следующие сведения:

- подробное описание проблемы;
- наименование объекта и его месторасположение;
- наименование системы автоматизации;
- серийный номер ПЛК;
- версия среды разработки Codesys;
- файл экспорта сетевых настроек контроллера;
- архив с лог-файлами, включающими в себя период времени, когда произошел отказ;
- дата и время возникновения отказа;

Инв. № подл.	Подл. и дата	Инв. № дубл.	Подл. и дата	Взам. инв. №	Инв. № подл.	Подл. и дата	Изм.	Лист	№ докум.	Подп.	Дата	МПВР.421457.001РЭ	Лист
													74

- а также периодичность и устойчивость повторения подобных отказов в случае, если такая информация имеется.

Желательно прислать проект для Codesys, т.к. это может значительно упростить и ускорить процесс поиска причины отказа.

Лог-файлы, скопированные на компьютер, желательно поместить в архив. Объем заархивированных текстовых файлов сокращается примерно в 10 раз.

Для того, чтобы узнать, как получить необходимую информацию (сведения о версии Codesys, версии СПО и т.д.), следует ознакомиться с содержимым документа «CodesysUser Guide».

5 ТЕКУЩИЙ РЕМОНТ

5.1 Общие указания

5.1.1 Ремонтпригодность модулей ПЛК осуществляется путем «горячей» замены модуля ВВ при его отказе.

5.1.2 При обнаружении аппаратных неисправностей, ремонт модулей ПЛК производится изготовителем.

5.1.3 ЗАПРЕЩАЕТСЯ ПРОИЗВОДИТЬ САМОСТОЯТЕЛЬНЫЙ РЕМОНТ И РАЗБОРКУ МОДУЛЕЙ НА МЕСТЕ ПРОВЕДЕНИЯ РАБОТ.

5.2 Порядок возврата отдельных модулей для ремонта

5.2.1 Для возврата отдельных модулей для ремонта следует обратиться в торговую организацию, где были приобретены ПЛК.

5.2.2 Порядок возврата модулей в период гарантийного срока изложен в разделе 9 настоящего документа

6 ХРАНЕНИЕ

6.1 Общие требования

Хранение модулей ПЛК должно производиться в заводской упаковке в сухом помещении, защищающем от воздействия атмосферных осадков и ультрафиолета.

6.2 Требования к помещениям для хранения

В складских помещениях для хранения не допускается наличия в воздухе паров кислот, щелочей, газов или других химически активных веществ и агрессивных примесей.

7 ТРАНСПОРТИРОВАНИЕ

Модули ПЛК должны транспортироваться в заводской упаковке.

Допускается транспортирование модулей ПЛК, в групповой упаковке (таре) производителя.

Инд. № подл.	Подп. и дата
Взам. инв. №	
Инд. № дубл.	
Подп. и дата	

Изм.	Лист	№ докум.	Подп.	Дата

МПВР.421457.001 РЭ

Упаковка должна обеспечивать целостность и работоспособность модулей ПЛК после транспортирования.

При транспортировании должна быть обеспечена защита транспортной упаковки модулей ПЛК от прямого попадания атмосферных осадков.

Транспортирование модулей ПЛК допускается автомобильным и железнодорожным видами транспорта без ограничений по скорости движения на любые расстояния.

Транспортирование модулей ПЛК авиационным транспортом допускается в отапливаемых и герметизированных отсеках на любые расстояния.

8 УТИЛИЗАЦИЯ

8.1 Меры безопасности

Комплектуемые изделия модулей ПЛК являются пожаробезопасными и взрывобезопасными изделиями и не содержат токсичных, радиоактивных веществ и драгоценных металлов.

8.2 Метод утилизации

Утилизация комплектующих изделий модулей ПЛК должна производиться в соответствии с инструкцией эксплуатирующей организации и законодательством Российской Федерации.

9 ГАРАНТИЙНЫЕ ОБЯЗАТЕЛЬСТВА

Гарантийный срок эксплуатации – 12 месяцев с момента продажи модулей.

В случае возникновения проблем при использовании модулей ПЛК в период гарантийного срока, следует обратиться в торговую организацию, где были приобретены ПЛК.

Гарантия не предоставляется при механических и тепловых повреждениях модулей ПЛК, а также при наличии следов самостоятельной разборки модулей или их модернизации.

Изготовитель оставляет за собой право в любой момент без обязательного извещения вносить изменения в дизайн и технические характеристики модулей ПЛК.

10 ИНФОРМАЦИЯ ОБ ИЗГОТОВИТЕЛЕ

Изготовитель: ООО «Узола», Россия, г. Нижний Новгород, ул. Ларина, д.7а

Телефон: 8-800-7-759-759.

Сайт: <https://uzola.ru> .

Email: sekr@uzola.ru

Инд. № подл.	Подп. и дата
Взам. инв. №	Инд. № дубл.
Подп. и дата	

Изм.	Лист	№ докум.	Подп.	Дата	МПВР.421457.001РЭ	Лист
						76

