



№ 93403-24

УТВЕРЖДАЮ

Директор ООО «Континент ЭТС»

А.А. Алексеев А.А. Алексеев

« 17 » 02 2026 г.

## КОМПЛЕКС ТЕХНИЧЕСКИХ СРЕДСТВ ИЗМЕРИТЕЛЬНЫЙ

### UZOLA PRO100

### Руководство по эксплуатации

### МПВР.421457.001РЭ

СОГЛАСОВАНО:

Начальник отдела АСУТП

А.Н. Вовк А.Н. Вовк

« 17 » 02 2026 г.

Зам. начальника отдела АСУТП

А.С. Морозов А.С. Морозов

« 17 » 02 2026 г.

2026 г.

Инд. № подл.	Подп. и дата
Взам. инв. №	Подп. и дата
Инд. № дудл.	Подп. и дата

## Содержание

	Обозначения и сокращения.....	4
	Введение.....	5
1	Описание и работа .....	6
1.1	Назначение.....	6
1.2	Технические характеристики.....	8
1.3	Состав изделия и конструкция составных частей .....	18
1.3.1	Процессорный модуль .....	19
1.3.2	Модули ввода/вывода .....	21
1.3.3	Модуль коммуникационный RS485 .....	22
1.3.4	Модуль коммуникационный Ethernet.....	24
1.4	Устройство и работа КТСИ.....	24
1.4.1	Размещение модулей на общей электрической шине.....	25
1.4.2	«Горячая» замена модулей КТСИ.....	25
1.4.3	Электропитание модулей.....	25
1.4.4	Монтаж КТСИ.....	26
1.5	Описание и работа составных частей .....	28
1.5.1	Общие сведения.....	28
1.5.2	Процессорный модуль .....	28
1.5.3	Модули ввода-вывода .....	34
1.5.4	Модули дискретного ввода.....	36
1.5.5	Модуль дискретного вывода .....	42
1.5.6	Модули аналогового ввода.....	45
1.5.7	Модуль аналогового вывода.....	55
1.5.8	Модуль релейного вывода .....	56
1.5.9	Модуль ввода термопреобразователей сопротивления .....	58
1.5.10	Модуль ввода термоЭДС .....	60
1.5.11	Модуль коммуникационный RS485 .....	64
1.5.12	Модуль коммуникационный Ethernet.....	66
1.5.13	Модуль адаптера.....	68
2	Использование по назначению .....	70
2.1	Эксплуатационные ограничения .....	70
2.2	Меры безопасности при эксплуатации .....	70
2.3	Подготовка изделия к использованию.....	70
2.4	Подготовка и подключение модулей КТСИ .....	71
2.5	Указания по включению и работе .....	72
2.6	Порядок выключения и демонтажа после окончания работ.....	72
2.7	Связь с процессорным модулем .....	72
2.8	Работа КТСИ в режиме резервирования.....	72
2.8.1	Полное резервирование.....	73
2.8.2	Частичное резервирование по внутренней шине CAN.....	74

Перв. примен.

Справ. №

Подп. и дата

Инв. № дубл.

Взам. инв. №

Подп. и дата

Инв. № подл.

	13	Зам	МПВР.0014-26		02.26
	Изм.	Лист	№ докум.	Подп.	Дата
	Разраб.	Чанова			02.26
	Провер.	Морозов			02.26
	Т. контр.				
	Н. контр.	Вовк			02.26
	Утв.				

**МПВР.421457.001РЭ**

Комплекс технических средств  
измерительный UZOLA PRO100  
Руководство по эксплуатации

	Лит.	Лист	Листов
		2	165
ООО «Континент ЭТС»			

2.8.3	Частичное резервирование по внешней шине CAN.....	75
2.9	Разработка проекта в среде разработки и исполнения .....	76
2.10	Работа модулей в системе КТСИ.....	78
2.10.1	Работа КТСИ в целом и программная модель .....	78
2.10.2	Настройка модулей дискретного ввода .....	79
2.10.3	Настройка модуля дискретного вывода.....	94
2.10.4	Настройка модулей аналогового ввода.....	97
2.10.5	Настройка модуля аналогового вывода .....	114
2.10.6	Настройка модуля релейного вывода .....	117
2.10.7	Настройка модуля ввода термосопротивления.....	120
2.10.8	Настройка модуля ввода термоЭДС .....	126
3	Техническое обслуживание.....	133
3.1	Общие положения .....	133
3.2	Меры безопасности .....	133
3.3	Периодический профилактический осмотр.....	133
3.4	Периодическая проверка .....	134
3.5	Регламентное техническое обслуживание .....	134
4	Поиск и устранение отказов.....	134
4.1	Методика поиска отказов .....	134
4.2	Устранение отказов .....	134
4.3	Техническая поддержка.....	135
5	Текущий ремонт .....	136
5.1	Общие указания.....	136
5.2	Порядок возврата отдельных модулей для ремонта .....	136
6	Хранение .....	136
6.1	Общие требования.....	136
7	Транспортирование .....	136
8	Утилизация.....	137
8.1	Меры безопасности .....	137
8.2	Метод утилизации .....	137
9	Гарантийные обязательства .....	137
10	Информация об Изготовителе.....	137
	Приложение А.....	138
	Приложение Б .....	157
	Приложение В.....	163

Инв. № подл.	
Подп. и дата	
Взам. инв. №	
Инв. № дудл.	
Подп. и дата	



## Введение

Настоящее руководство по эксплуатации предназначено для ознакомления с техническими характеристиками, принципом действия и указаниями о правильной штатной эксплуатации Комплекса технических средств измерительного (далее – КТСИ) UZOLA PRO100.

Инв. № подл.	Подп. и дата	Взам. инв. №	Инв. № дубл.	Подп. и дата	МПВР.421457.001РЭ					Лист
										5
					Изм.	Лист	№ докум.	Подп.	Дата	

# 1 Описание и работа

## 1.1 Назначение

Комплекс технических средств измерительный UZOLA PRO100 МПВР.421457.001 предназначен для применения в системах телемеханики и управления технологическими процессами.

КТСИ имеет блочно-модульную структуру, включающую в себя модули различного типа, устанавливаемые на стандартную DIN-рейку шириной 35x7,5 мм. Модули предназначены для размещения в шкафах промышленного исполнения вне взрывоопасной зоны, без вступления в контакт с агрессивными средами. Модули являются основным элементом КТСИ и, в зависимости от типа, выполняют ту или иную функцию.

КТСИ включает в себя следующие типы модулей:

- процессорный модуль (МП) PRO100-CU-001;
- модули ввода-вывода (МВВ):
  - модуль дискретного ввода (МДВВ) PRO100-DI-321;
  - модуль дискретного ввода (МДВВ) PRO100-DI-161;
  - модуль дискретного ввода (МДВВ) PRO100-DI-162;
  - модуль дискретного вывода (МДВЫ) PRO100-DO-321;
  - модуль дискретного вывода (МДВЫ) PRO100-DO-323;
  - модуль аналогового ввода (МАВВ) PRO100-AI-161;
  - модуль аналогового ввода (МАВВ) PRO100-AI-162;
  - модуль аналогового ввода (МАВВ) PRO100-AI-041;
  - модуль аналогового ввода с поддержкой протокола HART (МАВВ) PRO100-AI-021;
  - модуль аналогового вывода (МАВЫ) PRO100-AO-041;
  - модуль релейного вывода (МРВЫ) PRO100-RO-161;
  - модуль ввода термопреобразователей сопротивления (МВТС) PRO100-TI-101;
  - модуль ввода термоЭДС (МВТЭ) PRO100-TC-121;
- модуль коммуникационный RS485 (МКРС) PRO100-CP-031;
- модуль коммуникационный Ethernet (МКЕ) PRO100-CE-031;
- модуль шасси 0,25 м (МШ) PRO100-BU-025 (длина 250мм);
- модуль шасси 0,5 м (МШ) PRO100-BU-050 (длина 480мм);
- модуль адаптера (МА) PRO100-BA-001;
- крышка шасси 0,25 м PRO100-CO-025.

Инв. № подл.	Подп. и дата
Взам. инв. №	Инв. № дубл.
Подп. и дата	Подп. и дата

Изм.	Лист	№ докум.	Подп.	Дата	МПВР.421457.001РЭ	Лист
						6

Условное обозначение модулей, входящих в Комплекс, строиться по схеме:

PRO100-XX-XXX

**Серия**

**Функциональное назначение модуля:**

- CU – процессорный модуль;
- DI – модуль дискретного ввода;
- DO – модуль дискретного вывода;
- AI – модуль аналогового ввода;
- AO – модуль аналогового вывода;
- RO – модуль релейного вывода;
- TI – модуль ввода термопреобразователей сопротивления;
- ТС – модуль ввода термоЭДС;
- CP – модуль коммуникационный RS485;
- CE – модуль коммуникационный Ethernet;
- BU – модуль шасси;
- BA – модуль адаптера

**Количество каналов модуля**

**Исполнение модуля**

Заводской номер в виде цифрового кода, состоящего из латинских букв и арабских цифр, наносится на правую боковую сторону корпуса модулей с помощью гравировки. Заводской номер содержит маркировку даты выпуска; 7 и 8 цифра номера – год выпуска, 9 и 10 цифра номера – месяц выпуска.

МП под управлением операционной системы реального времени, оснащенный необходимым базовым программным обеспечением, обеспечивает выполнение прикладной программы управления технологическим процессом, производит самодиагностику и диагностирует работоспособность Комплекса в целом.

МВВ обеспечивают сбор информации о параметрах протекания технологического процесса и выдачу сигналов управления технологическим процессом в соответствии с программой управления технологическим процессом выполняемой МП.

Особенностями КТСИ типа UZOLA PRO100 являются:

- многоканальные модули (4...32 каналов);
- масштабируемость с дискретностью в один модуль, при этом, одновременно можно устанавливать до 32 модулей ввода/вывода;
- «горячая» замена модулей ввода/вывода КТСИ;
- среда разработки и исполнения MasterSCADA 4D/ПРОКОНТ/CODESYS;
- установка на стандартную DIN-рейку шириной 35x7,5 мм.

Питание КТСИ осуществляется от внешнего источника питания с напряжением от +18 до +30 В постоянного тока.

Инд. № подл.	Подп. и дата
Взам. инв. №	Инд. № дубл.
Подп. и дата	

Изм.	Лист	№ докум.	Подп.	Дата	<b>МПВР.421457.001РЭ</b>	Лист
						7

## 1.2 Технические характеристики

Технические характеристики модулей КТСИ представлены в таблице 1.

Таблица 1 – Технические характеристики модулей КТСИ

Наименование параметра или характеристики	Значение
<b>Процессорный модуль PRO100-CU-001</b>	
Количество модулей ввода-вывода, подключаемых одновременно, в т.ч. по двум шинам, шт.	32(64)
Объем оперативной памяти, не менее, ГБ	1
Объем энергонезависимой памяти, не менее, ГБ	8
Минимальная длительность цикла КТСИ, мс	1
Гарантированное время реакции на прерывание по логическому входу, мс	2
Количество каналов интерфейса CAN, шт.	2 (1 – внутренний)
Количество поддерживаемых TCP соединений	20
Скорость передачи данных по CAN, Мбит/сек	0,5
Количество каналов интерфейса Ethernet, шт.	2
Скорость передачи данных по Ethernet, Мбит/сек	10/100, 10/100/1000
Количество каналов интерфейса RS485, шт.	1
Скорость передачи данных по RS485, Кбит/сек	115 200
Количество каналов интерфейса USB, шт.	1
Скорость передачи данных по USB, Мбит/сек	480
Напряжение питания МП, В	от +18 до +30
Ток потребления, мА, не более	300
Габаритные размеры (ширина x высота x глубина), мм, не более	45x122,5x86,2
Масса, г, не более	170
Средняя наработка на отказ, ч, не менее	90000
Срок службы, лет, не менее	15
Рабочие условия эксплуатации: - температура окружающего воздуха, °С - диапазон относительной влажности, %	от -40 до +60 0 – 95
Степень защиты	IP20

Инд. № подл.	Подп. и дата
Взам. инв. №	Инд. № дубл.
Подп. и дата	

Изм.	Лист	№ докум.	Подп.	Дата	МПВР.421457.001РЭ	Лист
						8

Наименование параметра или характеристики	Значение
<b>Модуль дискретного ввода PRO100-DI-321</b>	
Количество дискретных выводов, шт.	32
Количество счетных входов, шт.	8 (из 32)
Диапазон входного напряжения, В	0 – 30
Уровень логического «0», не более, В	0 – 3,2
Уровень логической «1», В	4,1 – 30
Величина протекающего тока, мА, не более	30
Предельная верхняя частота принимаемого счётного сигнала, кГц, не менее	100
Погрешность счета импульсов, не более, на каждые 1000 импульсов	±1
Напряжение питания МДВВ, В	от 18 до +30
Восстановление работоспособности после воздействия повышенного напряжения, В	48
Ток потребления, мА, не более	100
Габаритные размеры (ширина x высота x глубина), мм, не более	60x122,5x62,5
Масса, г, не более	230
Средняя наработка на отказ, ч, не менее	90000
Срок службы, лет, не менее	15
Рабочие условия эксплуатации: - температура окружающего воздуха, °С - диапазон относительной влажности, %	от -40 до +60 0 – 95
Степень защиты	IP20
<b>Модуль дискретного ввода PRO100-DI-161</b>	
Количество дискретных выводов, шт.	16
Количество счетных входов, шт.	8 (из 32)
Диапазон входного напряжения, В	0 – 30
Уровень логического «0», не более, В	0 – 6
Уровень логической «1», В	15 – 30
Величина протекающего тока, мА, не более	30
Предельная верхняя частота принимаемого счётного сигнала, кГц, не менее	100
Погрешность счета импульсов, не более, на каждые 1000 импульсов	±1
Напряжение питания МДВВ, В	от +18 до +30
Восстановление работоспособности после воздействия повышенного напряжения, В	48
Ток потребления, мА, не более	100

Инд. № подл.	Подп. и дата
Инд. № дубл.	
Взам. инв. №	
Подп. и дата	
Инд. № подл.	

Изм.	Лист	№ докум.	Подп.	Дата
------	------	----------	-------	------

МПВР.421457.001РЭ

Лист

9

Наименование параметра или характеристики	Значение
Габаритные размеры (ширина x высота x глубина), мм, не более	60x122,5x62,5
Масса, г, не более	230
Средняя наработка на отказ, ч, не менее	90000
Срок службы, лет, не менее	15
Рабочие условия эксплуатации: - температура окружающего воздуха, °С - диапазон относительной влажности, %	от -40 до +60 0 – 95
Степень защиты	IP20
<b>Модуль дискретного ввода PRO100-DI-162</b>	
Количество дискретных выводов, шт.	16
Напряжение питания МДВВ, В	от +18 до +30
Ток потребления, мА, не более	100
Габаритные размеры (ширина x высота x глубина), мм, не более	60x122,5x62,5
Масса, г, не более	230
Средняя наработка на отказ, ч, не менее	90000
Срок службы, лет, не менее	15
Рабочие условия эксплуатации: - температура окружающего воздуха, °С - диапазон относительной влажности, %	от -40 до +60 0 – 95
Степень защиты	IP20
<b>Модуль дискретного вывода PRO100-DO-321</b>	
Количество дискретных выходов, шт.	32
Выходное напряжение, В	0 – 24
Уровень логического «0», В	0 – 2,4
Уровень логической «1», В	21 – 24
Номинальная величина выходного тока, мА.	400
Напряжение питания МДВЫ, В	+18 ... +30
Ток потребления, мА, не более	150
Габаритные размеры (ширина x высота x глубина), мм, не более	60x122,5x62,5
Масса, г, не более	230
Средняя наработка на отказ, ч, не менее	90000
Срок службы, лет, не менее	15

Инд. № подл.	Подп. и дата
Взам. инв. №	
Инд. № дубл.	
Подп. и дата	

Изм.	Лист	№ докум.	Подп.	Дата	<b>МПВР.421457.001РЭ</b>	Лист
						10

Наименование параметра или характеристики	Значение
Рабочие условия эксплуатации: - температура окружающего воздуха, °С - диапазон относительной влажности, %	от 40 до +60 0 – 95
Степень защиты	IP20
<b>Модуль дискретного вывода PRO100-DO-323</b>	
Количество дискретных выходов, шт.	32
Выходное напряжение, В Уровень логического «0», В Уровень логической «1», В Номинальная величина выходного тока, мА.	0 – 24 0 – 2,4 21 – 24 400
Напряжение питания МДВЫ, В	от +18 до +30
Ток потребления, мА, не более	150
Габаритные размеры (ширина x высота x глубина), мм, не более	60x122,5x62,5
Масса, г, не более	230
Средняя наработка на отказ, ч, не менее	90000
Срок службы, лет, не менее	15
Рабочие условия эксплуатации: - температура окружающего воздуха, °С - диапазон относительной влажности, %	от -40 до +60 0 – 95
Степень защиты	IP20
<b>Модуль аналогового ввода PRO100-AI-161</b>	
Количество аналоговых входов, шт.	16
Поддерживаемые стандарты сигналов, мА, В	0 – 20 мА, 4 – 20 мА, 0 – 10 В, 0 – 5 В, от -5 до +5 В, от -10 до +10 В
Основная приведенная погрешность преобразования, не более	0,1%.
Дополнительная погрешность, не более, на каждые 10°С отклонения температуры от нормальных климатических условий в соответствии с ГОСТ 15150	0,02%
Полоса пропускания входных фильтров низкой частоты, кГц	5
Частота дискретизации каждого из входных сигналов, кГц	10
Полное сопротивление аналоговых входов по напряжению, кОм	10
Полное сопротивление аналоговых входов по току, Ом	250
Напряжение питания МАВВ, В	от +18 до +30
Ток потребления, мА, не более	100

Инв. № подл.	Подп. и дата
Взам. инв. №	Подп. и дата

Изм.	Лист	№ докум.	Подп.	Дата
------	------	----------	-------	------

МПВР.421457.001РЭ

Лист

11

Наименование параметра или характеристики	Значение
Габаритные размеры (ширина x высота x глубина), мм, не более	60x122,5x62,5
Масса, кг, не более	0,23
Средняя наработка на отказ, ч, не менее	90000
Срок службы, лет, не менее	15
Рабочие условия эксплуатации: - температура окружающего воздуха, °С - диапазон относительной влажности, %	от -40 до +60 0 – 95
Степень защиты	IP20
<b>Модуль аналогового ввода PRO100-AI-162</b>	
Количество аналоговых входов, шт.	16
Поддерживаемые стандарты сигналов, мА, В	0 – 20 мА, 4 – 20 мА, 0 – 10 В, 0 – 5 В, от -5 до +5 В, от -10 до +10 В
Основная приведенная погрешность преобразования, не более	0,1%.
Дополнительная погрешность, не более, на каждые 10°С отклонения температуры от нормальных климатических условий в соответствии с ГОСТ 15150	0,02%
Полоса пропускания входных фильтров низкой частоты, кГц	5
Частота дискретизации каждого из входных сигналов, кГц	10
Полное сопротивление аналоговых входов по напряжению, кОм	10
Полное сопротивление аналоговых входов по току, Ом	250
Напряжение питания МАВВ, В	от +18 до +30
Ток потребления, мА, не более	100
Габаритные размеры (ширина x высота x глубина), мм, не более	60x122,5x62,5
Масса, кг, не более	0,23
Средняя наработка на отказ, ч, не менее	90000
Срок службы, лет, не менее	15
Рабочие условия эксплуатации: - температура окружающего воздуха, °С - диапазон относительной влажности, %	от -40 до +60 0 – 95
Степень защиты	IP20
<b>Модуль аналогового ввода PRO100-AI-041</b>	
Количество аналоговых входов, шт.	4

Инв. № подл.	Подп. и дата
	Инв. № дубл.
Взам. инв. №	Подп. и дата
	Инв. № подл.

Изм.	Лист	№ докум.	Подп.	Дата
------	------	----------	-------	------

МПВР.421457.001РЭ

Лист

12

Наименование параметра или характеристики	Значение
Поддерживаемые стандарты сигналов, мА, В	0 – 20 мА, 0 – 10 В, от -10 до +10 В
Основная приведенная погрешность преобразования, не более	0,1%.
Дополнительная погрешность, не более, на каждые 10°C отклонения температуры от нормальных климатических условий в соответствии с ГОСТ 15150	0,02%
Полоса пропускания входных фильтров низкой частоты, кГц	5
Частота дискретизации каждого из входных сигналов, кГц	10
Полное сопротивление аналоговых входов по напряжению, кОм	10
Полное сопротивление аналоговых входов по току, Ом	250
Напряжение питания МАВВ, В	от +18 до +30
Ток потребления, мА, не более	100
Габаритные размеры (ширина x высота x глубина), мм, не более	60x122,5x62,5
Масса, кг, не более	0,23
Средняя наработка на отказ, ч, не менее	90000
Срок службы, лет, не менее	15
Рабочие условия эксплуатации: - температура окружающего воздуха, °C - диапазон относительной влажности, %	от -40 до +60 0 – 95
Степень защиты	IP20
<b>Модуль аналогового ввода PRO100-AI-021</b>	
Количество аналоговых входов, шт.	2
Поддерживаемые стандарты сигналов, мА	4 – 20 мА
Основная приведенная погрешность преобразования, не более	0,1%.
Дополнительная погрешность, не более, на каждые 10°C отклонения температуры от нормальных климатических условий в соответствии с ГОСТ 15150	0,02%
Напряжение питания МАВВ, В	от +18 до +30
Ток потребления, мА, не более	100
Габаритные размеры (ширина x высота x глубина), мм, не более	60x122,5x62,5
Масса, кг, не более	0,23
Средняя наработка на отказ, ч, не менее	90000

Инд. № подл.	Подп. и дата
Инд. № дубл.	
Взам. инв. №	
Подп. и дата	
Инд. № подл.	

Изм.	Лист	№ докум.	Подп.	Дата
------	------	----------	-------	------

МПВР.421457.001РЭ

Лист

13

Наименование параметра или характеристики	Значение
Срок службы, лет, не менее	15
Рабочие условия эксплуатации: - температура окружающего воздуха, °С - диапазон относительной влажности, %	от -40 до +60 0 – 95
Степень защиты	IP20
<b>Модуль релейного вывода PRO100-RO-161</b>	
Количество выходов, шт.	16
Напряжение питания в цепи нагрузки, В, не более	
Постоянный ток:	50
Переменный ток:	230
Допустимый ток в цепи нагрузки, А, не более	
Постоянный ток:	2
Переменный ток:	0,5
Время переключения, не более, мс	4
Напряжение питания, В	от +18 до +30
Ток потребления, мА, не более	100
Габаритные размеры (ширина x высота x глубина), мм, не более	60x122,5x62,5
Масса, кг, не более	0,23
Средняя наработка на отказ, ч, не менее	90000
Срок службы, лет, не менее	15
Рабочие условия эксплуатации: - температура окружающего воздуха, °С - диапазон относительной влажности, %	от -40 до +60 0 – 95
Степень защиты	IP20
<b>Модуль ввода термосопротивлений PRO100-TI-101</b>	
Количество входов, шт.	10
Тип входного сигнала	50М, 100М, 1000М, Pt50, Pt100, Pt1000, 50П, 100П, 1000П, 50Н, 100Н, 1000Н, Омическое сопротивление до 150 Ом, до 300 Ом, до 3000 Ом
Тип подключения	Двух-, трех-, четырех- проводной
Основная погрешность - при четырех-проводном подключении: - при трех-проводном подключении: - при четырех-проводной схеме подключения омического сопротивления:	0,5 °С; 0,7 °С 0,1%

Инв. № подл.	Подп. и дата
Взам. инв. №	Инв. № дубл.
Подп. и дата	

Изм.	Лист	№ докум.	Подп.	Дата
------	------	----------	-------	------

МПВР.421457.001РЭ

Лист

14

Наименование параметра или характеристики	Значение
Дополнительная погрешность, не более, на каждые 10°C отклонения температуры от нормальных климатических условий в соответствии с ГОСТ 15150: - при измерении ТС - при измерении омического сопротивления	0,3 °C 0,02%
Полное сопротивление аналоговых входов по току, Ом	250
Напряжение питания, В	от +18 до +30
Ток потребления, мА, не более	150
Габаритные размеры (ширина x высота x глубина), мм, не более	60x122,5x62,5
Масса, кг, не более	0,23
Средняя наработка на отказ, ч, не менее	90000
Срок службы, лет, не менее	15
Рабочие условия эксплуатации: - температура окружающего воздуха, °C - диапазон относительной влажности, %	от -40 до +60 0 – 95
Степень защиты	IP20
<b>Модуль ввода термоЭДС PRO100-ТС-121</b>	
Количество входов, шт.	14
Тип входного сигнала	Термопары типов J, E, K, N, R, S, B Термопреобразователь сопротивления 50М
Тип подключения - ТС 50М	Двух-, четырех-проводной
Основная погрешность - ТП J, E, K - ТП N - ТП R, S, B - ТС 50М	±2,5 °C ±3 °C ±5 °C ±1 °C
Дополнительная погрешность, не более, на каждые 10°C отклонения температуры от нормальных климатических условий в соответствии с ГОСТ 15150: - ТП J, E, K - ТП N - ТП R, S, B - ТС 50М	±1 °C ±1 °C ±2 °C ±0,3 °C
Напряжение питания, В	от +18 до +30
Ток потребления, мА, не более	150
Габаритные размеры (ширина x высота x глубина), мм, не более	60x122,5x62,5

Инв. № подл.	Подп. и дата
Взам. инв. №	Инв. № дубл.
Подп. и дата	

Изм.	Лист	№ докум.	Подп.	Дата
------	------	----------	-------	------

МПВР.421457.001РЭ

Лист

15

Наименование параметра или характеристики	Значение
Масса, кг, не более	0,23
Средняя наработка на отказ, ч, не менее	90000
Срок службы, лет, не менее	15
Рабочие условия эксплуатации: - температура окружающего воздуха, °С - диапазон относительной влажности, %	от -40 до +60 0 – 95
Степень защиты	IP20
<b>Модуль аналогового вывода PRO100-AO-041</b>	
Количество выходов, шт.	4
Тип выходного сигнала	4 – 20 мА; 0 – 20 мА; 0 – 10 В.
Основная приведенная погрешность преобразования, не более	0,1%.
Дополнительная погрешность, не более, на каждые 10°С отклонения температуры от нормальных климатических условий в соответствии с ГОСТ 15150	0,03%
Нагрузочная способность, не менее, Ом	350
Напряжение питания, В	от +18 до +30
Ток потребления, мА, не более	250
Габаритные размеры (ширина x высота x глубина), мм, не более	60x122,5x62,5
Масса, кг, не более	0,23
Средняя наработка на отказ, ч, не менее	90000
Срок службы, лет, не менее	15
Рабочие условия эксплуатации: - температура окружающего воздуха, °С - диапазон относительной влажности, %	от -40 до +60 0 – 95
Степень защиты	IP20
<b>Модуль коммуникационный RS485 PRO100-CP-031</b>	
Количество коммуникационных каналов	3 интерфейсных порта
Типы интерфейса каналов	RS485
Протокол передачи данных	Modbus RTU
Скорость обмена по интерфейсам, Мб/с	до 0,5
Максимальное количество подключаемых модулей, шт.	7
Гальваническая развязка питания	да

Инв. № подл.	Подп. и дата
	Инв. № дубл.
Взам. инв. №	Подп. и дата
	Инв. № подл.

Изм.	Лист	№ докум.	Подп.	Дата	<b>МПВР.421457.001РЭ</b>	Лист
						16

Наименование параметра или характеристики	Значение
Гальваническая изоляция RS485	1000 В
Напряжение питания, В	от +18 до +30
Ток потребления, мА, не более	150
Габаритные размеры (ширина x высота x глубина), мм, не более	60x122,5x62,5
Масса, кг, не более	0,23
Средняя наработка на отказ, ч, не менее	90000
Срок службы, лет, не менее	15
Рабочие условия эксплуатации: - температура окружающего воздуха, °С - диапазон относительной влажности, %	от -40 до +60 0 – 95
Степень защиты	IP20
<b>Модуль коммуникационный Ethernet PRO100-CE-031</b>	
Количество коммуникационных каналов	3 интерфейсных порта
Типы интерфейса каналов	Ethernet 10/100BASE-T
Максимальный размер сетевого пакета	4 Кб
Напряжение пробоя изоляции (гальваническая изоляция), В, не менее: - между каналами и внутренней шиной питания и данных - между каналами	1000 1000
Потребляемая мощность от внутренней шины питания Комплекса, Вт, не более	3,17
Напряжение питания, В	от +18 до +30
Ток потребления, мА, не более	150
Габаритные размеры (ширина x высота x глубина), мм, не более	60x120,8,5x62,5
Масса, кг, не более	0,23
Средняя наработка на отказ, ч, не менее	90000
Срок службы, лет, не менее	15
Рабочие условия эксплуатации: - температура окружающего воздуха, °С - диапазон относительной влажности, %	от -40 до +60 0 – 95
Степень защиты	IP20
<b>Модуль адаптера</b>	
Интерфейсы: - CAN - UART	1 1

Инд. № подл.	Подп. и дата
Взам. инв. №	Инд. № дубл.
Подп. и дата	Инд. № подл.

Изм.	Лист	№ докум.	Подп.	Дата
------	------	----------	-------	------

МПВР.421457.001РЭ

Лист

17

Наименование параметра или характеристики	Значение
Входное напряжение, В	+24
Номинальный выходной ток, не более, А	4
Габаритные размеры (ширина x высота x глубина), мм, не более	40x45x21
Масса, г, не более	50
Средняя наработка на отказ, ч, не менее	90000
Срок службы, лет, не менее	15
Рабочие условия эксплуатации: - температура окружающего воздуха, °С - диапазон относительной влажности, %	от -40 до +60 0 – 95
Степень защиты	IP20

КТСИ соответствует требованиям конструкторской документации МПВР.421457.001, технических условий МПВР.421457.001ТУ, ГОСТ Р 52931-2008 «Приборы контроля и регулирования технологических процессов. Общие технические условия», Техническим регламентам таможенного союза 004/2011 «О безопасности низковольтного оборудования» и 020/2011 «Электромагнитная совместимость технических средств».

### 1.3 Состав изделия и конструкция составных частей

КТСИ содержит в своем составе модули:

- процессорный модуль (МП) PRO100-CU-001;
- модули ввода-вывода (МВВ):
  - модуль дискретного ввода PRO100-DI-321;
  - модуль дискретного ввода PRO100-DI-161;
  - модуль дискретного ввода PRO100-DI-162;
  - модуль дискретного вывода PRO100-DO-321;
  - модуль дискретного вывода PRO100-DO-323;
  - модуль аналогового ввода PRO100-AI-161;
  - модуль аналогового ввода PRO100-AI-162;
  - модуль аналогового ввода PRO100-AI-041;
  - модуль аналогового ввода с поддержкой протокола HART PRO100-AI-021;
  - модуль аналогового вывода PRO100-AO-041;
  - модуль релейного вывода PRO100-RO-161;
  - модуль ввода термосопротивлений PRO100-ТI-101;
  - модуль ввода термоЭДС PRO100-ТC-121;

Инд. № подл.	Подп. и дата
Взам. инв. №	Подп. и дата
Инд. № дубл.	Подп. и дата

Изм.	Лист	№ докум.	Подп.	Дата	<b>МПВР.421457.001РЭ</b>	Лист
						18

- модуль коммуникационный RS485 (МКРС) PRO100-CP-031;
- модуль коммуникационный Ethernet (МКЕ) PRO100-CE-031;
- модуль шасси 0,25 м PRO100-BU-025 (длина 250мм);
- модуль шасси 0,5 м PRO100-BU-050 (длина 480мм);
- модуль адаптера (МА) PRO100-BA-001.

Модули устанавливаются на шасси PRO100-BU-025 (-050), которое, в свою очередь, крепится внутри DIN-рейки 35x7,5. При необходимости, свободная от размещения модулей часть шасси может закрываться крышкой PRO100-CO-025.

Пример компоновки модулей КТСИ представлен на рисунке 1.

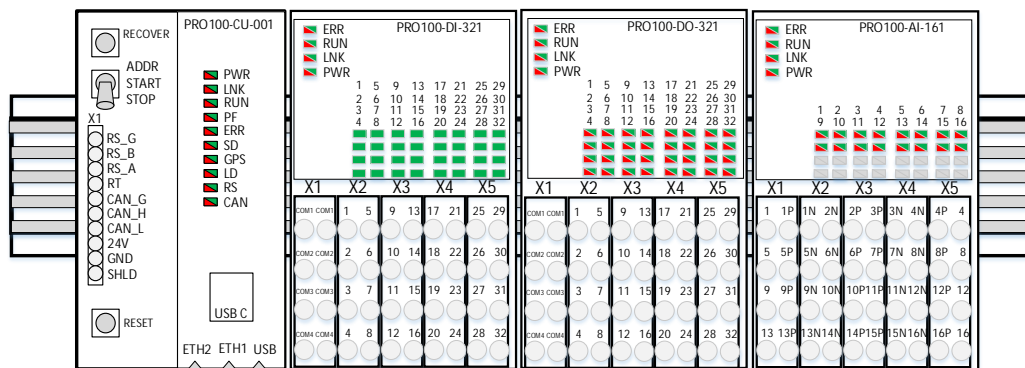


Рисунок 1 – Пример компоновки модулей КТСИ

Если КТСИ собирается на нескольких шасси, то для связи между ними необходимы модули адаптера, подробно об этом рассказано в главе 1.5.13.

### 1.3.1 Процессорный модуль

На лицевой панели процессорного модуля PRO100-CU-001 располагаются светодиоды индикации состояния МП, кнопки «RECOVER» и «RESET», тумблер «ADDR/START/STOP», десяти контактный разъем, к которому можно подключить шины RS485 и CAN (рисунок 2). На нижней части корпуса располагаются USB-A разъем и два Ethernet разъема (рисунок 2).

Габаритные размеры МП приведены на рисунке 3.

Инд. № подл.	Взам. инв. №	Инд. № дубл.	Подп. и дата

Изм.	Лист	№ докум.	Подп.	Дата	МПВР.421457.001РЭ	Лист
						19

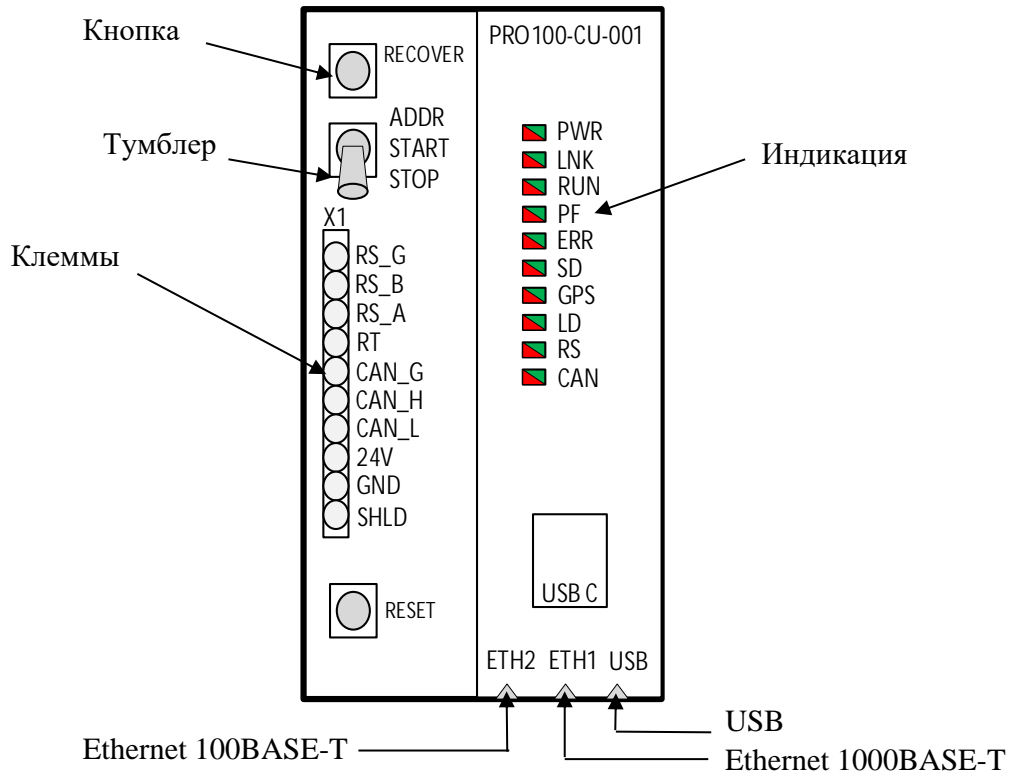


Рисунок 2 – Лицевая панель корпуса процессорного модуля PRO100-CU-001

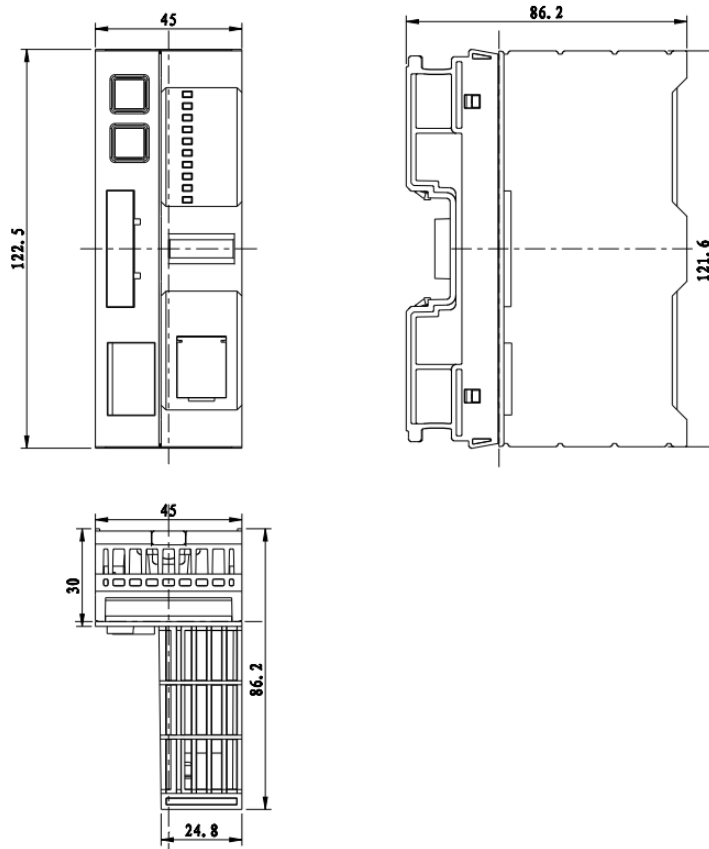


Рисунок 3 – Габаритные размеры процессорного модуля

Инд. № подл.	Взам. инв. №	Инд. № дубл.	Подп. и дата

Изм.	Лист	№ докум.	Подп.	Дата

МПВР.421457.001РЭ

Лист

20

### 1.3.2 Модули ввода/вывода

Все МВВ имеют одинаковые корпуса и габаритные размеры (рисунки 4, 5). На лицевой панели МВВ (рисунок 4) располагаются служебные (поз. 3 на рисунке 4) и функциональные (поз. 4 на рисунке 4) индикаторы (индикаторы состояния входов/выходов) МВВ. В нижней части лицевой панели располагаются клеммные колодки (поз. 5 на рисунке 4). Задняя часть корпуса предназначена для установки в шинный соединитель, закрепленный на DIN-рейку 35x7,5 мм (поз. 1,2 на рисунке 4). Там же располагаются внешние подпружиненные контакты для присоединения к шине питания и данных.

Габаритные размеры МВВ приведены на рисунке 5.

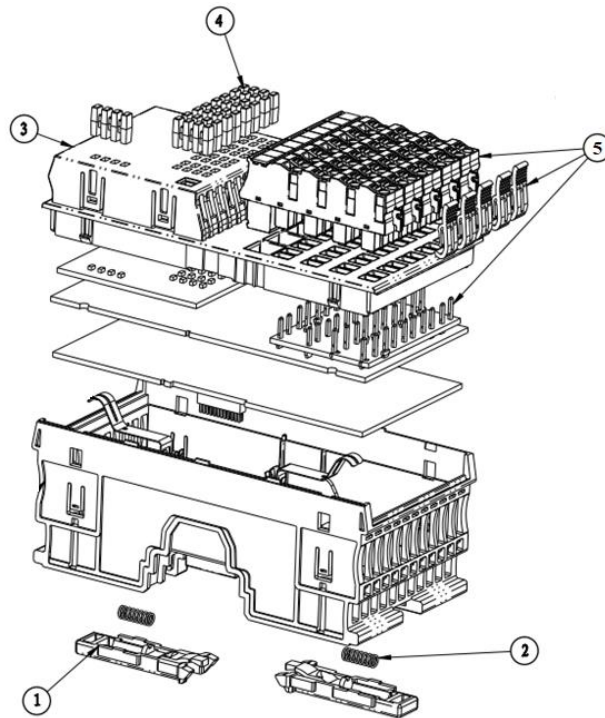


Рисунок 4 – Внешний вид модуля ввода/вывода, назначение разъёмов и индикации

- 1 – шинный соединитель;
- 2 – пружины;
- 3 – светодиоды служебной индикации;
- 4 – светодиоды индикации состояний входов/выходов;
- 5 – съемные клеммные колодки

Инв. № подл.	Подп. и дата
Взам. инв. №	Инв. № дубл.
Подп. и дата	Подп. и дата

Изм.	Лист	№ докум.	Подп.	Дата
------	------	----------	-------	------

МПВР.421457.001РЭ

Лист

21

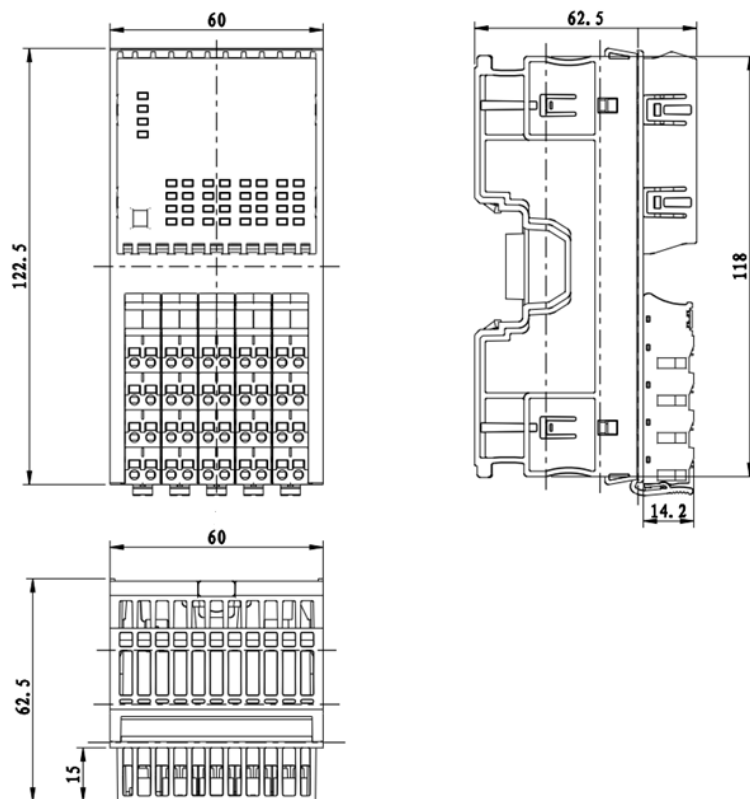


Рисунок 5 – Габаритные размеры модуля ввода/вывода

### 1.3.3 Модуль коммуникационный RS485

На лицевой панели модуля коммуникационного RS485 PRO100-CP-031 располагаются служебные и функциональные индикаторы (индикаторы состояния приема/передачи) (поз. 3, 4 на рисунке 6). В нижней части лицевой панели располагаются клеммные колодки.

В верхней части корпуса модуля расположены два разъема USB.

Задняя часть корпуса предназначена для установки в шинный соединитель, закрепленный на DIN-рейку 35x7,5 мм (поз. 1,2 на рисунке 6). Там же располагаются внешние подпружиненные контакты для присоединения к шине питания и данных.

Внешний вид МКРС приведен на рисунке 6

Габаритные размеры МКРС приведены на рисунке 7.

Инв. № подл.	Подп. и дата
Взам. инв. №	Инв. № дубл.
Подп. и дата	Подп. и дата

Изм.	Лист	№ докум.	Подп.	Дата	МПВР.421457.001РЭ	Лист
						22

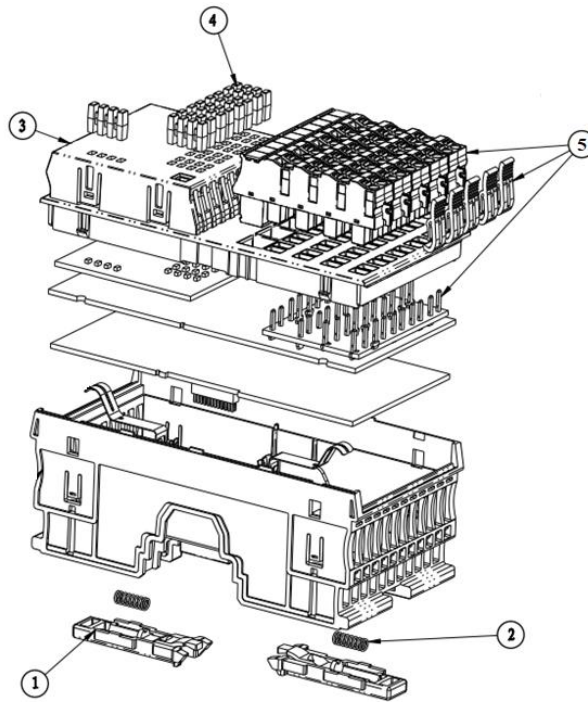


Рисунок 6 – Внешний вид модуля коммуникационного RS485, назначение разъемов и индикации

- 1 – шинный соединитель;
- 2 – пружины;
- 3 – светодиоды служебной индикации;
- 4 – светодиоды индикации состояний входов/выходов;
- 5 – съемные клеммные колодки

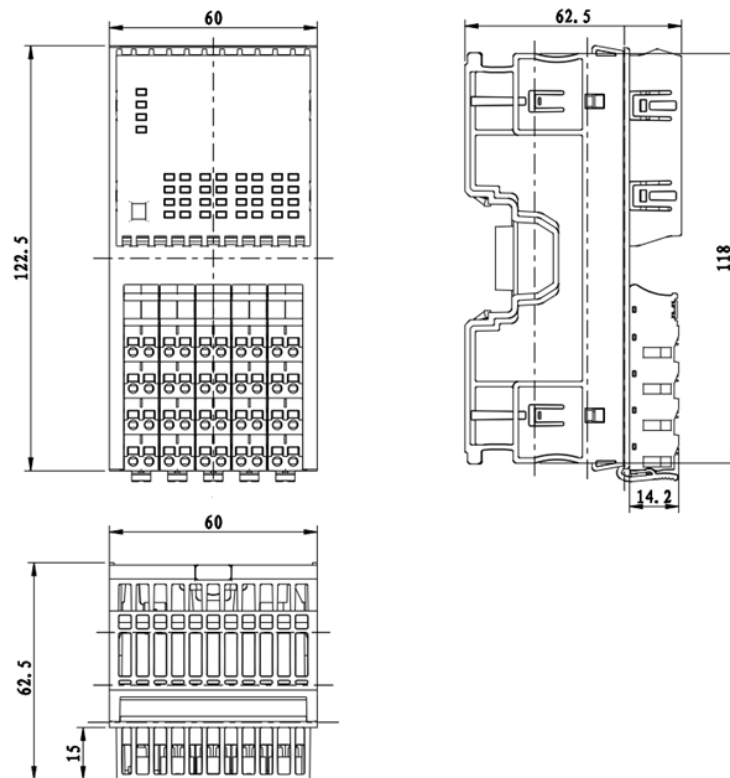


Рисунок 7 – Габаритные размеры модуля коммуникационного RS485

Инв. № подл.	Подп. и дата
Взам. инв. №	Инв. № дубл.
Подп. и дата	

Изм.	Лист	№ докум.	Подп.	Дата
------	------	----------	-------	------

МПВР.421457.001РЭ

### 1.3.4 Модуль коммуникационный Ethernet

На лицевой панели модуля коммуникационного Ethernet PRO100-CE-031 располагаются служебные индикаторы, отображающие состояние модуля, а также его работу в составе КТСИ.

В крышке корпуса модуля расположены два разъема USB, а в основании корпуса модуля расположены 3 разъема Ethernet (рисунок 8).

Задняя часть корпуса предназначена для установки в шинный соединитель, закрепленный на DIN-рейку 35x7,5 мм. Там же располагаются внешние подпружиненные контакты для присоединения к шине питания и данных.

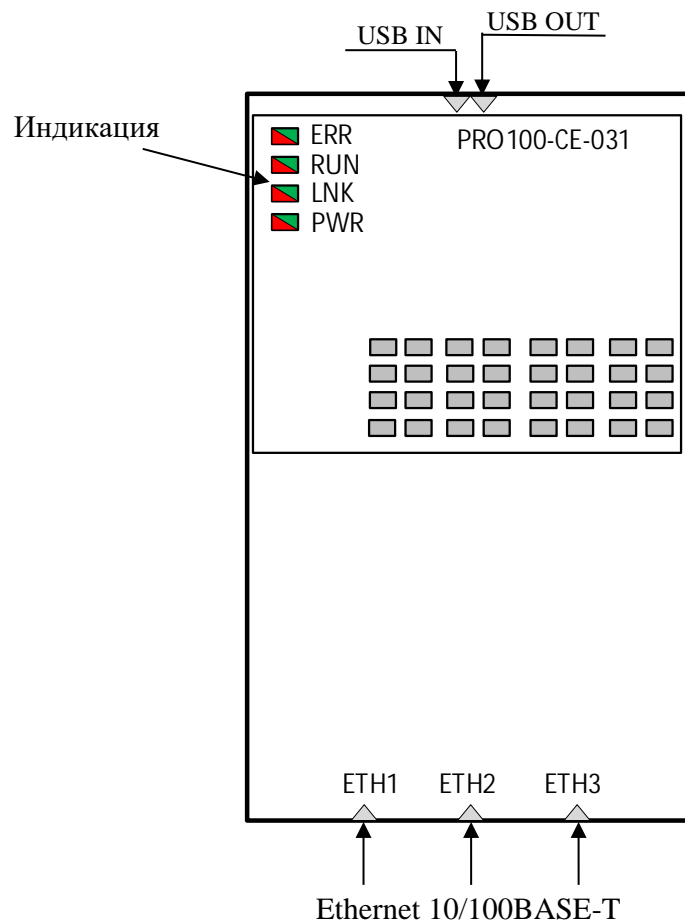


Рисунок 8 – Лицевая панель корпуса модуля коммуникационного Ethernet PRO100-CE-031

### 1.4 Устройство и работа КТСИ

КТСИ имеет блочно-модульную структуру, включающую в себя модули различного типа. Состав КТСИ представлен в разделе 1.3 данного документа.

Инд. № подл.	Подп. и дата
Взам. инв. №	Инд. № дубл.
Подп. и дата	

Изм.	Лист	№ докум.	Подп.	Дата	МПВР.421457.001РЭ	Лист
						24

### 1.4.1 Размещение модулей на общей электрической шине

Электрическая шина должна быть установлена в закрепленном виде в электротехническом шкафу или аналогичном устройстве, где исключается случайное соприкосновение шины с посторонними предметами.

Не допускается монтаж КТСИ на незакрепленную шину, а также расположение шины в местах, где возможно случайное взаимодействие шины с посторонними предметами или случайное перемещение шины.

На одной общей электрической шине должен устанавливаться только один процессорный модуль (МП). При этом, МП должен размещаться в крайней левой части шины. С правой стороны к МП присоединяется один модуль коммуникационный Ethernet и до семи модулей коммуникационных RS485. Далее присоединяются остальные модули ввода/вывода в свободном порядке.

На одну шину можно установить до 32 модулей ввода/вывода.

Для предотвращения случайного замыкания линий в шине питания и данных, свободная после монтажа часть шины питания и данных должна быть закрыта крышкой шасси PRO100-CO-025.

### 1.4.2 «Горячая» замена модулей КТСИ

КТСИ поддерживает функцию «горячей» замены электронных блоков всех модулей ввода/вывода (кроме процессорного модуля).

Методика «горячей» замены модулей:

- 1) Подготовить модуль соответствующего типа из состава ЗИП;
- 2) Снять неисправный модуль;
- 3) Отключить сигналы ввода-вывода от неисправного модуля;
- 4) Подключить сигналы ввода-вывода к подготовленному модулю;
- 5) Установить подготовленный модуль на то же позиционное место шины питания и данных;
- 6) Перевести тумблер ADDR/START/STOP на процессорном модуле в крайнее верхнее положение (ADDR) на 2 с, а затем вернуть его в среднее положение (START).

### 1.4.3 Электропитание модулей

Внутри DIN-рейки размещена шина питания и данных (установлена в шасси), по которой передается напряжение питания 24 В всех модулей КТСИ, а также линия связи по интерфейсу CAN.

Инд. № подл.	Подп. и дата
Взам. инв. №	Инд. № дубл.
Подп. и дата	

Изм.	Лист	№ докум.	Подп.	Дата	МПВР.421457.001РЭ	Лист
						25

Питание на шину подаётся через контакты X1:8 и X1:9 клеммных зажимов процессорного модуля с использованием как многожильных, так и одножильных проводов сечением до 1,5 мм<sup>2</sup> (рисунок 9).

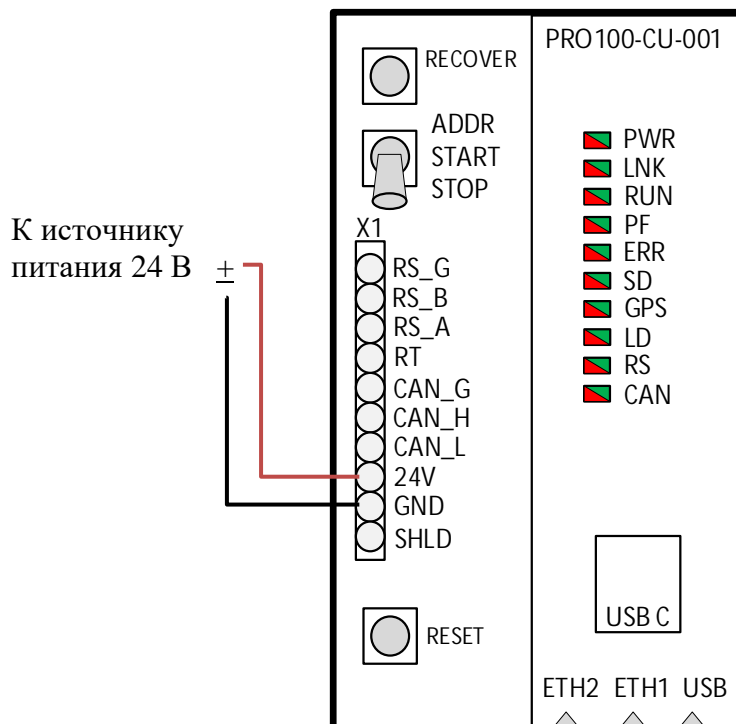


Рисунок 9 – Подача питания на общую электрическую шину

#### 1.4.4 Монтаж КТСИ

Монтаж КТСИ осуществляется на шасси, в стандартную DIN-рейку 35x7.5 мм.

**ⓘ** Крепить к монтажной панели din-рейку необходимо винтами не более М6 с **потайной** головкой, т.к. использование винтов больших размеров мешает правильной установке шасси.

При установке модулей на шасси следует учитывать, что компоновка модулей производится слева направо, при чем процессорный модуль (МП) устанавливается в крайнем левом положении, а с правой стороны к нему устанавливаются остальные модули ввода/вывода в свободной последовательности.

На закрепленное в несущей DIN-рейке шасси устанавливаются модули – сначала процессорный модуль, затем, справа от него, устанавливаются модули ввода/вывода в порядке, обусловленном конфигурацией конкретного проекта.

Для монтажа модуля на DIN-рейку необходимо, при помощи плоской отвёртки, оттянуть вниз пластиковые фиксаторы, расположенные на задней стороне модуля, плотно

Инд. № подл.	Подп. и дата
Взам. инв. №	Инд. № дубл.
Подп. и дата	Подп. и дата

прижать модуль к шинному соединителю, установленному на DIN-рейке, и отпустить фиксаторы (рисунок 10).

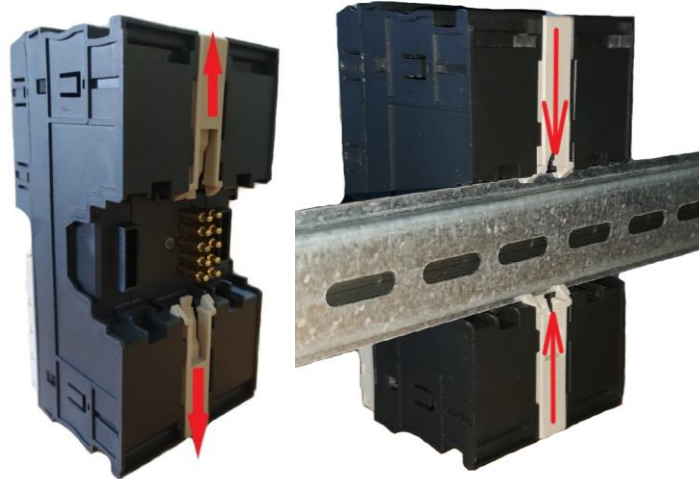


Рисунок 10 – Установка модуля на DIN-рейку

Для естественного охлаждения КТСИ, а также для удобства монтажа и эксплуатации по периметру КТСИ следует оставлять свободное пространство размером не менее, указанного на рисунке 11.

Все операции по монтажу КТСИ и по подключению сигналов ввода-вывода должны проводиться при снятом электропитании оборудования. Отключение и подключение сигналов ввода-вывода при поданном питании не допускается.

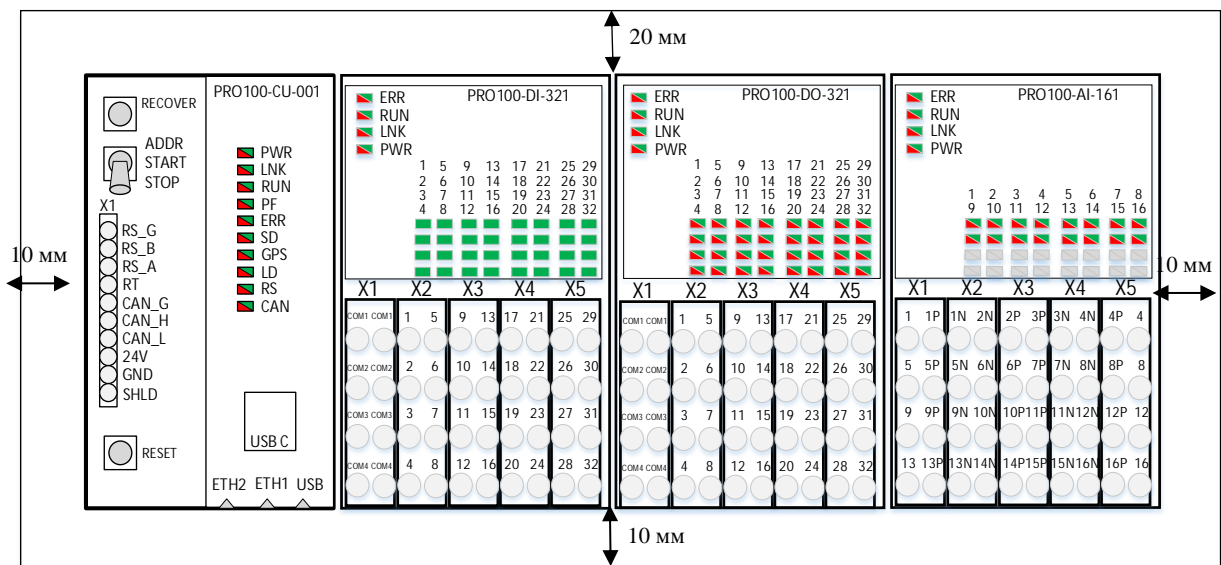


Рисунок 11 – Минимальное свободное пространство по периметру КТСИ

Инв. № подл.	Подп. и дата
Инв. № дубл.	
Взам. инв. №	
Подп. и дата	
Инв. № подл.	

Изм.	Лист	№ докум.	Подп.	Дата
------	------	----------	-------	------

## 1.5 Описание и работа составных частей

### 1.5.1 Общие сведения

Модули, входящие в состав КТСИ, имеют набор программно-настраиваемых параметров, которые могут быть привязаны к переменным прикладной программы в среде разработки. Перечень параметров приведен в таблице «Настроечные параметры модуля аналогового/дискретного ввода/вывода» на каждый модуль (раздел 2.10).

Модули ввода/вывода имеют определенное количество логических каналов ввода/вывода, к которым можно привязать переменные прикладной программы. Каждый из логических входов/выходов соответствуют определённым внутренним регистрам модуля. Как и в случае с параметрами модулей, логические входы/выходы также доступны для конфигурирования пользователем в среде разработки прикладной программы. Перечень логических входов/выходов приведен в таблице «Регистры данных модуля аналогового/дискретного ввода/вывода» на каждый модуль (раздел 2.10).

Прикладная программа на КТСИ может быть разработана в таких средах разработки и исполнения как MasterSCADA 4D, ПРОКОНТ или CODESYS.

Индикация состояния модуля, как такового, его работы в составе КТСИ, а также отображение выполнения функционала, заложенного в модуль, производится с помощью светодиодов панели индикации, расположенной на лицевой панели каждого из модулей КТСИ.

Расположение индикаторов на лицевой панели модулей и описание алгоритма работы индикаторов каждого модуля приведено в соответствующем разделе данного документа, посвященного конкретному модулю.

### 1.5.2 Процессорный модуль

Процессорный модуль (МП) PRO100-CU-001 выполняет следующие функции:

- обработка входящих сигналов и данных и выдача управляющих сигналов в соответствии с прикладной программой пользователя;
- обмен информацией с системами верхнего, среднего и нижнего уровней по унифицированным интерфейсам и протоколам информационного обмена Ethernet 10/100/1000 Mb (протокол TCP/IP, Modbus TCP, МЭК 60870-5-104, OPC UA, Syslog, NTP, SNMP v3), CAN2.0B (протокол CANopen), RS485 (протокол Modbus RTU);
- сохранение данных в энергонезависимой памяти;
- тактирование от встроенного источника точного времени, с возможностью синхронизации от внешних источников (серверов точного времени или спутниковых систем);

Инд. № подл.	Подп. и дата	Взам. инв. №	Инд. № дубл.	Подп. и дата
Изм.	Лист	№ докум.	Подп.	Дата

- самодиагностика, проверка конфигурации системы и работоспособности функциональных модулей;
- автоматический перезапуск КТСИ при подаче питания или сбое в работе;
- осуществляется непрерывная запись сообщений об аппаратных и программных ошибках в энергонезависимую память с возможностью циклической перезаписи;
- возможность дистанционной перезагрузки ЦПУ;
- корректная перезагрузка ЦПУ после восстановления напряжения;
- возможность удаленного конфигурирования и удаленной замены программного обеспечения по каналам телемеханики без требования дополнительных каналов.

Работа процессорного модуля осуществляется под управлением операционной системы реального времени ОС Linux-RT.

МП содержит в своём составе – центральный процессор, Комплексы интерфейсов CAN, RS-485 и Ethernet, источники питания, индикацию.

Процессорный модуль оснащен необходимым базовым ПО, обеспечивающим выполнение прикладной программы управления ТП, самодиагностику и диагностирующим работоспособность Комплекса в целом.

#### 1.5.2.1 Коммуникационные порты процессорного модуля

Процессорный модуль PRO100-CU-001 включает в свой состав:

- светодиодную панель индикации;
- коммуникационные порты: RS-485, CAN, Ethernet, USB.

Все имеющиеся коммуникационные порты лицевой панели процессорного модуля представлены на рисунке 12:

Инв. № подл.						<b>МПВР.421457.001РЭ</b>	Лист
							29
Подп. и дата							
Инв. № дубл.							
Взам. инв. №							
Подп. и дата							
	Изм.	Лист	№ докум.	Подп.	Дата		

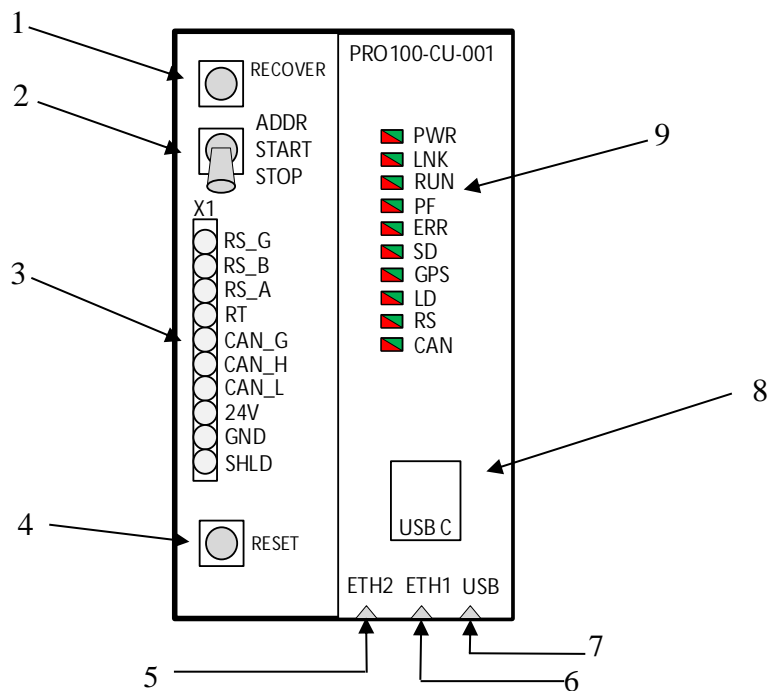


Рисунок 12 – Назначение коммуникационных портов лицевой панели процессорного модуля PRO100-CU-001

- 1 – кнопка «RECOVER»;
- 2 – тумблер « ADDR/START/STOP»;
- 3 – клеммный разъём;
- 4 – кнопка «RESET»;
- 5 – разъём ETH2 (RJ45);
- 6 – разъём ETH1 (RJ45);
- 7 – разъём USB;
- 8 – разъем USB C, сервисный (под откидывающейся крышкой);
- 9 – панель индикации.

Назначение контактов клеммного разъема X1 описано в таблице 2 .

Т а б л и ц а 2 – Назначение контактов клеммного разъема X1

Поз.	Наименование	Назначение
1	RS_G	RS-485 GND
2	RS_B	RS-485 канал B
3	RS_A	RS-485 канал A
4	RT	RS-485 выход внутреннего терминирующего резистора 120 Ом
5	CAN G	CAN GND
6	CAN H	CAN HIGH
7	CAN L	CAN LOW

Инд. № подл.	Подп. и дата
Взам. инв. №	Инд. № дубл.

Поз.	Наименование	Назначение
8	24V	VIN+
9	GND	VIN-
10	SHLD	PE

Назначение коммуникационных портов лицевой панели МП, представленных на рисунке 12, описано в таблице 3.

Т а б л и ц а 3 – Назначение коммуникационных портов лицевой панели МП

Поз.	Наименование	Назначение
1	Кнопка «RECOVER»	Используется для сброса модуля до пользовательских параметров, а также для удаления пользовательской программы из CodeSys Control
2	Тумблер «ADDR/START/STOP»	Переключение режимов работы (Переадресация модулей, Режим выполнения программы пользователя, режим остановки выполнения программы пользователя)
3	Клеммный разъем X1	Подача питания, подключение к интерфейсам CAN и RS485 (см. рисунок 13)
4	Кнопка «RESET»	Используется для аварийной перезагрузки модуля
5	Разъем ETH2	Доступ к МП для конфигурации и настройки модуля, подключение МП к среде разработки и исполнения Статичный IP-адрес порта 192.168.5.150
6	Разъем ETH1	Доступ к МП для конфигурации и настройки модуля, подключение МП к среде разработки и исполнения Статичный IP-адрес порта 192.168.1.110
7	Разъем USB	Подключение модуля GPS, сохранение лог файла
8	Разъем USB C	Подключение интерфейсного кабеля для соединения с модулем коммуникационным, а также для подключения кабеля в режиме программирования
9	Панель индикации	Индикация состояния МП (см. рисунок 15 и таблицу 4)

Примечания:

1 Если нажать и удерживать кнопку «RECOVER» 5 секунд до начала мигания светодиода LD красным/зеленым, а затем отпустить, то произойдет сброс устройства до пользовательских параметров (остановка CodeSys Control, восстановление сетевых параметров по умолчанию, установка параметров по умолчанию в случае администрирования устройства).

2 Если нажать и удерживать кнопку «RECOVER» 10 секунд до начала мигания светодиода LD красным/красным, а затем отпустить, то произойдет удаление пользовательской программы из CodeSys Control.

На задней части корпуса МП располагаются внешние подпружиненные контакты для подключения к общей электрической шине и управления модулями ввода/вывода.

Назначение внешних подпружиненных контактов представлено на рисунке 13:

Инд. № подл.	Подп. и дата
Инд. № докл.	
Взам. инв. №	
Подп. и дата	
Инд. № подл.	

Изм.	Лист	№ докум.	Подп.	Дата	<b>МПВР.421457.001РЭ</b>	Лист
						31



Рисунок 13 – Назначение внешних подпружиненных контактов на задней части корпуса процессорного модуля

На одну шину CAN можно установить до 32 модулей ввода/вывода. Т.к. в модуле процессорном КТСИ UZOLA PRO100 имеется две шины CAN (внутренняя шина приведена на рисунке 13, внешняя – на рисунке 2, разъем X1), количество одновременно устанавливаемых модулей можно увеличить до 64. Схема подключения двух шин приведена на рисунке 14.

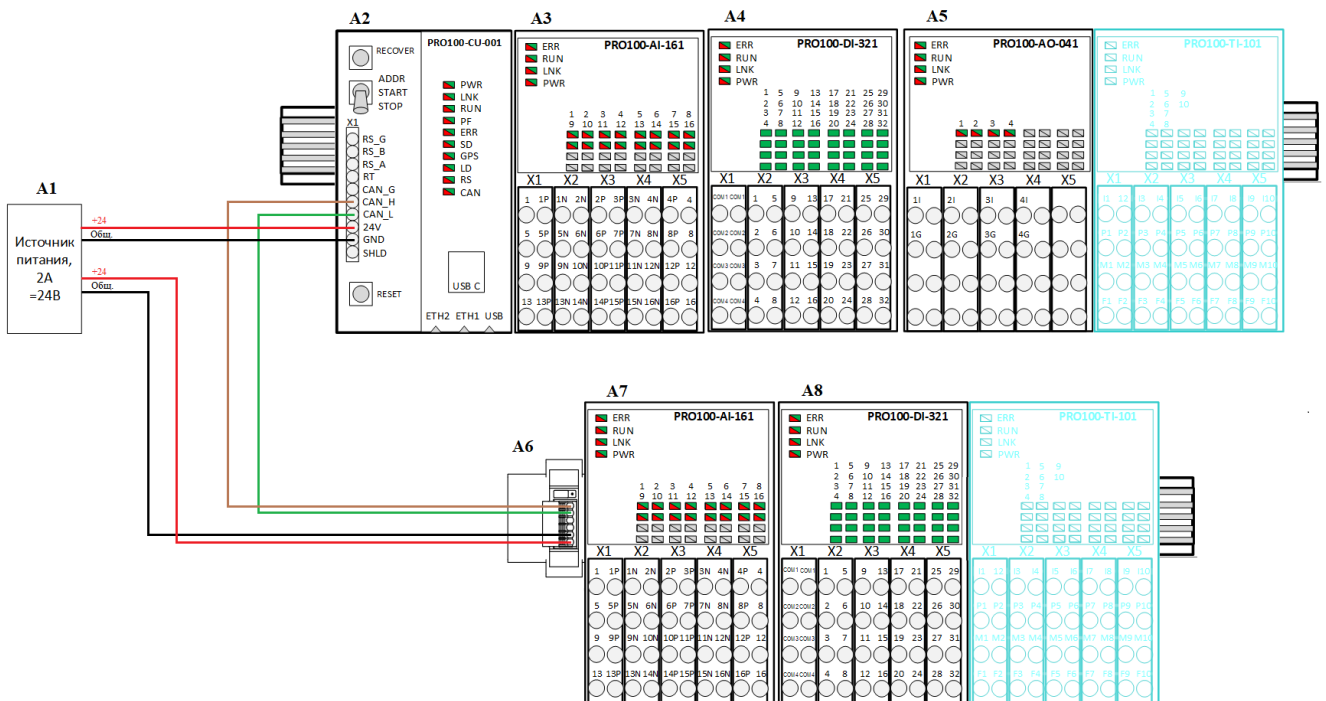


Рисунок 14 – Схема подключения модулей ввода-вывода по двум шинам CAN

где: А1 – источник питания;

Инв. № подл.	Подп. и дата
Взам. инв. №	Инв. № дубл.
Подп. и дата	
Инв. № подл.	

Изм.	Лист	№ докум.	Подп.	Дата	МПВР.421457.001РЭ	Лист 32

A2 – процессорный модуль;

A3, A4, A5 – модули ввода-вывода, установленные на внутреннюю шину CAN;

A6 – модуль адаптера;

A7, A8 – модули ввода-вывода, установленные на внешнюю шину CAN.

### 1.5.2.2 Прием сигналов точного времени от спутниковых навигационных систем

Приём сигналов точного времени от спутниковых навигационных систем может осуществляться путём подключения модуля GPS к процессорному модулю через разъём USB (поз. 7 на рисунке 12).

### 1.5.2.3 Индикация процессорного модуля

Панель индикации процессорного модуля (поз. 4 на рисунке 12) представляет из себя группу индикаторов, состоящую из 10 светодиодов (рисунок 15):

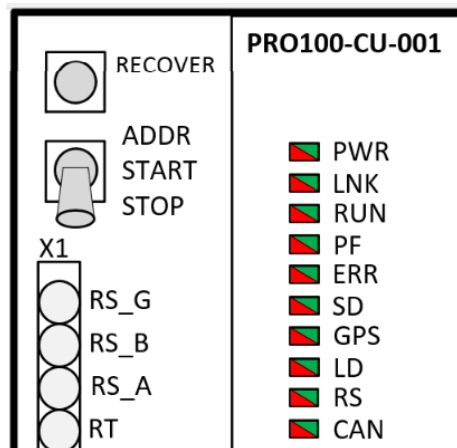


Рисунок 15 – Панель индикации процессорного модуля

Алгоритм работы индикаторов процессорного модуля представлен в таблице 4.

Т а б л и ц а 4 – Алгоритм работы индикаторов процессорного модуля

Индикатор	Состояние индикатора	Состояние модуля
Питание (PWR)	Горит зелёным	Наличие питающего напряжения от шины питания КТСИ
	Не горит	Отсутствие питающего напряжения от шины питания КТСИ
Состояние шины (LNK)	Горит зелёным	CAN-шина запущена
	Горит красным	CAN-шина не запущена или находится в ошибке

Инв. № подл.	Подп. и дата
Взам. инв. №	Инв. № дубл.
Подп. и дата	

Индикатор	Состояние индикатора	Состояние модуля
Состояние (RUN)	Горит зелёным	Пользовательская программа находится в состоянии РАБОТА
	Горит красным	Пользовательская программа находится в состоянии СТОП
Программная ошибка (PF)	Горит красным	Возникла программная ошибка в модуле
	Горит зелёным	Управляющая программа работает в нормальном режиме
Ошибка (ERR)	Горит красным	Отсутствие или неисправность одного из модулей ввода/вывода
GPS	Горит зеленым	Присутствует сигнал со спутников
	Не горит	Нет сигнала со спутников
Загрузка журнала (SD)	Мигает красным	Идёт загрузка журнала (log'a) на съёмный носитель
	Горит зелёным	Запись на съёмный носитель завершена. Можно извлекать съёмный носитель.
	Не горит	Отсутствует съёмный носитель. Операция загрузки журнала не производится.
RS	Мигает зеленым	Идет прием/передача данных
	Не горит	Прием/передача данных не происходит
CAN	Мигает зеленым	Идет прием/передача данных
	Не горит	Прием/передача данных не происходит
Примечание – Если индикаторы RUN и PF не светятся – это значит, не запущена среда исполнения основного ПО; модуль не готов к работе.		

### 1.5.3 Модули ввода-вывода

Модули ввода/вывода (МВВ) обеспечивают сбор информации о параметрах протекания технологического процесса и выдачу сигналов управления технологическим процессом в соответствии с программой управления ТП, выполняемой процессорным модулем.

#### 1.5.3.1 Индикация модулей ввода/вывода

Панель индикации модулей ввода/вывода состоит из индикаторов, условно делящихся на две основные группы: служебные и функциональные индикаторы.

Группа служебных индикаторов отображает состояние модуля как такового, а также его работу в составе КТСИ.

Группа служебных индикаторов модулей ввода/вывода показана на рисунке 16:

Инд. № подл.	Подп. и дата
Взам. инв. №	Подп. и дата
Инд. № дубл.	Подп. и дата
Инд. № подл.	Подп. и дата

Изм.	Лист	№ докум.	Подп.	Дата	<b>МПВР.421457.001РЭ</b>	Лист
						34

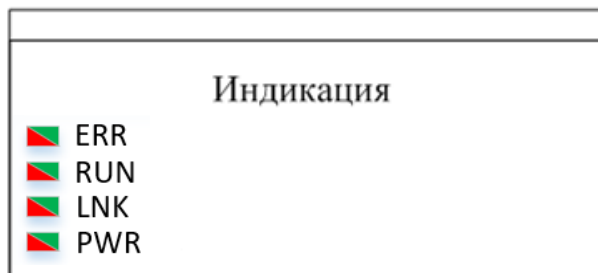


Рисунок 16 – Группа служебных индикаторов модулей ввода/вывода  
 Алгоритм работы группы служебных индикаторов представлен в таблице 5.

Т а б л и ц а 5 – Алгоритм работы группы служебных индикаторов модуля ввода/вывода

Индикатор	Состояние индикатора	Состояние модуля
Питание (PWR)	Горит зелёным	Наличие питающего напряжения от шины питания КТСИ
	Не горит	Отсутствие питающего напряжения от шины питания КТСИ
LNK	Горит зелёным	Установлено соединение с ЦПУ КТСИ
	Горит красным	Нет связи с ЦПУ КТСИ
Состояние (RUN)	Мигает зелёным	Пользовательская программа находится в состоянии ГОТОВНОСТЬ
	Горит зелёным	Пользовательская программа находится в состоянии РАБОТА
	Горит красным	Пользовательская программа находится в состоянии СТОП
Ошибка (ERR)	Горит красным	Возникла ошибка в управляющей программе
	Не горит	Управляющая программа работает в нормальном режиме

Группа функциональных индикаторов (состояние каналов) отображает адрес модуля, состоящий из двух цифр (от 01 ... до 99) после включения модуля и до начала работы модуля по назначению, а также отображает выполнение функционала, заложенного в модуль, при работе модуля по назначению.

Отображения адресов на панели функциональных индикаторов модулей ввода/вывода, а также возможные варианты адресов модулей показаны на рисунке 17.

Инд. № подл.	Подп. и дата
Инд. № дубл.	
Взам. инв. №	
Подп. и дата	
Инд. № подл.	



Рисунок 17 – Отображение адреса модуля ввода/вывода на панели группы функциональных индикаторов

Описание алгоритма работы группы функциональных индикаторов модулей ввода/вывода в режиме РАБОТА приведено в соответствующих разделах данного документа, посвящённых конкретному модулю.

## 1.5.4 Модули дискретного ввода

### 1.5.4.1 Модуль дискретного ввода PRO100-DI-321

Модуль дискретного ввода (МДВВ) PRO100-DI-321 предназначен для приема 32 дискретных сигналов постоянного напряжения 24 В, их первичной обработки и дальнейшей передачи в ЦПУ КТСИ. Входы с 1 по 8 – могут использоваться как счётные входы.

Входы объединены в четыре, гальванически изолированные друг от друга, группы по 8 входов в каждой (рисунок 18). Каждый вход узла имеет защиту от аперiodического перенапряжения до 48 В и от сигнала обратной полярности.

Инд. № подл.	Подп. и дата
Взам. инв. №	Подп. и дата
Инд. № дубл.	Подп. и дата
Подп. и дата	

Изм.	Лист	№ докум.	Подп.	Дата
------	------	----------	-------	------

МПВР.421457.001РЭ

Лист

36

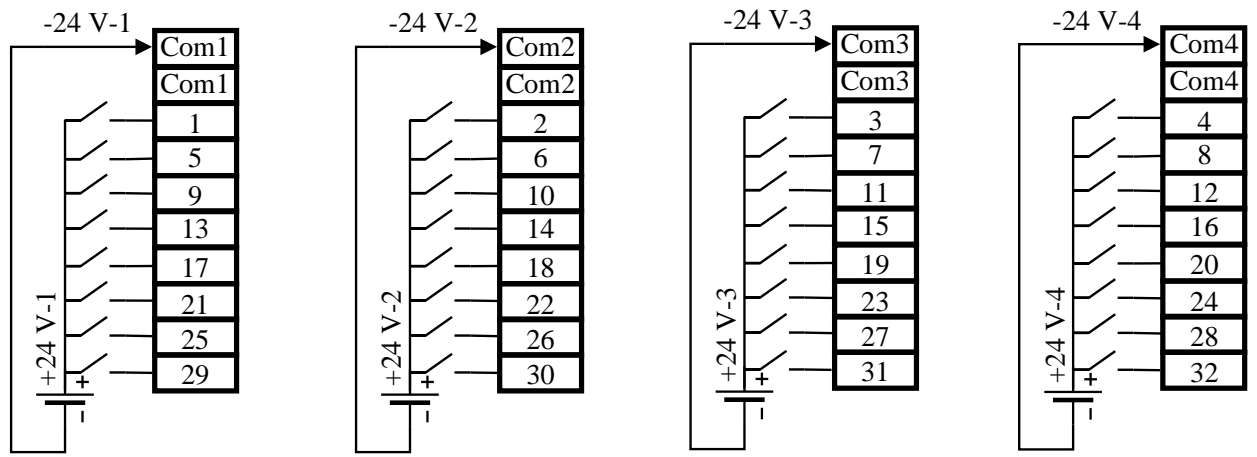


Рисунок 18 – Схема подключения источников сигнала ко входам модуля дискретного ввода

Для присоединения источников сигнала ко входам МДВВ могут быть использованы как многожильные, так и одножильные провода сечением от 0,35 мм<sup>2</sup> до 1,5 мм<sup>2</sup> длина наконечника не менее 10 мм.

Назначение входных контактов МДВВ представлено на рисунке 19:

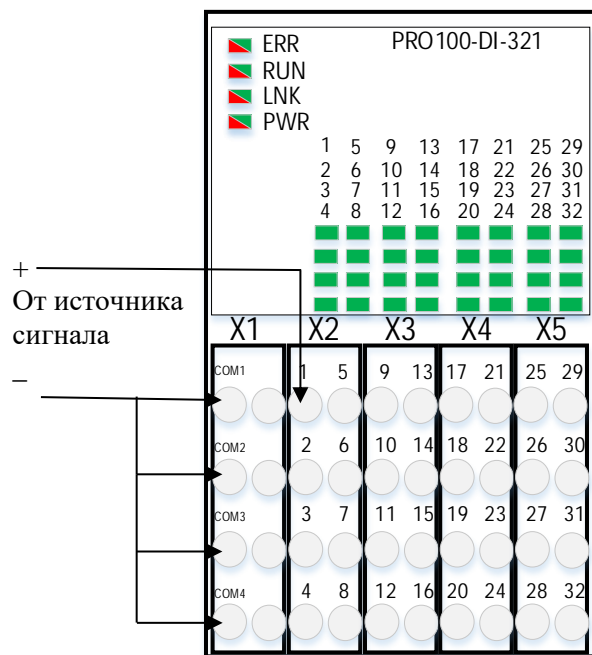


Рисунок 19 – Назначение входных контактов модуля дискретного ввода PRO100-DI-321

Алгоритм работы индикаторов модуля дискретного ввода представлен в таблице 6.

Таблица 6 – Алгоритм работы индикаторов модуля дискретного ввода PRO100-DI-321

Индикатор	Состояние индикатора	Состояние модуля
Питание (PWR)	Горит зелёным	Наличие питающего напряжения от шины питания КТСИ

Инд. № подл.	Подп. и дата
Изм. № докл.	
Взам. инв. №	
Подп. и дата	
Инд. № подл.	

Изм.	Лист	№ докум.	Подп.	Дата
------	------	----------	-------	------

Индикатор	Состояние индикатора	Состояние модуля
	Не горит	Отсутствие питающего напряжения от шины питания КТСИ
LNK	Горит зелёным	Установлено соединение с ЦПУ КТСИ
	Горит красным	Нет связи с ЦПУ КТСИ
Состояние (RUN)	Мигает зелёным	Пользовательская программа находится в состоянии ГОТОВНОСТЬ
	Горит зелёным	Пользовательская программа находится в состоянии РАБОТА
	Горит красным	Пользовательская программа находится в состоянии СТОП
Ошибка (ERR)	Горит красным	Возникла ошибка в управляющей программе
	Не горит	Управляющая программа работает в нормальном режиме
1...32	Горит зелёным	На соответствующем входе сигнал логической 1
	Не горит	На соответствующем входе сигнал логического 0

#### 1.5.4.2 Модуль дискретного ввода PRO100-DI-161

Модуль дискретного ввода PRO100-DI-161 предназначен для приема 16 дискретных сигналов постоянного напряжения 24 В, их первичной обработки и дальнейшей передачи в ЦПУ КТСИ.

Каждый вход узла имеет защиту от апериодического перенапряжения до 48 В и от сигнала обратной полярности.

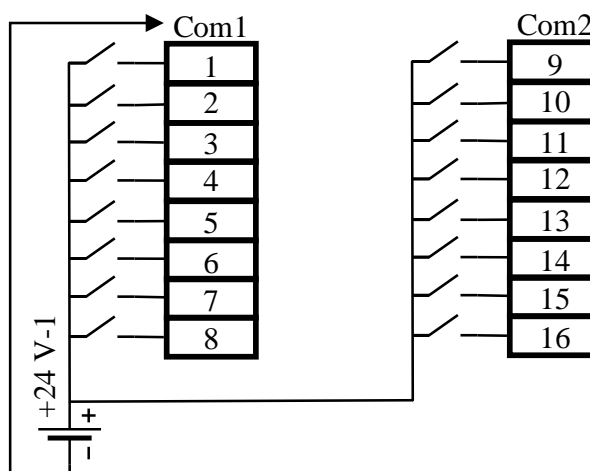


Рисунок 20 – Схема подключения источников сигнала ко входам модуля дискретного ввода PRO100-DI-161

Инд. № подл.	Взам. инв. №	Инд. № дубл.	Подп. и дата

Для присоединения источников сигнала ко входам МДВВ могут быть использованы как многожильные, так и одножильные провода сечением от 0,35 мм<sup>2</sup> до 1,5 мм<sup>2</sup> длина наконечника не менее 10 мм.

Назначение входных контактов МДВВ представлено на рисунке 21:

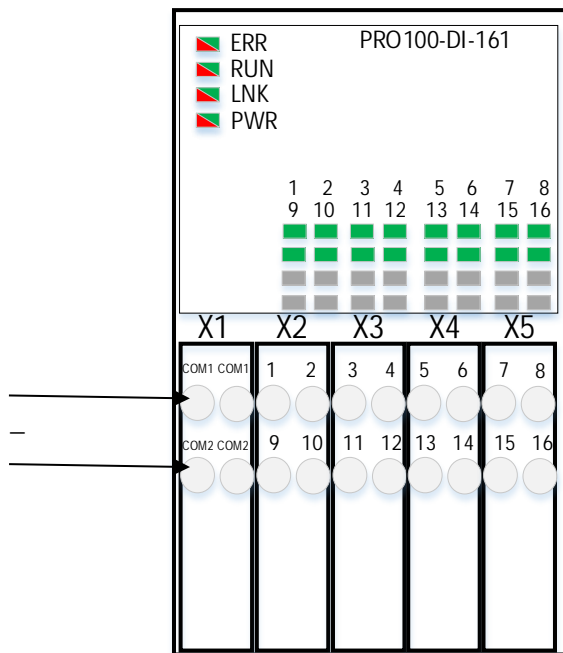


Рисунок 21 – Назначение входных контактов модуля дискретного ввода PRO100-DI-161

Алгоритм работы индикаторов модуля дискретного ввода представлен в таблице 7.

Таблица 7 – Алгоритм работы индикаторов модуля дискретного ввода PRO100-DI-161

Индикатор	Состояние индикатора	Состояние модуля
Питание (PWR)	Горит зелёным	Наличие питающего напряжения от шины питания КТСИ
	Не горит	Отсутствие питающего напряжения от шины питания КТСИ
LNK	Горит зелёным	Установлено соединение с ЦПУ КТСИ
	Горит красным	Нет связи с ЦПУ КТСИ
Состояние (RUN)	Мигает зелёным	Пользовательская программа находится в состоянии ГОТОВНОСТЬ
	Горит зелёным	Пользовательская программа находится в состоянии РАБОТА
	Горит красным	Пользовательская программа находится в состоянии СТОП
Ошибка (ERR)	Горит красным	Возникла ошибка в управляющей программе

Инв. № подл.	Подп. и дата
Взам. инв. №	Инв. № дубл.
Подп. и дата	Подп. и дата

Изм.	Лист	№ докум.	Подп.	Дата
------	------	----------	-------	------

Индикатор	Состояние индикатора	Состояние модуля
	Не горит	Управляющая программа работает в нормальном режиме
1...16	Горит зелёным	На соответствующем входе сигнал логической 1
	Не горит	На соответствующем входе сигнал логического 0

### 1.5.4.3 Модуль дискретного ввода PRO100-DI-162

Модуль дискретного ввода PRO100-DI-162 предназначен для приема 16 дискретных сигналов типа NAMUR. Модуль обеспечивает питание датчика, считывание выходного сигнала датчика, его обработку, диагностику и дальнейшую передачу в ЦПУ КТСИ.

Модуль распознает состояние подключенного датчика типа NAMUR в соответствии с таблицей 8.

Т а б л и ц а 8 – Состояния подключенного датчика типа NAMUR

Диагностика	Состояние	Ток в цепи, мА	Напряжение, В
Норма	Контакт разомкнут	от 0,2 до 2,1	от 7,0 до 7,7
	Контакт замкнут	от 2,2 до 6,5	от 4,0 до 6,9
Отказ	Обрыв линии	< 0,2	> 7,8
	Замыкание линии	> 6,5	< 3,9

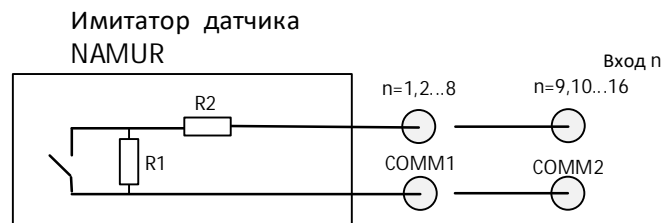


Рисунок 22 – Схема подключения источников сигнала ко входам модуля дискретного ввода PRO100-DI-162

Для присоединения источников сигнала ко входам МДВВ могут быть использованы как многожильные, так и одножильные провода сечением от 0,35 мм<sup>2</sup> до 1,5 мм<sup>2</sup> длина наконечника не менее 10 мм.

Назначение входных контактов МДВВ представлено на рисунке 23:

Инд. № подл.	Подп. и дата
Взам. инв. №	Подп. и дата
Инд. № дубл.	Подп. и дата

Изм.	Лист	№ докум.	Подп.	Дата
------	------	----------	-------	------

МПВР.421457.001РЭ

Лист

40

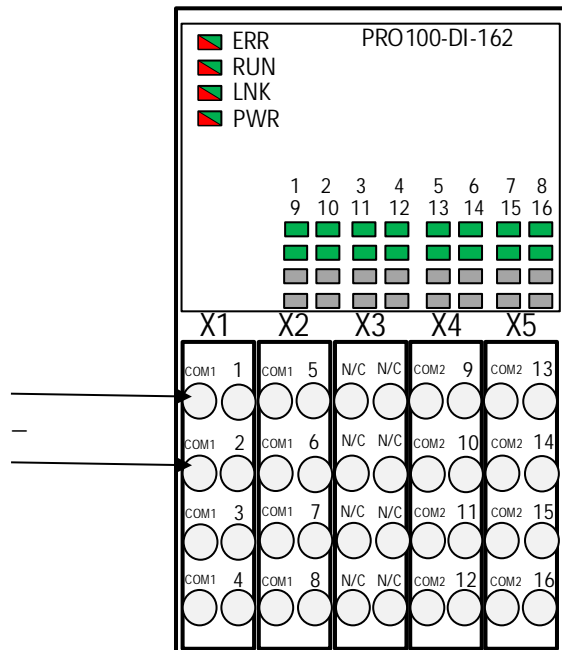


Рисунок 23 – Назначение входных контактов модуля дискретного ввода PRO100-DI-162

Алгоритм работы индикаторов модуля дискретного ввода PRO100-DI-162 представлен в таблице 9.

Т а б л и ц а 9 – Алгоритм работы индикаторов модуля дискретного ввода PRO100-DI-162

Индикатор	Состояние индикатора	Состояние модуля
Питание (PWR)	Горит зелёным	Наличие питающего напряжения от шины питания КТСИ
	Не горит	Отсутствие питающего напряжения от шины питания КТСИ
LNK	Горит зелёным	Установлено соединение с ЦПУ КТСИ
	Горит красным	Нет связи с ЦПУ КТСИ
Состояние (RUN)	Мигает зелёным	Пользовательская программа находится в состоянии ГОТОВНОСТЬ
	Горит зелёным	Пользовательская программа находится в состоянии РАБОТА
	Горит красным	Пользовательская программа находится в состоянии СТОП
Ошибка (ERR)	Горит красным	Возникла ошибка в управляющей программе
	Не горит	Управляющая программа работает в нормальном режиме
1...16	Горит зелёным	Диагностика - норма, контакт замкнут
	Не горит	Диагностика - норма, контакт разомкнут
	Горит красным	Диагностика - отказ

Инд. № подл.	Подп. и дата
Инд. № дубл.	
Взам. инв. №	
Подп. и дата	
Инд. № подл.	

### 1.5.5 Модуль дискретного вывода

Модули дискретного вывода (МДВЫ) PRO100-DO-321, PRO100-DO-322, PRO100-DO-323, управляемые процессорным модулем (МП), предназначены для выдачи 32 дискретных сигналов управления технологическим процессом в соответствии с программой управления технологическим процессом, выполняемой МП.

Назначение выходных контактов МДВЫ представлено на рисунке 24.

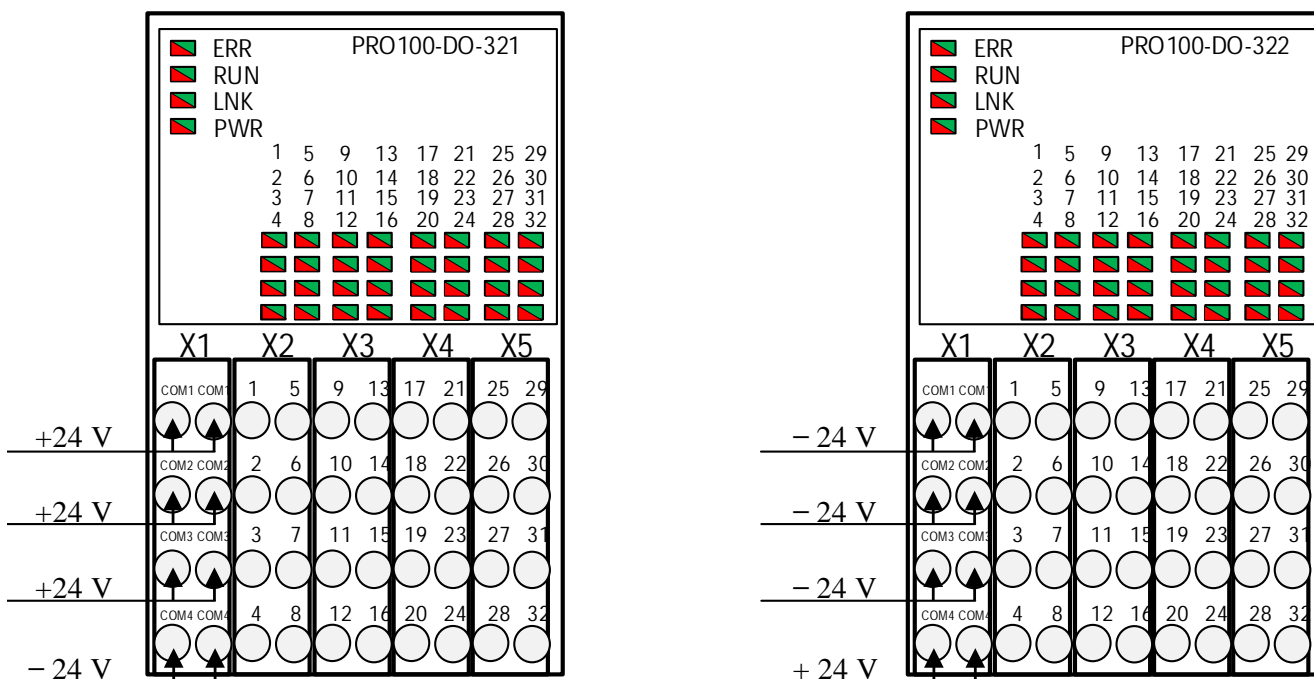


Рисунок 24 – Назначение выходных контактов модуля дискретного вывода

Для присоединения источников сигнала ко входам МДВЫ могут быть использованы как многожильные, так и одножильные провода сечением от 0,35 мм<sup>2</sup> до 1,5 мм<sup>2</sup> длина наконечника не менее 10 мм.

Для каждой секции выходов сконструированы свои выводы с общей землёй (PRO100-DO-321) или общим питанием (PRO100-DO-322) для возможности выбора типа выходного контакта (рисунок 25).

Инв. № подл.	Подп. и дата
Взам. инв. №	Инв. № дубл.
Подп. и дата	Подп. и дата
Изм.	Лист
№ докум.	Подп.
Дата	Дата

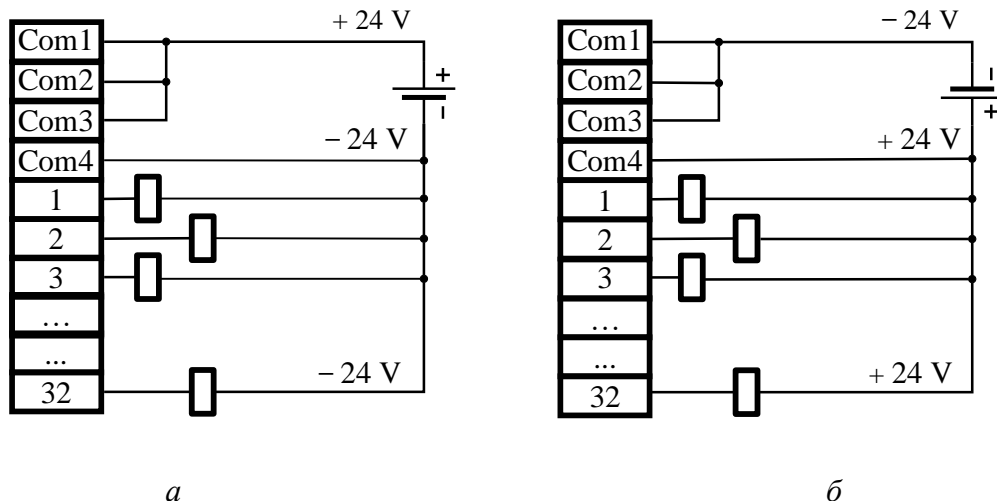


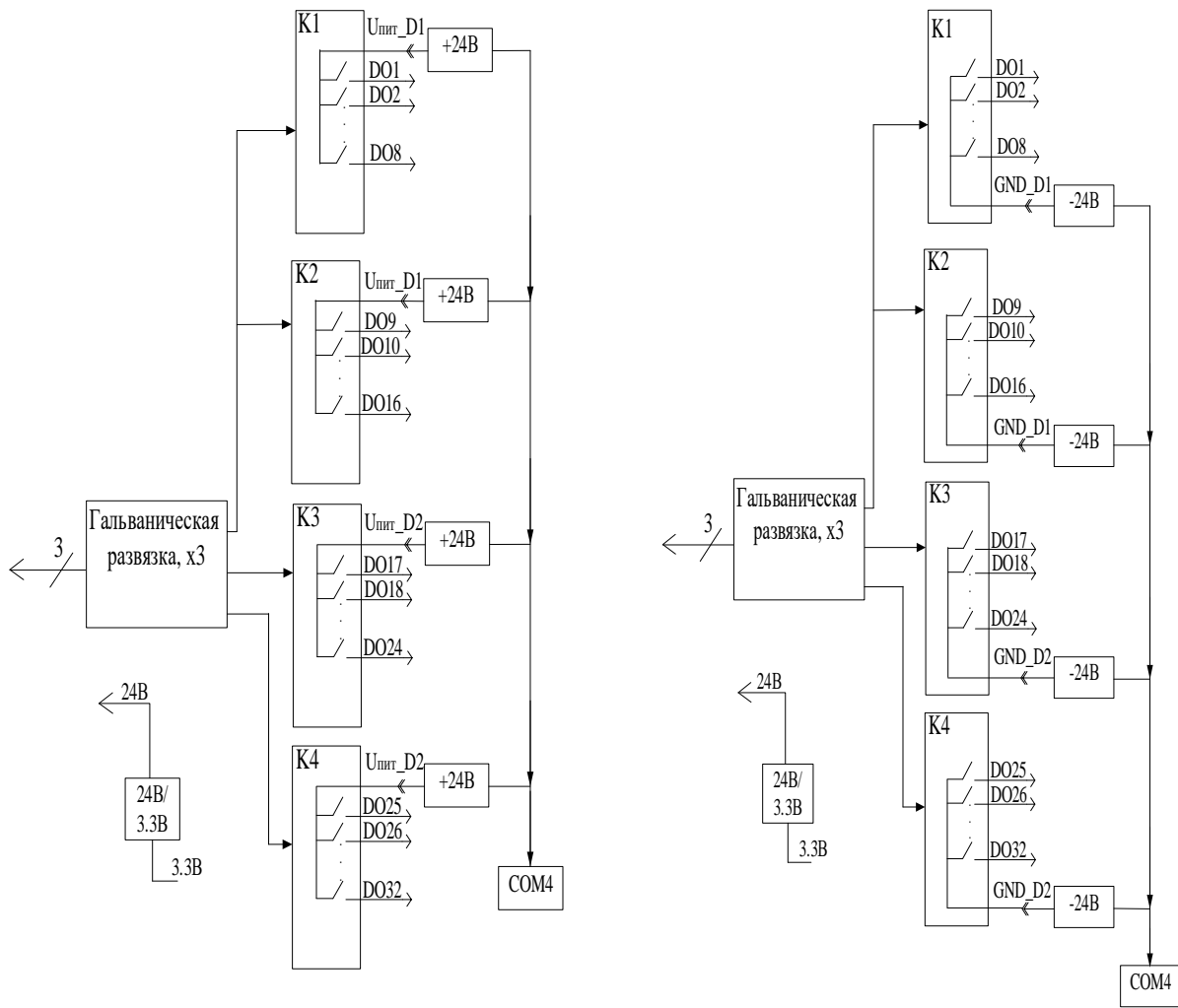
Рисунок 25 – Схема выходного контакта модуля дискретного вывода в исполнении:  
 (а) с общей землей; (б) с общим питанием

Управление выходными контактами осуществляется с помощью четырех восьмиканальных интеллектуальных ключей. Структурная схема управления узла дискретного вывода в двух вариантах исполнения представлена на рисунке 26(а) и 26(б).

Инв. № подл.	Подп. и дата	Инв. № дубл.	Подп. и дата	Взам. инв. №	Инв. № подл.

Изм.	Лист	№ докум.	Подп.	Дата

МПВР.421457.001РЭ



а

б

Рисунок 26 – Структурная схема узла дискретного вывода в исполнении:  
(а) с общей землёй; (б) с общим питанием

Алгоритм работы индикаторов модуля дискретного вывода представлен в таблице 10.

Т а б л и ц а 1 0 – Алгоритм работы индикаторов модуля дискретного вывода

Индикатор	Состояние индикатора	Состояние модуля
Питание (PWR)	Горит зелёным	Наличие питающего напряжения от шины питания КТСИ
	Не горит	Отсутствие питающего напряжения от шины питания КТСИ
LNK	Горит зелёным	Установлено соединение с ЦПУ КТСИ
	Горит красным	Нет связи с ЦПУ КТСИ
Состояние (RUN)	Мигает зелёным	Пользовательская программа находится в состоянии ГОТОВНОСТЬ
	Горит зелёным	Пользовательская программа находится в состоянии РАБОТА

Инд. № подл.	Подп. и дата
Взам. инв. №	Инд. № дубл.

Индикатор	Состояние индикатора	Состояние модуля
	Горит красным	Пользовательская программа находится в состоянии СТОП
Ошибка (ERR)	Горит красным	Возникла ошибка в управляющей программе
	Не горит	Управляющая программа работает в нормальном режиме
1...32	Горит зелёным	На соответствующем выходе сигнал логической 1
	Не горит	На соответствующем выходе сигнал логического 0
	Горит красным	Обрыв подключения, превышение номинального тока через канал или перегрев канала

## 1.5.6 Модули аналогового ввода

### 1.5.6.1 Модуль аналогового ввода PRO100-AI-161

Модуль аналогового ввода (МАВВ) PRO100-AI-161 предназначен для ввода 16 аналоговых сигналов постоянного тока или 8 аналоговых сигналов напряжения постоянного тока.

Диапазон измерения сигналов – программно- аппаратно-конфигурируемый и лежит в следующих пределах:

- от минус 10 до плюс 10 В;
- от минус 5 до плюс 5 В;
- от 0 до плюс 10 В;
- от 0 до плюс 5 В;
- от 0 до 20 мА;
- от 4 до 20 мА.

Измерительные каналы модуля имеют индивидуальную (поканальную) гальваническую изоляцию.

Для подключения аналоговых сигналов ко входам МАВВ могут быть использованы как многожильные, так и одножильные провода сечением от 0,35 мм<sup>2</sup> до 1,5 мм<sup>2</sup> длина наконечника не менее 10 мм.

Схема подключения сигнальных проводов и назначение входных контактов МАВВ представлены на рисунке 27:

Инд. № подл.	Подп. и дата
Изм. № докум.	Подп. и дата
Взам. инв. №	Подп. и дата
Инд. № подл.	Подп. и дата

Изм.	Лист	№ докум.	Подп.	Дата	МПВР.421457.001РЭ	Лист
						45

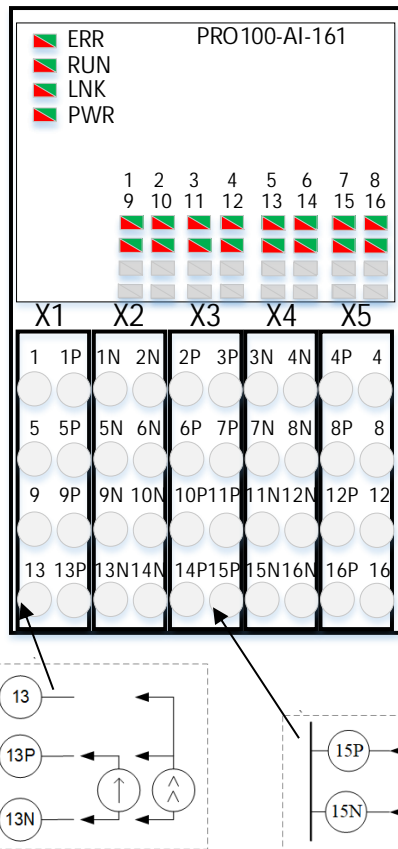


Рисунок 27 – Схема подключения источников сигнала по току и напряжению ко входам модуля аналогового ввода PRO100-AI-161

где:

- – источник напряжения;
- – источник тока.

Входы с номерами 1, 4, 5, 8, 9, 12, 13, 16 могут быть использованы как входы по напряжению, так и по току. Входы с номерами 2, 3, 6, 7, 10, 11, 14, 15 являются только токовыми.

Примечание – Для входных сигналов напряжения постоянного тока во избежание ложных срабатываний при обрыве входных цепей между выводами N и P рекомендуется установить резистор 10кОм.

Алгоритм работы индикаторов модуля аналогового ввода представлен в таблице 11.

Т а б л и ц а 11 – Алгоритм работы индикаторов модуля аналогового ввода PRO100-AI-161

Индикатор	Состояние индикатора	Состояние модуля
Питание (PWR)	Горит зелёным	Наличие питающего напряжения от шины питания КТСИ
	Не горит	Отсутствие питающего напряжения от шины питания КТСИ

Инд. № подл.	Взам. инв. №	Инд. № дубл.	Подп. и дата

Индикатор	Состояние индикатора	Состояние модуля
LNK	Горит зелёным	Установлено соединение с ЦПУ КТСИ
	Горит красным	Нет связи с ЦПУ КТСИ
Состояние (RUN)	Горит зелёным	Пользовательская программа находится в состоянии РАБОТА
	Мигает зелёным	Пользовательская программа находится в состоянии ГОТОВНОСТЬ
	Горит красным	Пользовательская программа находится в состоянии СТОП
Ошибка (ERR)	Горит красным	Возникла ошибка в управляющей программе
	Не горит	Управляющая программа работает в нормальном режиме
1...16	Горит зелёным	Напряжение/ток в пределах диапазона измерения
	Горит красным (для диапазонов: -10...+10 В; -5...+5 В; 0...+10 В; 0...+5 В; 0...20 мА)	Выход значения напряжения/тока за пределы измерения
	Мигает красным (для диапазона 4...20 мА)	Обрыв линии связи
	Горит красным постоянно (для диапазона 4...20 мА)	Выход значения тока за верхний предел измерения

Модули аналогового ввода предоставляют пользователю информацию о входном сигнале в двух вариантах:

- непосредственно код аналого-цифрового преобразователя (АЦП);
- значение электрической величины  $Y_i$  входного сигнала (мА, В);

Вычисление электрической величины  $Y_i$  производится по формуле:

$$Y_i = k \cdot X_i + b,$$

где  $k$  и  $b$  – коэффициенты преобразования кода АЦП в электрическую величину, которые являются параметрами калибровки канала и индивидуальны для каждого диапазона измерений каждого аналогового канала.

Подключение и отключение входных сигналов проводится только на обесточенном оборудовании.

Для неиспользуемых каналов должны быть выполнены следующие подключения:

- для каналов 1, 4, 5, 8, 9, 12, 13, 16 должна быть установлена перемычка между цепями «общий» и «Р».

Инд. № подл.	Подп. и дата
Взам. инв. №	Инд. № дубл.
Подп. и дата	Подп. и дата

Изм.	Лист	№ докум.	Подп.	Дата	МПВР.421457.001РЭ	Лист
						47

### 1.5.6.2 Модуль аналогового ввода PRO100-AI-162

Модуль аналогового ввода (МАВВ) PRO100-AI-162 предназначен для ввода 16 аналоговых сигналов постоянного тока или 8 аналоговых сигналов напряжения постоянного тока.

Диапазон измерения сигналов – программно- аппаратно-конфигурируемый и лежит в следующих пределах:

- от минус 10 до плюс 10 В;
- от минус 5 до плюс 5 В;
- от 0 до плюс 10 В;
- от 0 до плюс 5 В;
- от 0 до 20 мА;
- от 4 до 20 мА.

Измерительные каналы модуля имеют групповую гальваническую изоляцию (две изолированные группы: каналы 1, 2, 5, 6, 9, 10, 13, 14 – одна группа, каналы 3, 4, 7, 8, 11, 12, 15, 16 – другая группа).

Для подключения аналоговых сигналов ко входам МАВВ могут быть использованы как многожильные, так и одножильные провода сечением от 0,35 мм<sup>2</sup> до 1,5 мм<sup>2</sup> длина наконечника не менее 10 мм.

Схема подключения сигнальных проводов и назначение входных контактов МАВВ представлены на рисунке 29:

Инд. № подл.	Подп. и дата	Взам. инв. №	Инд. № дубл.	Подп. и дата

Изм.	Лист	№ докум.	Подп.	Дата	<b>МПВР.421457.001РЭ</b>	Лист
						48

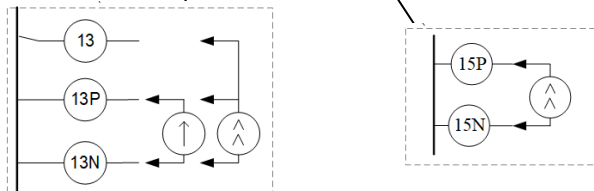
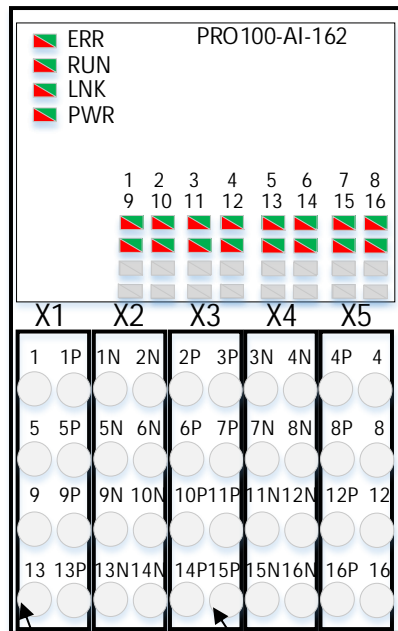


Рисунок 28 – Схема подключения источников сигнала по току и напряжению ко входам модуля аналогового ввода PRO100-AI-162

где:

- – источник напряжения;
- – источник тока.

Входы с номерами 1, 4, 5, 8, 9, 12, 13, 16 могут быть использованы как входы по напряжению, так и по току. Входы с номерами 2, 3, 6, 7, 10, 11, 14, 15 являются только токовыми.

Примечание – Для входных сигналов напряжения постоянного тока во избежание ложных срабатываний при обрыве входных цепей между выводами N и P рекомендуется установить резистор 10кОм.

Алгоритм работы индикаторов модуля аналогового ввода представлен в таблице 12.

Т а б л и ц а 1 2 – Алгоритм работы индикаторов модуля аналогового ввода PRO100-AI-162

Индикатор	Состояние индикатора	Состояние модуля
Питание (PWR)	Горит зелёным	Наличие питающего напряжения от шины питания КТСИ
	Не горит	Отсутствие питающего напряжения от шины питания КТСИ
LNK	Горит зелёным	Установлено соединение с ЦПУ КТСИ

Инд. № подл.	Подп. и дата
Инд. № докл.	
Взам. инв. №	
Подп. и дата	
Инд. № подл.	

Изм.	Лист	№ докум.	Подп.	Дата
------	------	----------	-------	------

МПВР.421457.001РЭ

Индикатор	Состояние индикатора	Состояние модуля
	Горит красным	Нет связи с ЦПУ КТСИ
Состояние (RUN)	Горит зелёным	Пользовательская программа находится в состоянии РАБОТА
	Мигает зелёным	Пользовательская программа находится в состоянии ГОТОВНОСТЬ
	Горит красным	Пользовательская программа находится в состоянии СТОП
Ошибка (ERR)	Горит красным	Возникла ошибка в управляющей программе
	Не горит	Управляющая программа работает в нормальном режиме
1...16	Горит зелёным	Напряжение/ток в пределах диапазона измерения
	Горит красным (для диапазонов: -10...+10 В; -5...+5 В; 0...+10 В; 0...+5 В; 0...20 мА)	Выход значения напряжения/тока за пределы измерения
	Мигает красным (для диапазона 4...20 мА)	Обрыв линии связи
	Горит красным постоянно (для диапазона 4...20 мА)	Выход значения тока за верхний предел измерения

Модули аналогового ввода предоставляют пользователю информацию о входном сигнале в двух вариантах:

- непосредственно код аналого-цифрового преобразователя (АЦП);
- значение электрической величины  $Y_i$  входного сигнала (мА, В);

Вычисление электрической величины  $Y_i$  производится по формуле:

$$Y_i = k \cdot X_i + b,$$

где  $k$  и  $b$  – коэффициенты преобразования кода АЦП в электрическую величину, которые являются параметрами калибровки канала и индивидуальны для каждого диапазона измерений каждого аналогового канала.

Подключение и отключение входных сигналов проводится только на обесточенном оборудовании.

Для неиспользуемых каналов должны быть выполнены следующие подключения:

- для каналов 1, 4, 5, 8, 9, 12, 13, 16 должна быть установлена перемычка между цепями «общий» и «Р».

Инд. № подл.	Взам. инв. №	Инд. № дубл.	Подп. и дата

### 1.5.6.3 Модуль аналогового ввода PRO100-AI-041

Модуль аналогового ввода (МАВВ) PRO100-AI-041 предназначен для ввода 4 аналоговых сигналов постоянного тока или аналоговых сигналов напряжения постоянного тока.

Диапазон измерения сигналов – программно- аппаратно-конфигурируемый и лежит в следующих пределах:

- от минус 10 до плюс 10 В;
- от 0 до плюс 10 В;
- от 0 до 20 мА.

Измерительные каналы модуля имеют индивидуальную (поканальную) гальваническую изоляцию.

Для подключения аналоговых сигналов ко входам МАВВ могут быть использованы как многожильные, так и одножильные провода сечением от 0,35 мм<sup>2</sup> до 1,5 мм<sup>2</sup> длина наконечника не менее 10 мм. Схема подключения сигнальных проводов и назначение входных контактов МАВВ представлены на рисунке 29.

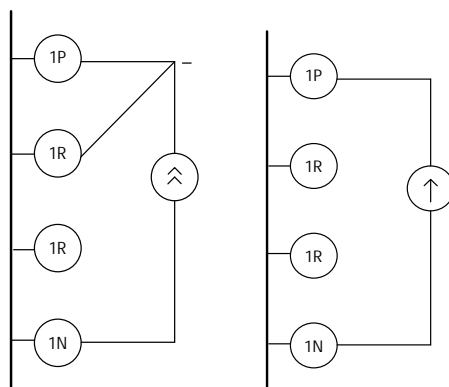
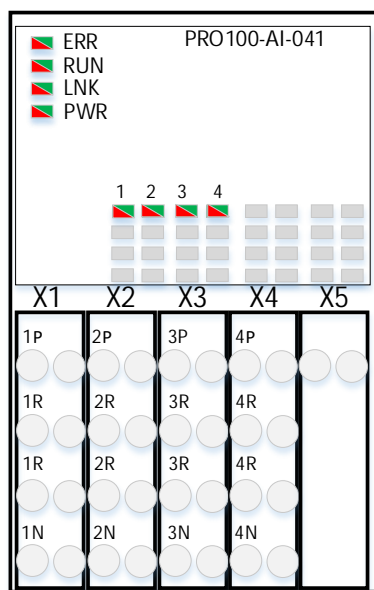


Рисунок 29 – Схема подключения источников сигнала по току и напряжению ко входам модуля аналогового ввода PRO100-AI-041

Инд. № подл.	Подп. и дата
Взам. инв. №	Инд. № д/дл.
Подп. и дата	Инд. № инв. №
Инд. № подл.	Инд. № инв. №



Изм.	Лист	№ докум.	Подп.	Дата
------	------	----------	-------	------

МПВР.421457.001РЭ

Лист

51

где:

-  – источник напряжения;
-  – источник тока.

Алгоритм работы индикаторов модуля аналогового ввода представлен в таблице 13.

Т а б л и ц а 13 – Алгоритм работы индикаторов модуля аналогового ввода PRO100-AI-041

Индикатор	Состояние индикатора	Состояние модуля
Питание (PWR)	Горит зелёным	Наличие питающего напряжения от шины питания КТСИ
	Не горит	Отсутствие питающего напряжения от шины питания КТСИ
LNK	Горит зелёным	Установлено соединение с ЦПУ КТСИ
	Горит красным	Нет связи с ЦПУ КТСИ
Состояние (RUN)	Горит зелёным	Пользовательская программа находится в состоянии РАБОТА
	Мигает зелёным	Пользовательская программа находится в состоянии ГОТОВНОСТЬ
	Горит красным	Пользовательская программа находится в состоянии СТОП
Ошибка (ERR)	Горит красным	Возникла ошибка в управляющей программе
	Не горит	Управляющая программа работает в нормальном режиме
1...4	Горит зелёным	Напряжение/ток в пределах диапазона измерения
	Горит красным	Выход значения напряжения/тока за пределы измерения

Модули аналогового ввода предоставляют пользователю информацию о входном сигнале в двух вариантах:

- непосредственно код аналого-цифрового преобразователя (АЦП);
- значение электрической величины  $Y_i$  входного сигнала (мА, В);

Вычисление электрической величины  $Y_i$  производится по формуле:

$$Y_i = k \cdot X_i + b,$$

где  $k$  и  $b$  – коэффициенты преобразования кода АЦП в электрическую величину, которые являются параметрами калибровки канала и индивидуальны для каждого диапазона измерений каждого аналогового канала.

Подключение и отключение входных сигналов проводится только на обесточенном оборудовании.

Инв. № подл. Подп. и дата. Взам. инв. №. Инв. № дубл. Подп. и дата.

### 1.5.6.4 Модуль аналогового ввода PRO100-AI-021

Модуль аналогового ввода (МАВВ) с поддержкой протокола HART PRO100-AI-021 предназначен для ввода 2 аналоговых сигналов постоянного тока.

Каждый измерительный канал имеет в своем составе HART-модем, который позволяет обращаться к подключенному устройству по HART-протоколу.

Диапазон измерения сигналов – программно-аппаратно-конфигурируемый и лежит в следующих пределах:

- от 4 до 20 мА;

Измерительные каналы модуля имеют индивидуальную (поканальную) гальваническую изоляцию.

Для подключения аналоговых сигналов ко входам МАВВ могут быть использованы как многожильные, так и одножильные провода сечением от 0,35 мм<sup>2</sup> до 1,5 мм<sup>2</sup> длина наконечника не менее 10 мм. Схема подключения сигнальных проводов и назначение входных контактов МАВВ представлены на рисунке 30.

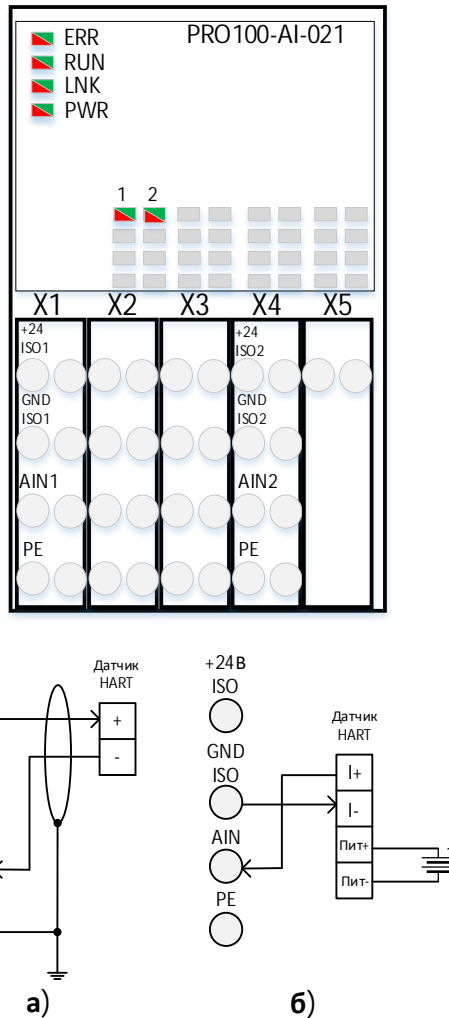


Рисунок 30 – Схема подключения источников сигнала по току ко входам модуля аналогового ввода PRO100-AI-021

Инв. № подл.	Подп. и дата
Взам. инв. №	Инв. № дубл.
Подп. и дата	

Изм.	Лист	№ докум.	Подп.	Дата
------	------	----------	-------	------

а) схема подключения пассивного датчика (двухпроводного) б) схема подключения активного датчика (с внешним питанием)

Алгоритм работы индикаторов модуля аналогового ввода представлен в таблице 14.

Т а б л и ц а 14 – Алгоритм работы индикаторов модуля аналогового ввода PRO100-AI-041

Индикатор	Состояние индикатора	Состояние модуля
Питание (PWR)	Горит зелёным	Наличие питающего напряжения от шины питания КТСИ
	Не горит	Отсутствие питающего напряжения от шины питания КТСИ
LNK	Горит зелёным	Установлено соединение с ЦПУ КТСИ
	Горит красным	Нет связи с ЦПУ КТСИ
Состояние (RUN)	Горит зелёным	Пользовательская программа находится в состоянии РАБОТА
	Мигает зелёным	Пользовательская программа находится в состоянии ГОТОВНОСТЬ
	Горит красным	Пользовательская программа находится в состоянии СТОП
Ошибка (ERR)	Горит красным	Возникла ошибка в управляющей программе
	Не горит	Управляющая программа работает в нормальном режиме
1, 2	Горит зелёным	Ток в пределах диапазона измерения
	Горит красным	Выход значения тока за пределы измерения

Модули аналогового ввода предоставляют пользователю информацию о входном сигнале в двух вариантах:

- непосредственно код аналого-цифрового преобразователя (АЦП);
- значение электрической величины  $Y_i$  входного сигнала (мА, В);

Вычисление электрической величины  $Y_i$  производится по формуле:

$$Y_i = k \cdot X_i + b,$$

где  $k$  и  $b$  – коэффициенты преобразования кода АЦП в электрическую величину, которые являются параметрами калибровки канала и индивидуальны для каждого диапазона измерений каждого аналогового канала.

Подключение и отключение входных сигналов проводится только на обесточенном оборудовании.

Инв. № подл.	Подп. и дата
Взам. инв. №	Подп. и дата
Инв. № дубл.	Подп. и дата
Подп. и дата	

Изм.	Лист	№ докум.	Подп.	Дата	<b>МПВР.421457.001РЭ</b>	Лист
						54

### 1.5.7 Модуль аналогового вывода

Модуль аналогового вывода (МАВЫВ) PRO100-AO-041 предназначен для вывода аналоговых сигналов постоянного тока и/или напряжения постоянного тока.

Диапазон задания сигналов программно-конфигурируемый и лежит в следующих пределах:

- от 4 до 20 мА;
- от 0 до 20 мА;
- от 0 до 10 В.

Измерительные каналы модуля гальванически разделены между собой.

Для подключения нагрузки к выходам модуля могут быть использованы как многожильные, так и одножильные провода сечением от 0,5 мм<sup>2</sup> до 1,5 мм<sup>2</sup> длина наконечника не менее 10 мм. Схема подключения сигнальных проводов показана на рисунке 31.

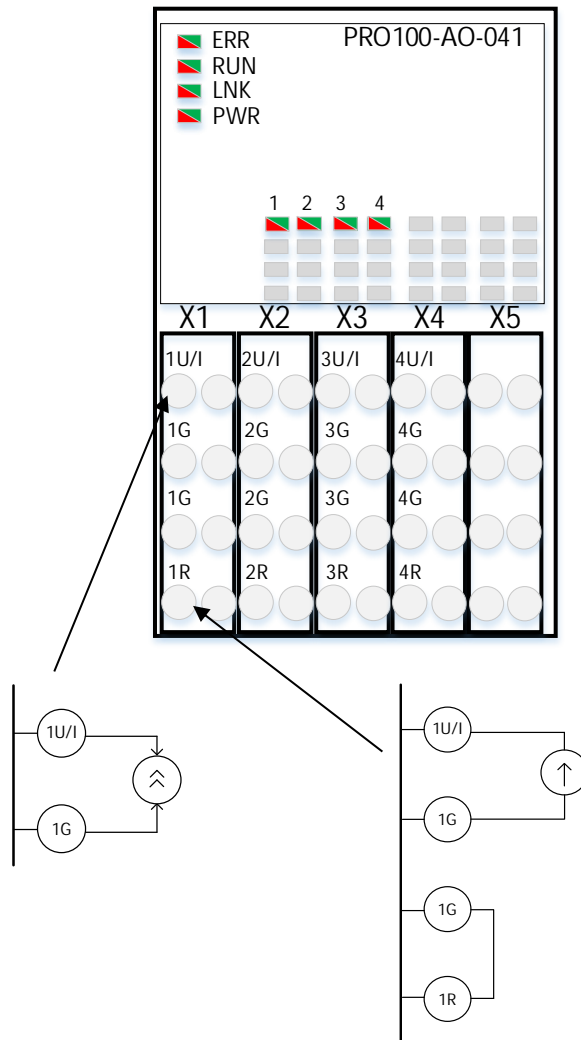




Рисунок 31 – Схема подключения к модулю PRO100-AO-041 нагрузки

где:

-  – нагрузка по току.
-  – нагрузка по напряжению.

Инв. № подл.	Подп. и дата
Инв. № дубл.	
Взам. инв. №	
Подп. и дата	
Инв. № подл.	

Изм.	Лист	№ докум.	Подп.	Дата
------	------	----------	-------	------

Алгоритм работы индикаторов модуля аналогового вывода приведен в таблице 15.

Таблица 15 – Алгоритм работы индикаторов модуля аналогового вывода

Индикатор	Состояние индикатора	Состояние модуля
Питание (PWR)	Горит зелёным	Наличие питающего напряжения от шины питания КТСИ
	Не горит	Отсутствие питающего напряжения от шины питания КТСИ
LNK	Горит зелёным	Установлено соединение с ЦПУ КТСИ
	Горит красным	Нет связи с ЦПУ КТСИ
Состояние (RUN)	Мигает зеленым	Пользовательская программа находится в состоянии ГОТОВНОСТЬ
	Горит зелёным	Пользовательская программа находится в состоянии РАБОТА
	Горит красным	Пользовательская программа находится в состоянии СТОП
Ошибка (ERR)	Горит красным	Возникла ошибка в управляющей программе
	Не горит	Управляющая программа работает в нормальном режиме
1..4	Горит зелёным	Исправная работа канала
	Горит красным	Ошибка при работе канала (отсутствует нагрузка, либо ток превышает 20 мА)
	Не горит	Канал не используется

Модули аналогового вывода получают от управляющей программы информацию о заданном выходном сигнале в виде значения электрической величины входного сигнала  $Y_i$  (мА, В).

Вычисление кода ЦАП  $D_i$  производится по формуле

$$D_i = k \cdot Y_i + b,$$

где  $k$  и  $b$  – коэффициенты преобразования значения электрической величины в код ЦАП, которые являются параметрами калибровки канала и индивидуальны для каждого диапазона измерений каждого аналогового канала.

### 1.5.8 Модуль релейного вывода

Модуль релейного вывода PRO100-RO-161, управляемый процессорным модулем (ПМ) по интерфейсу CAN, предназначен для выдачи 16 сигналов управления с реле.

Расположение индикаторов и контактов для подключения нагрузки модуля релейного вывода приведено на рисунке 32.

Инд. № подл.	Подп. и дата
Взам. инв. №	Подп. и дата
Инв. № дубл.	Подп. и дата
Подп. и дата	

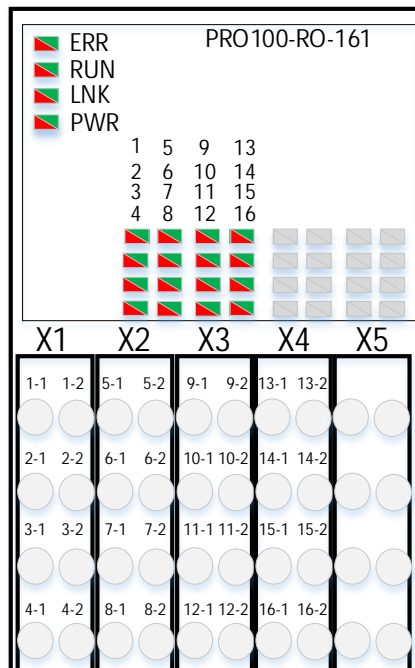


Рисунок 32– Индикаторы и выходные контакты модуля релейного выхода PRO100-RO-161

Таблица 16 – Алгоритм работы индикаторов модуля релейного вывода

Индикатор	Состояние индикатора	Состояние модуля
Питание (PWR)	Горит зелёным	Наличие питающего напряжения от шины питания КТСИ
	Не горит	Отсутствие питающего напряжения от шины питания КТСИ
LNK	Горит зелёным	Установлено соединение с ЦПУ КТСИ
	Горит красным	Нет связи с ЦПУ КТСИ
Состояние (RUN)	Мигает	Пользовательская программа находится в состоянии ГОТОВНОСТЬ
	Горит зелёным	Пользовательская программа находится в состоянии РАБОТА
	Горит красным	Пользовательская программа находится в состоянии СТОП
Ошибка (ERR)	Горит красным	Возникла ошибка в управляющей программе
	Не горит	Управляющая программа работает в нормальном режиме
1..16	Горит зелёным	Контакт реле соответствующего канала замкнут
	Не горит	Контакт реле соответствующего канала замкнут
	Горит красным	Температура на плате модуля не в норме, выход из строя транзисторных ключей управления нагрузкой

Инд. № подл.	Подп. и дата
Инд. № докл.	
Взам. инв. №	
Подп. и дата	
Инд. № подл.	

Изм.	Лист	№ докум.	Подп.	Дата
------	------	----------	-------	------

МПВР.421457.001РЭ

Лист

57

### 1.5.9 Модуль ввода термопреобразователей сопротивления

Модуль PRO100-TI-101 предназначен для ввода сигналов от 10 термопреобразователей сопротивления (далее по тексту ТС).

Модуль поддерживает подключение омических сопротивлений или термопреобразователей сопротивления следующих типов по ГОСТ6651-2009:

Т а б л и ц а 17 – Типы термопреобразователей сопротивления и омических сопротивлений

Тип ТС	Обозначение типа ТС	$\alpha$ , 1/С	Диапазон измерения, С
Платиновый	Pt1000, Pt100, Pt50	0,00385	От минус 200 до 850
	1000П, 100П, 50П	0,00391	От минус 200 до 850
Медный	1000М, 100М, 50М	0,00428	От минус 180 до 200
	1000М, 100М, 50М	0,00426	От минус 50 до 200
Никелевый	1000Н, 100Н, 50Н	0,00617	От минус 60 до 180
Омическое сопротивление	До 150 Ом, до 300 Ом, до 3000 Ом		

Выбор типа ТС программный, индивидуальный для каждого измерительного канала. Термопреобразователь сопротивления может быть подключен по двух-, трех-, четырехпроводной схеме подключения. Выбор схемы подключения программно-аппаратный.

Измерительные каналы являются активными, то есть для подключенных к модулю ТС не требуется дополнительного питания.

Электрическая схема модуля и схема подключения ТС обеспечивают компенсацию дрейфа опорного тока и сопротивления подводящих проводов (для двухпроводной схемы подключения компенсация сопротивления подводящих проводов не осуществляется).

Для подключения термометров сопротивления ко входам модуля могут быть использованы как многожильные, так и одножильные провода сечением от 0,35 мм<sup>2</sup> до 1,5 мм<sup>2</sup>. Двухпроводная схема подключения термометров сопротивления не рекомендуется; при трехпроводной схеме подключения рекомендуется чтобы подводящие провода были одинаковой длины и типа. Схема подключения подводящих проводов показана на рисунке 33.

Инв. № подл.	Подп. и дата
Взам. инв. №	Подп. и дата
Инв. № дубл.	Подп. и дата
Подп. и дата	

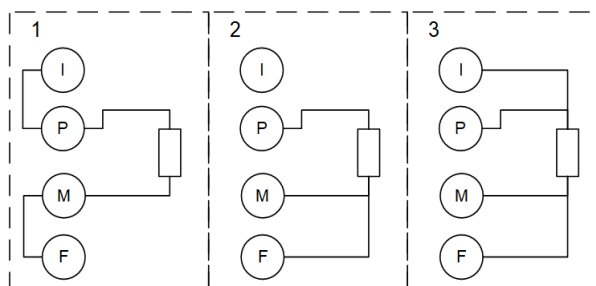
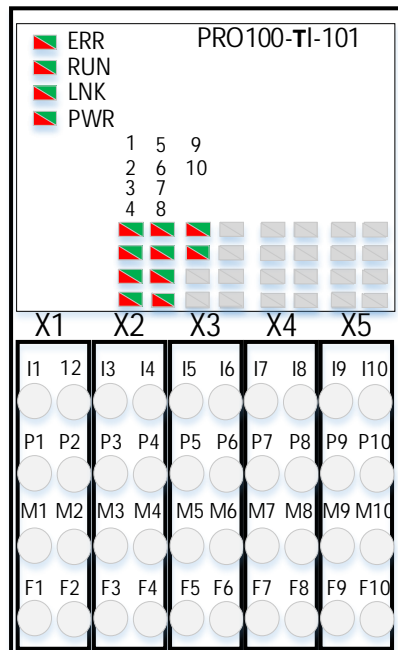


Рисунок 33 – Схема подключения ТС к модулю PRO100-TI-101: 1 – двухпроводная схема, 2 – трехпроводная схема, 3- четырехпроводная схема

Таблица 18 – Алгоритм работы индикаторов модуля ввода термометров сопротивления

Индикатор	Состояние индикатора	Состояние модуля
Питание (PWR)	Горит зелёным	Наличие питающего напряжения от шины питания КТСИ
	Не горит	Отсутствие питающего напряжения от шины питания КТСИ
LNK	Горит зелёным	Установлено соединение с ЦПУ КТСИ
	Горит красным	Нет связи с ЦПУ КТСИ
Состояние (RUN)	Мигает	Пользовательская программа находится в состоянии ГОТОВНОСТЬ
	Горит зелёным	Пользовательская программа находится в состоянии РАБОТА
	Горит красным	Пользовательская программа находится в состоянии СТОП
	Горит красным	Возникла ошибка в управляющей программе

Инд. № подл.	Подп. и дата
Взам. инв. №	Инд. № дубл.
Подп. и дата	

Изм.	Лист	№ докум.	Подп.	Дата
------	------	----------	-------	------

Индикатор	Состояние индикатора	Состояние модуля
Ошибка (ERR)	Не горит	Управляющая программа работает в нормальном режиме
1..10	Горит зелёным	Измеренная температура в заданных пределах
	Горит красным	Измеренная температура вне заданных пределов
	Не горит	Индикация состояния канала не разрешена

Модули ввода термометров сопротивления предоставляют пользователю информацию о входном сигнале в виде значения температуры (С).

Вычисление проводится в два этапа. На первом этапе измеренный АЦП входной сигнал пересчитывается в величину сопротивления  $R_i$  по формуле

$$R_i = k \cdot A_i + b,$$

где  $k$  и  $b$  – коэффициенты преобразования кода АЦП в величину сопротивления, которые являются параметрами калибровки канала и индивидуальны для каждого канала,

$A_i$  - измеренный код АЦП.

На втором этапе расчета определяется значение температуры  $T_i$  по формуле:

$$T_i = HСХ(R_i),$$

где  $HСХ$  – номинальная статическая характеристика преобразования для используемого типа сопротивления.

Подключение и отключение входных сигналов проводится только на обесточенном оборудовании.

Для неиспользуемых каналов должны быть выполнены следующие подключения:

- установить перемычки между цепями «1» и «2», между цепями «3» и «4»;
- между цепями «2» и «3» установить резистор номиналом 100 Ом.

### 1.5.10 Модуль ввода термоЭДС

Модуль PRO100-TC-121 предназначен для ввода сигналов от 12 термопар, и от 2 термопреобразователей сопротивлений.

Модуль поддерживает подключение термопар и термопреобразователей сопротивления.

Тип ТП должен выбираться из ряда по ГОСТ 8.585 в соответствии с таблицей 19.

Инд. № подл.	Подп. и дата	Взам. инв. №	Инд. № дубл.	Подп. и дата

Изм.	Лист	№ докум.	Подп.	Дата	МПВР.421457.001РЭ	Лист
						60

Таблица 19 – Типы термопар

Тип ТП	Обозначение промышленного термопреобразователя	Диапазон измерения, °С
J	ТЖК (железо/константан)	От минус 10 до 760
E	ТХКн (хромель/константан)	От минус 10 до 1000
K	ТХА (хромель/алюмель)	От минус 10 до 1300
N	ТНН (нихросил/нисил)	От минус 10 до 1000
R	ТПП (платина 13% родий/платина)	От 0 до 1640
S	ТПП (платина 10% родий/платина)	От 0 до 1760
B	ТПР (платина 30% родий/платина - 6% родий)	От 500 до 1820

Выбор типа ТП программный, индивидуальный для каждого измерительного канала.

Тип подключенного термопреобразователя сопротивления должен соответствовать таблице 20:

Т а б л и ц а 20 – Типы термопреобразователей сопротивления

Тип ТС	Обозначение типа ТС	$\alpha$ , 1/С	Диапазон измерения, °С
Медный	50М	0,00428	От минус 40 до 60

Канал подключения термопреобразователя сопротивления может быть отключен программно. В этом случае, расчет температуры по каналам термопар ведется без учета температуры холодного спая. Термопреобразователь сопротивления может быть подключен по двух-, четырехпроводной схеме подключения. Расположение термопреобразователя сопротивления при монтаже – вблизи точек подключения термопар.

Для подключения термопар (до точки ввода) использовать термокомпенсационный провод для соответствующего типа термопары. Подключение термопреобразователя сопротивления осуществлять максимально коротким проводом.

Схема подключения подводящих проводов показана на рисунке 34.

Алгоритм работы индикаторов модуля ввода термоЭДС приведен в таблице 21.

Инд. № подл.	Подп. и дата
Взам. инв. №	Инд. № дубл.
Подп. и дата	Подп. и дата

Изм.	Лист	№ докум.	Подп.	Дата	МПВР.421457.001РЭ	Лист
						61

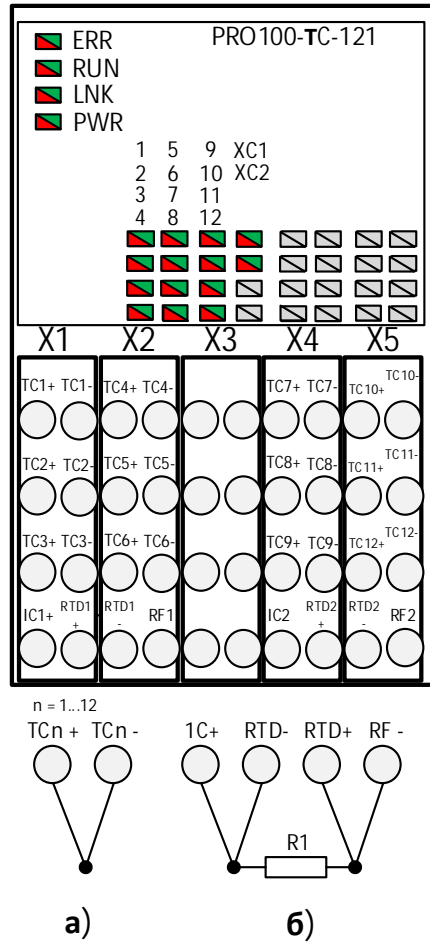


Рисунок 34 – Схема подключения ТП и ТС к модулю PRO100-TC-121

а) схема подключения термопары б) схема подключения термометра сопротивления (двух или четырехпроводная схема подключения)

Таблица 21 – Алгоритм работы индикаторов модуля ввода термоЭДС

Индикатор	Состояние индикатора	Состояние модуля
Питание (PWR)	Горит зелёным	Наличие питающего напряжения от шины питания КТСИ
	Не горит	Отсутствие питающего напряжения от шины питания КТСИ
LNK	Горит зелёным	Установлено соединение с ЦПУ КТСИ
	Горит красным	Нет связи с ЦПУ КТСИ
Состояние (RUN)	Мигает	Пользовательская программа находится в состоянии ГОТОВНОСТЬ
	Горит зелёным	Пользовательская программа находится в состоянии РАБОТА
	Горит красным	Пользовательская программа находится в состоянии СТОП
	Горит красным	Возникла ошибка в управляющей программе

Инв. № подл.	Подп. и дата
Взам. инв. №	Инв. № дубл.
Подп. и дата	Подп. и дата

Индикатор	Состояние индикатора	Состояние модуля
Ошибка (ERR)	Не горит	Управляющая программа работает в нормальном режиме
1..12	Горит зелѐным	Измеренная температура в заданных пределах
	Горит красным	Измеренная температура вне заданных пределов
	Не горит	Индикация состояния канала не разрешена
XC1, XC2	Горит зелѐным	Измеренная температура в заданных пределах
	Горит красным	Измеренная температура вне заданных пределов
	Не горит	Индикация состояния канала не разрешена

Модули ввода термопар предоставляют пользователю информацию о входном значении в виде температуры, с учетом или без учета температуры холодного спая.

Вычисление проводится в два этапа. На первом этапе измеренный АЦП входной сигнал пересчитывается в величину напряжения милливольтового диапазона  $U_i$  по формуле:

$$U_i = k \cdot A_i + b,$$

где  $k$  и  $b$  – коэффициенты преобразования кода АЦП в величину напряжения, которые являются параметрами калибровки канала и индивидуальны для каждого канала;

$A_i$  - измеренный код АЦП.

На втором этапе расчета определяется значение температуры  $T_i$  по формуле:

$$T_i = AП(U_i) + T_{xc}$$

где  $AП$  – аппроксимирующий полином для используемого типа термопары;

$T_{xc}$  – температура холодного спая.

Модули ввода термометров сопротивления предоставляют пользователю информацию о входном сигнале в виде значения температуры (С).

Вычисление проводится в два этапа. На первом этапе измеренный АЦП входной сигнал пересчитывается в величину сопротивления  $R_i$  по формуле:

$$R_i = k \cdot A_i + b,$$

где  $k$  и  $b$  – коэффициенты преобразования кода АЦП в величину сопротивления, которые являются параметрами калибровки канала и индивидуальны для каждого канала;

$A_i$  - измеренный код АЦП.

Инд. № подл.	Подп. и дата
Взам. инв. №	Инд. № дубл.
Подп. и дата	Подп. и дата

На втором этапе расчета определяется значение температуры  $T_i$  по формуле:

$$T_i = HCX(R_i),$$

где  $HCX$  – номинальная статическая характеристика преобразования для используемого типа сопротивления.

Подключение и отключение входных сигналов проводится только на обесточенном оборудовании.

### 1.5.11 Модуль коммуникационный RS485

Модуль коммуникационный RS485 (МКРС) PRO100-CP-031 обеспечивает связь с внешними системами через каналы с интерфейсами RS485.

В модуле реализована функция самодиагностики для выявления неисправностей и предельных состояний. МКРС обеспечивает связь с внешними системами через каналы с интерфейсами RS485.

Узел контроля и индикации обеспечивает индикацию состояния каждого коммуникационного канала. При этом свечение зеленого индикатора означает наличие сигнала логической единицы на соответствующем входе при включенном питании модуля.

Общий вид передней панели МКРС и схема подключения к модулю представлены на рисунке 35.

Алгоритм работы индикаторов модуля коммуникационного RS485 описан в таблице 23.

Назначение коммуникационных портов МКРС, представленных на рисунке 35, описано в таблице 22.

Т а б л и ц а 22 – Назначение коммуникационных портов модуля коммуникационного RS485

Наименование	Назначение
Разъем USB IN	Вход от модуля процессорного или другого модуля коммуникационного RS485
Разъём USB OUT	Выход на другой модуль коммуникационный RS485

Инд. № подл.	Подп. и дата
Взам. инв. №	Инд. № дубл.
Подп. и дата	Подп. и дата

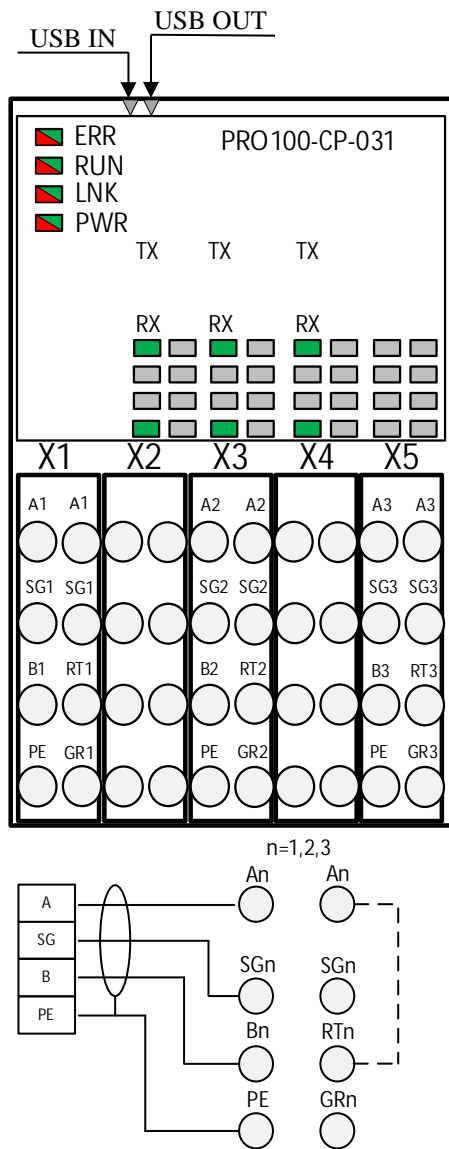


Рисунок 35 – Схема подключения к модулю PRO100-CP-031

Таблица 23 – Алгоритм работы индикаторов модуля коммуникационного RS485

Индикатор	Состояние индикатора	Состояние модуля
Питание (PWR)	Горит зелёным	Наличие питающего напряжения от шины питания КТСИ
	Не горит	Отсутствие питающего напряжения от шины питания КТСИ
LNK	Горит зелёным	Установлено соединение с ЦПУ КТСИ
	Горит красным	Нет связи с ЦПУ КТСИ
Состояние (RUN)	Мигает зелёным	Пользовательская программа находится в состоянии ГОТОВНОСТЬ
	Горит зелёным	Пользовательская программа находится в состоянии РАБОТА
	Горит красным	Пользовательская программа находится в состоянии СТОП

Инд. № подл.	Подп. и дата
Взам. инв. №	Инд. № дубл.
Инд. № подл.	Подп. и дата

Изм.	Лист	№ докум.	Подп.	Дата
------	------	----------	-------	------

МПВР.421457.001РЭ

Индикатор	Состояние индикатора	Состояние модуля
Ошибка (ERR)	Горит красным	Возникла ошибка в управляющей программе
	Не горит	Управляющая программа работает в нормальном режиме
RX	Горит зелёным	Идет приём данных
	Не горит	Данные не принимаются
TX	Горит зелёным	Идет передача данных
	Не горит	Данные не передаются

### 1.5.12 Модуль коммуникационный Ethernet

Модуль коммуникационный Ethernet (МКЕ) PRO100-CE-031 обеспечивает связь с внешними системами через каналы с интерфейсами Ethernet 10/100BASE-T по протоколам EtherCAT, Modbus TCP, МЭК 60870-5-104, OPC UA.

Информационное взаимодействие с модулем процессорным МКЕ обеспечивает по шине USB.

В модуле реализована функция самодиагностики для выявления неисправностей и предельных состояний. МКЕ обеспечивает связь с внешними системами через каналы с интерфейсами Ethernet 10/100BASE-T.

Узел контроля и индикации обеспечивает индикацию состояния каждого коммуникационного канала. При этом свечение зеленого индикатора означает наличие сигнала логической единицы на соответствующем входе при включенном питании модуля.

Общий вид передней панели МКЕ представлен на рисунке 36. Алгоритм работы индикаторов модуля коммуникационного Ethernet описан в таблице 25.

Назначение коммуникационных портов МКЕ, представленных на рисунке 36, описано в таблице 24.

Т а б л и ц а 24 – Назначение коммуникационных портов модуля коммуникационного Ethernet

Наименование	Назначение
Разъем USB IN	Вход от модуля процессорного или другого модуля коммуникационного Ethernet
Разъём USB OUT	Выход на другой модуль коммуникационный Ethernet
Разъём ETН1- ETН3	Взаимодействие со смежными системами, системами верхнего уровня, умными полевыми устройствами

Инд. № подл.	Подп. и дата
Взам. инв. №	Инд. № дубл.
Подп. и дата	

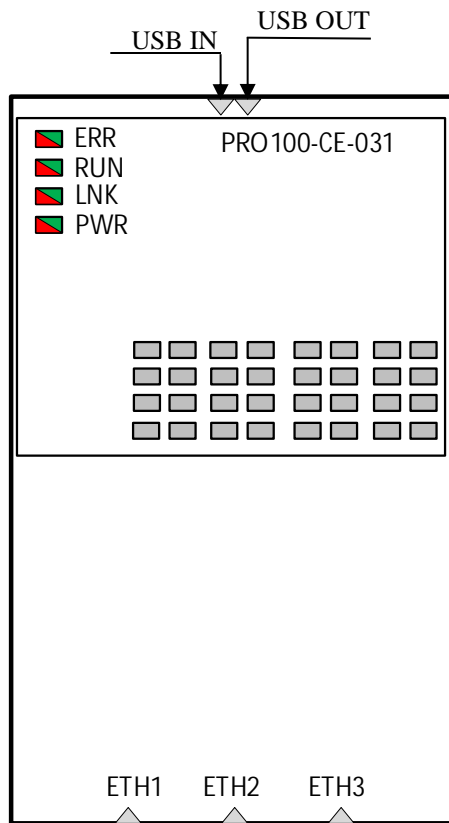


Рисунок 36 – Лицевая панель модуля PRO100-CE-031

Т а б л и ц а 25 – Алгоритм работы индикаторов модуля коммуникационного Ethernet

Индикатор	Состояние индикатора	Состояние модуля
Питание (PWR)	Горит зелёным	Наличие питающего напряжения от шины питания КТСИ
	Не горит	Отсутствие питающего напряжения от шины питания КТСИ
LNK	Горит зелёным	Установлено соединение с ЦПУ КТСИ
	Горит красным	Нет связи с ЦПУ КТСИ
Состояние (RUN)	Мигает зелёным	Пользовательская программа находится в состоянии ГОТОВНОСТЬ
	Горит зелёным	Пользовательская программа находится в состоянии РАБОТА
	Горит красным	Пользовательская программа находится в состоянии СТОП
Ошибка (ERR)	Горит красным	Возникла ошибка в управляющей программе
	Не горит	Управляющая программа работает в нормальном режиме
	Не горит	Данные не передаются

Инв. № подл.	Подп. и дата
Взам. инв. №	Инв. № дубл.
Подп. и дата	

Изм.	Лист	№ докум.	Подп.	Дата
------	------	----------	-------	------

МПВР.421457.001РЭ

### 1.5.13 Модуль адаптера

Модуль адаптера PRO100-BA-001 состоит из двух узлов адаптера, соединённых кабелем (монтаж модулей адаптера производить согласно приложению В настоящего руководства).

Модуль адаптера предназначен для соединения крайних в шинах модулей, а также для подключения резистора-терминатора в CAN-шине. Подключение нескольких шин друг к другу осуществляется посредством кабеля (из состава модуля), который обеспечивает подачу на подключаемую шину интерфейсов CAN, UART. Питание шин осуществляется от источника питания 24В отдельным проводом сечением не менее 0,5 мм<sup>2</sup>, посредством подключения к кабелю (из состава модуля) по типу «Звезда».

Использование указанных адаптера и кабеля допустимо только согласно их прямому назначению (а именно, подключение дополнительных электрических шин). Подключение адаптера осуществляется включением его штыревого 2-рядного 24-контактного разъёма в соответствующий гнездовой разъём на задней стороне крайнего в шине модуля.

Подключение нескольких шасси с модулями ввода-вывода через модуль адаптера представлен на рисунке 37:

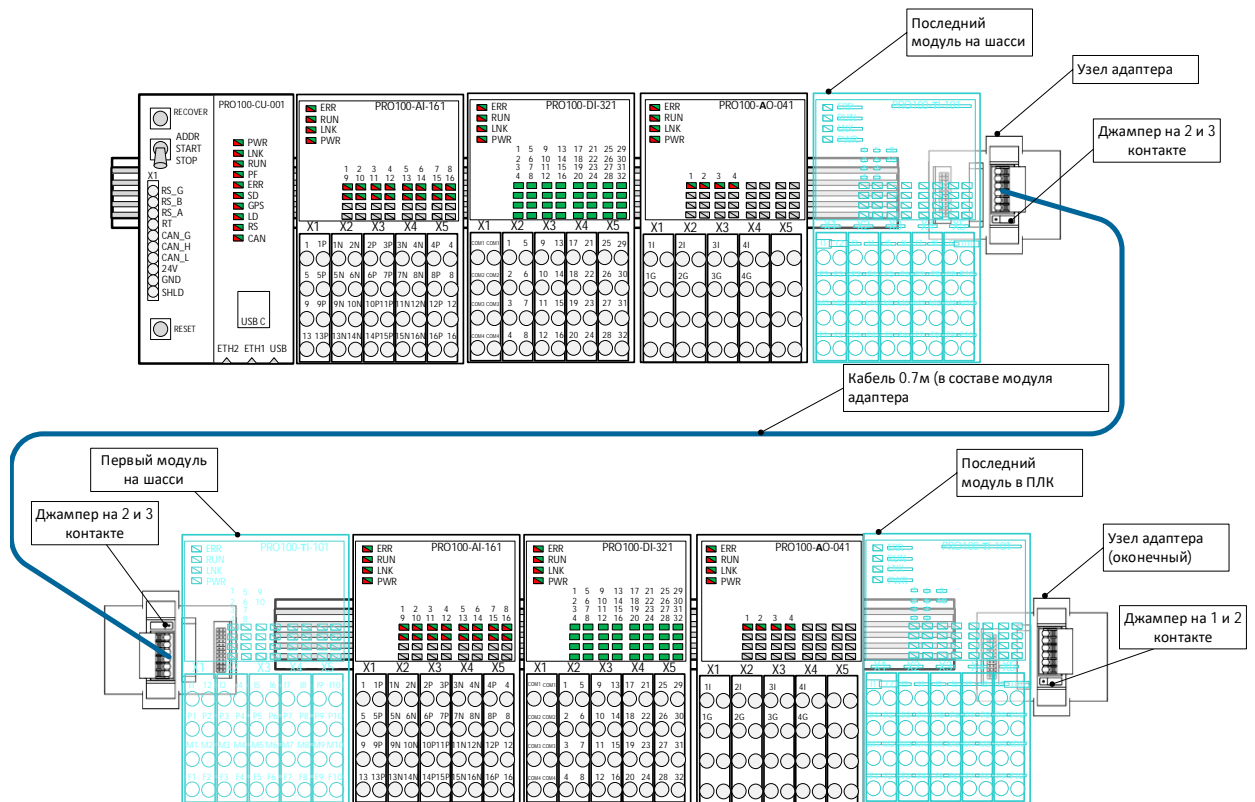


Рисунок 37– Подключение двух шасси с модулями через модуль адаптера

Порядок подключения резистора-терминатора CAN-шины представлен в таблице 26.

Инв. № подл.	Подп. и дата
Взам. инв. №	Инв. № дубл.
Подп. и дата	
Инв. № подл.	

Изм.	Лист	№ докум.	Подп.	Дата	МПВР.421457.001РЭ	Лист
						68

Таблица 26 – Порядок подключения резистора-терминатора CAN-шины

Параметр	Положение переключки	Состояние модуля
Положение переключки XS1 на адаптере	1,2	Резистор 120 Ом шунтирует CAN-шину
	2,3	Резистор 120 Ом отключен от CAN-шины

Инв. № подл.	Подп. и дата	Взам. инв. №	Инв. № дубл.	Подп. и дата

Изм.	Лист	№ докум.	Подп.	Дата

МПВР.421457.001РЭ

Лист

69

## 2 ИСПОЛЬЗОВАНИЕ ПО НАЗНАЧЕНИЮ

### 2.1 Эксплуатационные ограничения

2.1.1 Модули хранятся по условиям «С» по ГОСТ 15050-69.

2.1.2 В помещении, где эксплуатируется изделие, не должно быть химически агрессивных веществ, паров кислот и щелочей.

### 2.2 Меры безопасности при эксплуатации

2.2.1 К эксплуатации КТСИ допускаются лица, изучившие руководство по эксплуатации изделия и прошедшие инструктаж о соблюдении правил безопасности при работе с электроустановками.

2.2.2 Персонал, выполняющий работы по эксплуатации КТСИ, должен иметь квалификацию не ниже квалификационной группы III по ПТЭЭП.

2.2.3 Комплектующие изделия КТСИ могут являться источниками электрического тока опасной величины, а также напряжений опасной величины. Несоблюдение мер безопасности, приведённых в документах ПУЭ, ПТЭЭП, ПОТ при эксплуатации электроустановок, законе N 123-ФЗ «Технический регламент о требованиях пожарной безопасности», может повлечь серьёзные травмы.

### 2.3 Подготовка изделия к использованию

2.3.1 Перед началом проведения работ по эксплуатации КТСИ следует ознакомиться с эксплуатационной документацией на изделие, требованиями безопасности, а также другими нормативными и эксплуатационными документами и строго ими руководствоваться.

2.3.2 Перед началом проведения работ следует проверить комплектность КТСИ и провести его внешний осмотр в следующей последовательности:

- 1) проверить целостность соединительных кабелей и проводников;
- 2) проверить состояние соединителей;
- 3) осмотреть поверхности и разъемы корпусов модулей.

При этом, наружные поверхности не должны иметь вмятин, трещин, царапин, дефектов покрытия и загрязнений, влияющих на работу модулей.

Инв. № подл.	Подп. и дата
Взам. инв. №	Инв. № дубл.
Подп. и дата	Подп. и дата

Изм.	Лист	№ докум.	Подп.	Дата	МПВР.421457.001РЭ	Лист
						70

## 2.4 Подготовка и подключение модулей КТСИ

Перед вводом КТСИ в эксплуатацию следует выполнить последовательность действий:

2.4.1 После хранения в холодном или сыром помещении, а также после транспортирования, изделие следует выдержать не менее 4-х часов перед включением в помещении с температурой окружающего воздуха, соответствующей рабочей температуре.

2.4.2 Модули КТСИ освободить от транспортной упаковки.

2.4.3 Установить шасси в din-рейку.

2.4.4 Установить МП на левый край DIN-рейки до щелчка, руководствуясь положениями раздела 1.4.4.

2.4.5 Установить необходимые МВВ правее МП на DIN-рейку до щелчка, руководствуясь положениями раздела 1.4.4.

2.4.6 Осуществить фиксацию всех модулей КТСИ штатными крепёжными элементами.

2.4.7 Подать напряжение питания 24 В постоянного тока на общую электрическую шину. Питание подаётся через процессорный модуль (рисунок 38).

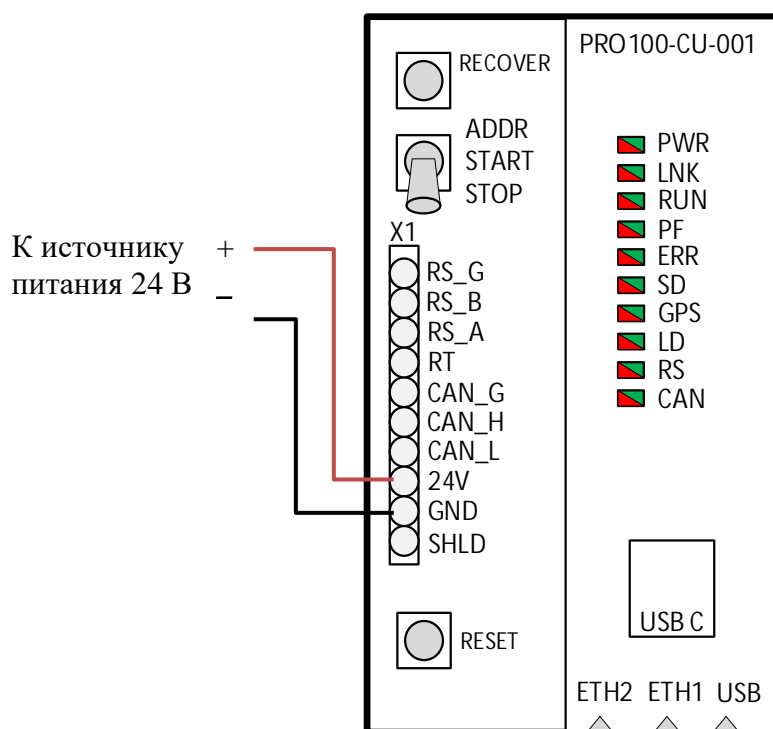


Рисунок 38 – Подача напряжения питания на общую электрическую шину через процессорный модуль

2.4.8 Подключить МП к компьютеру по интерфейсу Ethernet (см. рисунок 12).

2.4.9 Произвести сопряжение МВВ с МП.

Инд. № подл.	Подп. и дата
Взам. инв. №	
Инд. № дубл.	
Инд. № подл.	

Изм.	Лист	№ докум.	Подп.	Дата
------	------	----------	-------	------

МПВР.421457.001РЭ

Лист

71

2.4.10 Подключение сигнальных и измерительных цепей к модулям ввода-вывода осуществляется в соответствии с пп. 1.5.4 – 1.5.9 настоящего РЭ.

## 2.5 Указания по включению и работе

2.5.1 Перед включением КТСИ следует убедиться в правильности и полноте выполнения подключений в соответствии с разделом 2.4.

2.5.2 Проконтролировать, что питание общей электрической шины осуществляется от источника питания +24 В постоянного тока.

После успешной установки модулей КТСИ и подачи питания 24 В на шину, у всех модулей КТСИ засветится светодиод «Питание» (PWR).

2.5.3 Управление КТСИ осуществляется при помощи специализированного программного обеспечения MasterSCADA 4D/ПРОКОНТ/CODESYS через компьютер, подключенный к процессорному модулю через канал связи Ethernet.

## 2.6 Порядок выключения и демонтажа после окончания работ

2.6.1 КТСИ рассчитан на продолжительную непрерывную работу.

2.6.2 Перед демонтажом снять электропитание с клеммного разъема X1, отсоединить разъем X1 от МП.

2.6.3 Для демонтажа модуля, входящего в состав КТСИ, с рейки достаточно оттянуть фиксатор серого цвета сверху или снизу модуля при помощи плоской отвёртки и потянуть модуль на себя.

## 2.7 Связь с процессорным модулем

В КТСИ реализованы два независимых Комплекса Ethernet (10/100 и 10/100/1000 base-TX). Коммуникационные порты Ethernet расположены снизу МП.

Порт Ethernet может использоваться как независимо (для подключения к внешним устройствам), так и для подключения к одному устройству по двум линиям с резервированием канала связи.

Примечание – Одновременная работа обоих портов Ethernet в одной сети некорректна.

## 2.8 Работа КТСИ в режиме резервирования

В КТСИ возможны следующие схемы резервирования:

- полное резервирование;

Инд. № подл.	Подп. и дата
Взам. инв. №	Инд. № дубл.
Подп. и дата	Подп. и дата

Изм.	Лист	№ докум.	Подп.	Дата	МПВР.421457.001РЭ	Лист
						72



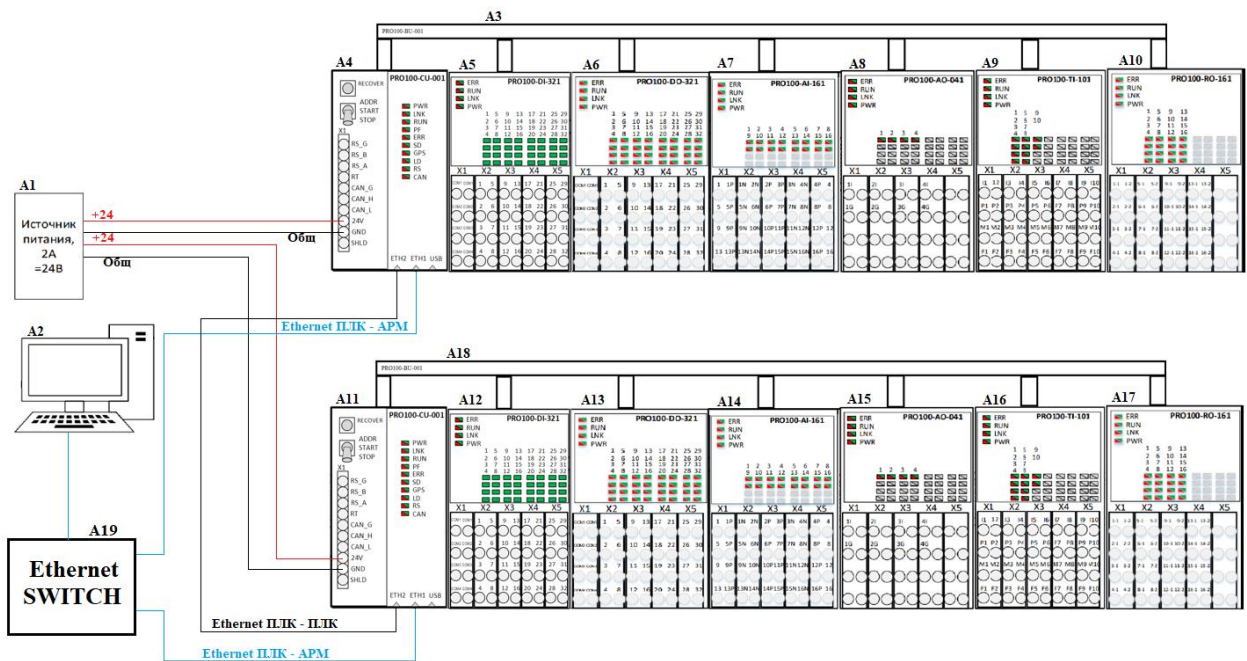


Рисунок 39 – Схема полного резервирования

где: А1 – источник питания;

А2 – автоматизированное рабочее место (АРМ);

А3 – модуль шасси основной корзины КТСИ;

А4 – процессорный модуль основной корзины КТСИ (МП №1);

А5, А6, А7, А8, А9, А10 – модули ввода вывода основной корзины КТСИ (состав в зависимости от проекта);

А11 – процессорный модуль резервной корзины КТСИ (МП №2);

А12, А13, А14, А15, А16, А17 – модули ввода вывода резервной корзины КТСИ (состав в зависимости от проекта);

А18 – модуль шасси резервной корзины КТСИ;

А19 – промышленный неуправляемый коммутатор сети Ethernet.

## 2.8.2 Частичное резервирование по внутренней шине CAN

Схема частичного резервирования по внутренней шине CAN представлена на рисунке 40. В этом случае резервируются только процессорные модули КТСИ. Основной и резервный процессорные модули устанавливаются на одной и той же корзине КТСИ с модулями ввода/вывода и подключаются к ним по внутренней шине CAN. При этом один процессорный модуль является активным, а другой пассивным. Подключение процессорных модулей по сети Ethernet и принцип работы КТСИ по этой схеме резервирования аналогичны п. 2.8.1, изложенному выше.

Изм.	Лист	№ докум.	Подп.	Дата
Инд. № подл.	Взам. инв. №	Инв. № дубл.	Подп. и дата	

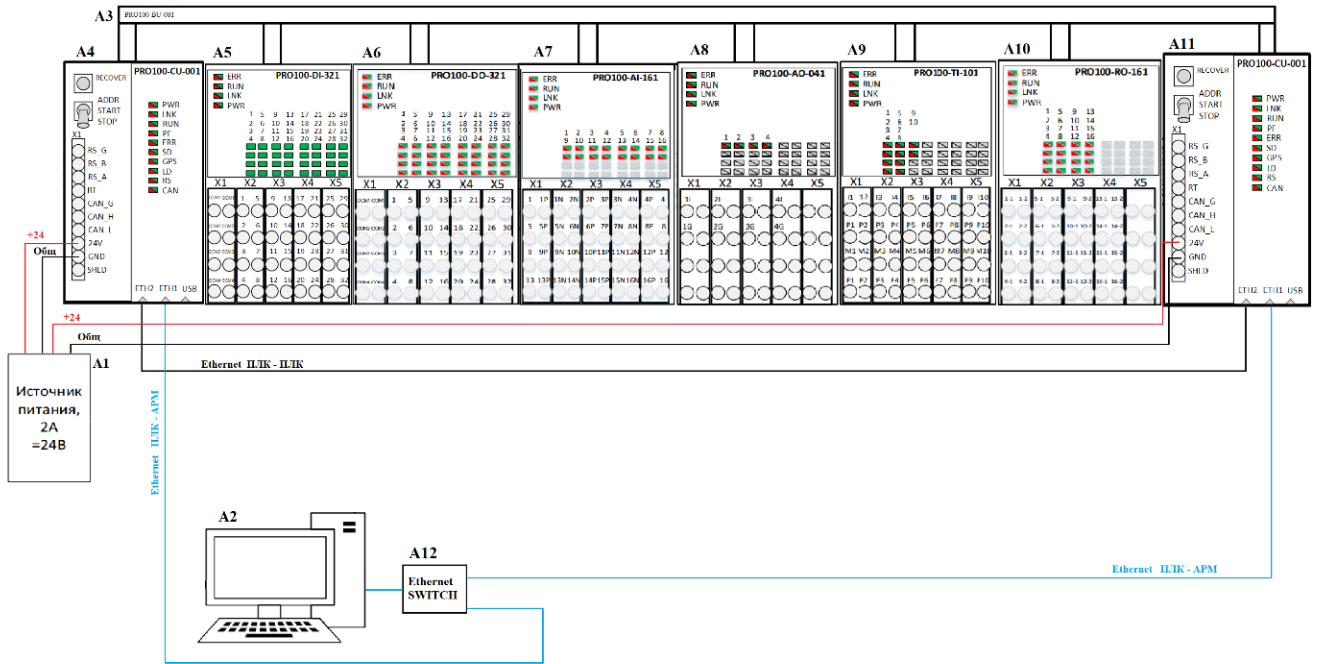


Рисунок 40 – Схема частичного резервирования по внутренней шине CAN

где: А1 – источник питания;

А2 – автоматизированное рабочее место (АРМ);

А3 – модуль шасси;

А4 – процессорный модуль №1 резервной пары (МП №1);

А5, А6, А7, А8, А9, А10 – модули ввода вывода (состав в зависимости от проекта);

А11 - процессорный модуль №2 резервной пары (МП №1);

А12 – промышленный неуправляемый коммутатор сети Ethernet.

### 2.8.3 Частичное резервирование по внешней шине CAN

Схема частичного резервирования по внешней шине CAN представлена на рисунке 41. В этом случае также резервируются только процессорные модули КТСИ. Основной и резервный процессорные модули подключаются к корзине с модулями ввода/вывода по внешней шине CAN, клеммы CAN\_H, CAN\_L (см. рисунок 41) с помощью одного из двух узлов модуля адаптера PRO100-BA-001 и кабеля Profibus. Подключение процессорных модулей по сети Ethernet и принцип работы КТСИ по этой схеме резервирования аналогичны п. 2.8.1, изложенному выше.

Инв. № подл.	
Подл. и дата	
Взам. инв. №	
Инв. № дубл.	
Подл. и дата	

Изм.	Лист	№ докум.	Подл.	Дата
------	------	----------	-------	------



В зависимости от выбранной среды разработки, для создания пользовательских проектов необходимо руководствоваться следующими документами:

- «Инструментальная система MasterSCADA 4D. Руководство программиста» МПВР.00046-01 33 01;
- «Интегрированная среда разработки и исполнения алгоритмов «ПРОКОНТ». Руководство программиста» МПВР.00047-01 33 01;
- «Среда разработки CODESYS. Руководство программиста» МПВР.421457.000ИЗ.

Инв. № подл.	Подп. и дата	Взам. инв. №	Инв. № д/дл.	Подп. и дата	МПВР.421457.001РЭ					Лист
										77
					Изм.	Лист	№ докум.	Подп.	Дата	

## 2.10 Работа модулей в системе КТСИ

### 2.10.1 Работа КТСИ в целом и программная модель

Обмен между процессорными модулем и модулями ввода-вывода осуществляется по CAN – шине на скорости 500 Кбод. Используется протокол обмена CANopen с элементами профилей DS-301, DS-401. Процессорный модуль является ведущим устройством, модули ввода-вывода являются ведомыми устройствами. Каждому ведомому устройству присваивается свой адрес (NodeID). Нумерация адресов начинается с 1 и увеличивается слева направо, т.е. ближайший к процессорному модулю модуль ввода-вывода должен иметь адрес 1, следующий справа модуль ввода-вывода должен иметь адрес 2 и т.д.

Параметры, которые может принимать или передавать модуль ввода-вывода (также называемые «словарь объектов»), содержатся в файле описания устройства (\*.eds). Каждому типу модуля ввода-вывода соответствует свой словарь объектов; надо также иметь в виду что при смене версии программного обеспечения модуля ввода-вывода словарь объектов может измениться. Объекты словаря обычно делят на PDO и SDO. С точки зрения программной модели, объекты PDO – это параметры модуля ввода-вывода, которые передаются инициативно, а объекты SDO – это параметры модуля ввода-вывода, которые передаются по запросу.

При работе протокола CANopen на ведущем устройстве, каждому объявленному ведомому устройству присваивается СОСТОЯНИЕ в соответствии с машиной переходов протокола. Основные состояния: NOT\_AVAILABLE, UNKNOWN, RESET, INIT, PRE\_OPERATIONAL, OPERATIONAL, STOPPED. Основные рабочие состояния: INIT, PRE\_OPERATIONAL, OPERATIONAL; остальные состояния имеют служебный характер или возникают при обработке ошибок.

После установления первичной связи с ведомым устройством, этому устройству присваивается состояние INIT. В состоянии INIT осуществляется запрос идентификационных данных ведомого устройства. Если возвращаемые идентификационные данные совпадают с идентификационными данными словаря объектов, соответствующему данному устройству, осуществляется переход в состояние PRE\_OPERATIONAL.

В состоянии PRE\_OPERATIONAL запрещена передача PDO, разрешена передача SDO. В частности, в этом состоянии мастер передает ведомому устройству все SDO, которым при создании проекта был присвоен статус «передать при инициализации». Как правило, эти SDO содержат настроечные и конфигурационные параметры. После передачи таких SDO мастер дает ведомому устройству команду на переход в состояние OPERATIONAL.

В состоянии OPERATIONAL работа модуля ввода-вывода по назначению осуществляется в полном объеме.

Инд. № подл.	Подп. и дата
Взам. инв. №	Инд. № дубл.
Подп. и дата	Подп. и дата

Изм.	Лист	№ докум.	Подп.	Дата	МПВР.421457.001РЭ	Лист
						78



Т а б л и ц а 27 – Словарь объектов модуля дискретного ввода

Параметр	Адрес		Тип данных	Значение по умолчанию	Примечание
	Индекс	Субиндекс			
Системная ячейка	0x2005		UNS32	0	
Версия ПО	0x2006		UNS32		
Контрольная сумма	0x2007		UNS16		
Переполнение счетчика	0x5000		UNS8		PDO
Разрешение счетчиков	0x5001		UNS8	FALSE	
Перезапуск счетчика	0x5002		UNS8	0	PDO
Циклический режим счетчиков	0x5003		UNS8	0	
Циклический режим счетчиков	0x5003		UNS8	0	
Значение логического входного сигнала	0x6000	0x01..0x04	UINT8		PDO
Полярность логического входного сигнала	0x6002	0x01..0x04	UINT8	0	
Разрешение передачи дискретного сигнала	0x6005		UINT8	TRUE	
Передача дискретного сигнала по любому изменению	0x6006	0x01..0x04	UINT8	0xFF	
Передача дискретного сигнала по изменению с «0» на «1»	0x6007	0x01..0x04	UINT8	0	
Передача дискретного сигнала по изменению с «1» на «0»	0x6008	0x01..0x04	UINT8	0	
Counter 32 bit	0x2402	0x01..0x08	UINT32		
Counter Trigger	0x2421	0x01..0x08	UINT8		
Counter Upper Limit	0x2424	0x01..0x08	UINT32		
Counter Delta	0x2426	0x01..0x08	UINT32		

Описание параметров словаря объектов.

Регистр 0x2005 – Системная ячейка. С помощью системной ячейки может осуществляться запись параметров в энергонезависимую память модуля. Более подробное описание смотри в разделе «Использование системной ячейки».

Регистр 0x2006 – Версия ПО модуля.

Инв. № подл. Подп. и дата

Регистр 0x2007 – Идентификационный признак ПО (контрольная сумма CRC16 программного модуля).

Регистр 0x2402 – Значение счетчика для каждого канала. Передается модулем инициативно при возникновении прерывания (PDO).

Регистр 0x2421 – Триггер запуска передачи счетчика.

Регистр 0x2424 – верхняя граница счетчика. Устанавливается для каждого канала отдельно. Дальнейшее поведение счетчика при достижении верхней границы определяется регистром 0x5003. При достижении верхней границы счетчика могут передаваться PDO сообщения. При разработке проекта значение параметра должно быть включено в список SDO, инициализируемых при старте. Альтернативно, оно может быть сохранено в энергонезависимой памяти КТСИ. Если верхняя граница счетчика не определена пользователем, она устанавливается равной 100000.

Регистр 0x2426 – изменение значения счетчика для инициативной передачи. Устанавливается для каждого канала отдельно. В случае, когда изменение счетчика с момента последней передачи больше данного значения, могут передаваться PDO сообщения (если соответствующие прерывания разрешены). При разработке проекта значение параметра должно быть включено в список SDO, инициализируемых при старте. Альтернативно, оно может быть сохранено в энергонезависимой памяти КТСИ. Если параметр не определен пользователем, он устанавливается равным 1.

Регистр 0x5000 – Флаг переполнения счетчика. Представляет собой битовое поле, один бит которого соответствует одному каналу счета импульсов (последовательно с 1 по 8 каналы). Значение бита «1» свидетельствует о переполнении счетчика соответствующего канала. Определен как PDO с передачей по любому изменению. Сброс флага осуществляется с использованием регистра 0x5002.

Регистр 0x5001 – глобальное разрешение работы каналов счета импульсов и конфигурация входных каналов с 1 по 8. При установке значения параметра как «FALSE» каналы с 1 по 8 сконфигурированы как обычные дискретные входы; конфигурация модуля ввода-вывода – 32 входных дискретных канала; PDO сообщения счетных входов (регистр 0x2402) не передаются. При установке значения параметра как «TRUE» каналы с 1 по 8 сконфигурированы как входы счетных импульсов; конфигурация модуля ввода-вывода – 8 входов счетных импульсов и 24 входных дискретных канала; значения дискретных входов с 1 по 8 равны нулю. Значение параметра может быть включено в список SDO, инициализируемых при старте или сохранено в энергонезависимой памяти КТСИ. Если значение параметра не определено пользователем, оно равно «FALSE».

Инд. № подл.	Подп. и дата
Взам. инв. №	Инд. № дубл.
Подп. и дата	Подп. и дата

Изм.	Лист	№ докум.	Подп.	Дата	МПВР.421457.001РЭ	Лист
						81

Регистр 0x5002 – Флаг перезагрузки счетчика. Представляет собой битовое поле, один бит которого соответствует одному каналу счета импульсов (последовательно с 1 по 8 каналы). Запись бита «1» выдает команду на обнуление счетчика и сброс флага переполнения счетчика соответствующего канала. Определен как PDO.

Регистр 0x5003 – Флаг циклической работы счетчика. Представляет собой битовое поле, один бит которого соответствует одному каналу счета импульсов (последовательно с 1 по 8 каналы). Если значение бита «0», тогда по достижении верхней границы счетчика дальнейший счет импульсов прекращается и выставляется флаг переполнения счетчика. Если значение бита «1», тогда при достижении верхней границы значение счетчика сбрасывается в ноль и продолжается дальнейший счет, флаг переполнения не выставляется. Значение параметра может быть включено в список SDO, инициализируемых при старте или сохранено в энергонезависимой памяти КТСИ. Если значение параметра не определено пользователем, оно равно «0».

Регистр 0x6000 – Значение дискретного входного сигнала для каждого канала (всего 32 канала). Передается модулем инициативно при возникновении прерывания (PDO). В конфигурации «8 счетных импульсов + 24 дискретных входных сигнала» первые 8 каналов всегда равны нулю.

Регистр 0x6002 – Полярность входного дискретного сигнала. Представляет собой битовое поле, один бит которого соответствует одному каналу дискретного ввода (последовательно с 1 по 32 каналы). Если значение бита «0», тогда значение логического входа «0» передается как «0», а значение логического входа «1» передается как «1». Если значение бита «1», тогда значение логического входа «0» передается как «1», а значение логического входа «1» передается как «0». Значение параметра может быть включено в список SDO, инициализируемых при старте или сохранено в энергонезависимой памяти КТСИ. Если значение параметра не определено пользователем, оно равно «0».

Регистр 0x6005 – глобальное разрешение прерываний для каналов дискретного ввода. Устанавливается для всех каналов одновременно. При установке значения параметра как «FALSE» PDO сообщения для каналов дискретного ввода передаваться не будут. Значение параметра может быть включено в список SDO, инициализируемых при старте или сохранено в энергонезависимой памяти КТСИ. Если значение параметра не определено пользователем, оно равно «TRUE».

Регистр 0x6006 – Разрешение прерывания при любом изменении входного дискретного сигнала. Представляет собой битовое поле, один бит которого соответствует одному каналу дискретного ввода (последовательно с 1 по 32 каналы). Если значение бита «1», тогда прерывание для данного канала разрешено. Значение параметра может быть

Инд. № подл.	Подп. и дата
Взам. инв. №	Инд. № дубл.
Подп. и дата	Подп. и дата

включено в список SDO, инициализируемых при старте или сохранено в энергонезависимой памяти КТСИ. Если значение параметра не определено пользователем, оно равно «1».

Регистр 0x6007 – Разрешение прерывания при изменении входного дискретного сигнала с «0» на «1». Представляет собой битовое поле, один бит которого соответствует одному каналу дискретного ввода (последовательно с 1 по 32 каналы). Если значение бита «1», тогда прерывание для данного канала разрешено. Значение параметра может быть включено в список SDO, инициализируемых при старте или сохранено в энергонезависимой памяти КТСИ. Если значение параметра не определено пользователем, оно равно «0».

Регистр 0x6008 – Разрешение прерывания при изменении входного дискретного сигнала с «1» на «0». Представляет собой битовое поле, один бит которого соответствует одному каналу дискретного ввода (последовательно с 1 по 32 каналы). Если значение бита «1», тогда прерывание для данного канала разрешено. Значение параметра может быть включено в список SDO, инициализируемых при старте или сохранено в энергонезависимой памяти КТСИ. Если значение параметра не определено пользователем, оно равно «0».

Список SDO модуля дискретного ввода, рекомендуемых для инициализации при старте системы, приведен в таблице 28.

Т а б л и ц а 28 – Список SDO модуля дискретного ввода для инициализации

Параметр	Адрес		Битовая длина	Примечание
	Индекс	Субиндекс		
Системная ячейка	0x2005		32	Инициализируется «0»
Верхняя граница счетчиков	0x2424	0x01..0x08	32	
Изменение значения счетчиков для передачи	0x2426	0x01..0x08	32	
Разрешение счетчиков	0x5001		8	Для разрешения работы счетчиков устанавливается «1»
Циклический режим счетчиков	0x5003		8	
Полярность дискретного входного сигнала	0x6002	0x01..0x04	8	
Разрешение передачи дискретных сигналов	0x6005		8	Для штатной работы устанавливается «1»
Прерывание при любом изменении дискретного сигнала	0x6006	0x01..0x04	8	
Прерывание при изменении дискретного сигнала с «0» на «1»	0x6007	0x01..0x04	8	

Инд. № подл.	Подп. и дата
Инд. № докл.	
Взам. инв. №	
Подп. и дата	
Инд. № подл.	

Прерывание при изменении дискретного сигнала с «1» на «0»	0x6008	0x01..0x04	8	
---	--------	------------	---	--

Энергонезависимая память и системная ячейка.

Некоторые параметры модуля ввода-вывода могут быть сохранены в энергонезависимой памяти. Эти параметры вступят в силу сразу после окончания программной инициализации модуля ввода вывода. Модуль поддерживает три группы блоков энергонезависимой памяти данных.

Группа 1. NodeID – один байт данных.

Группа 2. Настройки каналов дискретных входов (регистры 0x6002, 0x6006, 0x6007, 0x6008, 0x6002) – всего 17 байт данных.

Группа 3. Настройки каналов счетных входов (регистры 0x2422, 0x2424, 0x2426, 0x5001, 0x5003) – всего 74 байт данных.

Сохранение данных в энергонезависимой памяти может быть осуществлено с использованием системной ячейки (0x2005).

Системная ячейка состоит из трех полей данных: команда (1 байт), опции (1 байт), данные (2 байта). Сводка команд системной ячейки для модуля дискретного ввода приведена в таблице 29.

Т а б л и ц а 29 – Сводка команд системной ячейки для модуля дискретного ввода

Команда	Опции	Данные	Описание
3	NodeID	1	Сохранение NodeID в энергонезависимой памяти
3		2	Сохранение настроек каналов дискретного ввода энергонезависимой памяти
3		3	Сохранение настроек каналов счетных входов в энергонезависимой памяти

Более подробно об использовании системной ячейки смотри «Системное руководство КТСИ «Пролог».

### 2.10.2.2 Настройка модуля дискретного ввода PRO100-DI-161

Основные параметры, выдаваемые модулем: значение входного логического сигнала (регистр 0x6000, всего 32 бита. Основной настроечный параметр – разрешение работы счетчиков (регистр 0x5001).

Инд. № подл.	Подп. и дата
Взам. инв. №	
Инд. № дубл.	
Подп. и дата	

Доступный пользователю словарь объектов модуля дискретного ввода приведен в таблице 30.

Т а б л и ц а 30 – Словарь объектов модуля дискретного ввода PRO100-DI-161

Параметр	Адрес		Тип данных	Значение по умолчанию	Примечание
	Индекс	Субиндекс			
Системная ячейка	0x2005		UNS32	0	
Версия ПО	0x2006		UNS32		
Контрольная сумма	0x2007		UNS16		
Значение логического входного сигнала	0x6000	0x01..0x02	UINT8		PDO
Полярность логического входного сигнала	0x6002	0x01..0x02	UINT8	0	
Разрешение передачи дискретного сигнала	0x6005		UINT8	TRUE	
Передача дискретного сигнала по любому изменению	0x6006	0x01..0x02	UINT8	0xFF	
Передача дискретного сигнала по изменению с «0» на «1»	0x6007	0x01..0x02	UINT8	0	
Передача дискретного сигнала по изменению с «1» на «0»	0x6008	0x01..0x02	UINT8	0	

Описание параметров словаря объектов.

Регистр 0x2005 – Системная ячейка. С помощью системной ячейки может осуществляться запись параметров в энергонезависимую память модуля. Более подробное описание смотри в разделе «Использование системной ячейки».

Регистр 0x2006 – Версия ПО модуля.

Регистр 0x2007 – Идентификационный признак ПО (контрольная сумма CRC16 программного модуля).

Регистр 0x6000 – Значение дискретного входного сигнала для каждого канала (всего 32 канала). Передается модулем инициативно при возникновении прерывания (PDO). В конфигурации «8 счетных импульсов + 24 дискретных входных сигнала» первые 8 каналов всегда равны нулю.

Регистр 0x6002 – Полярность входного дискретного сигнала. Представляет собой битовое поле, один бит которого соответствует одному каналу дискретного ввода (последовательно с 1 по 32 каналы). Если значение бита «0», тогда значение логического

Инд. № подл.	Подп. и дата
Взам. инв. №	Инд. № дубл.
Подп. и дата	Подп. и дата



Т а б л и ц а 31 – Список SDO модуля дискретного ввода для инициализации PRO100-DI-161

Параметр	Адрес		Битовая длина	Примечание
	Индекс	Субиндекс		
Системная ячейка	0x2005		32	Инициализируется «0»
Полярность дискретного входного сигнала	0x6002	0x01..0x02	4	
Разрешение передачи дискретных сигналов	0x6005		4	Для штатной работы устанавливается «1»
Прерывание при любом изменении дискретного сигнала	0x6006	0x01..0x02	4	
Прерывание при изменении дискретного сигнала с «0» на «1»	0x6007	0x01..0x02	4	
Прерывание при изменении дискретного сигнала с «1» на «0»	0x6008	0x01..0x02	4	

Энергонезависимая память и системная ячейка.

Некоторые параметры модуля ввода-вывода могут быть сохранены в энергонезависимой памяти. Эти параметры вступят в силу сразу после окончания программной инициализации модуля ввода вывода. Модуль поддерживает три группы блоков энергонезависимой памяти данных.

Группа 1. NodeID – один байт данных.

Группа 2. Настройки каналов дискретных входов (регистры 0x6002, 0x6006, 0x6007, 0x6008, 0x6002) – всего 9 байт данных.

Сохранение данных в энергонезависимой памяти может быть осуществлено с использованием системной ячейки (0x2005).

Системная ячейка состоит из трех полей данных: команда (1 байт), опции (1 байт), данные (2 байта). Сводка команд системной ячейки для модуля дискретного ввода приведена в таблице 32.

Т а б л и ц а 32 – Сводка команд системной ячейки для модуля дискретного ввода

Команда	Опции	Данные	Описание
3	NodeID	1	Сохранение NodeID в энергонезависимой памяти
3		2	Сохранение настроек каналов дискретного ввода энергонезависимой памяти
3		3	Сохранение настроек каналов счетных входов в энергонезависимой памяти

Изм.	Лист	№ докум.	Подп.	Дата

Более подробно об использовании системной ячейки смотри «Системное руководство КТСИ «Пролог».

### 2.10.2.3 Настройка модуля дискретного ввода PRO100-DI-162

Основной параметр, выдаваемый модулем: состояние дискретного входного сигнала от датчика NAMUR (регистр 0x6000).

Доступный пользователю словарь объектов модуля дискретного ввода приведен в таблице 33.

Т а б л и ц а 33 – Словарь объектов модуля дискретного ввода PRO100-DI-162

Параметр	Адрес		Тип данных	Значение по умолчанию	Примечание
	Индекс	Субиндекс			
Температура	0x2000	00	INT16		
Системный регистр	0x2005	00	UNS32	0	
Версия ПО	0x2006		UNS32		
Контрольная сумма	0x2007		UNS16		
Максимальный интервал передачи PDO	0x2009	00	UNS16	0x1388	5 с
Уровень для перехода «короткое замыкание – замкнуто»	0x5000	00	REAL32	3.9	
Уровень для перехода «замкнуто – разомкнуто»	0x5001	00	REAL32	6.9	
Уровень для перехода «разомкнуто – обрыв»	0x5002	00	REAL32	7.7	
Маска для передачи диагностики обрыва по любому изменению	0x5003	01,02	UNS8[2]	255	
Маска для передачи диагностики обрыва по изменению 0->1	0x5004	01,02	UNS8[2]	0	
Маска для передачи диагностики обрыва по изменению 1->0	0x5005	01,02	UNS8[2]	0	
Маска для передачи диагностики короткого замыкания по любому изменению	0x5006	01,02	UNS8[2]	255	
Маска для передачи диагностики короткого	0x5007	01,02	UNS8[2]	0	

Инв. № подл.      Подп. и дата  
 Взам. инв. №      Подп. и дата  
 Инв. № дубл.      Подп. и дата

Параметр	Адрес		Тип данных	Значение по умолчанию	Примечание
	Индекс	Субиндекс			
замыкания по изменению 0->1					
Маска для передачи диагностики короткого замыкания по изменению 1->0	0x5008	01,02	UNS8[2]	0	
Флаг переполнения АЦП	0x500C	00	UNS16		
Диагностика обрыва	0x500D	01,02	UNS8[2]		PDO
Диагностика короткого замыкания	0x500E	01,02	UNS8[2]		PDO
Значение входного дискретного сигнала	0x6000	01,02	UNS8[2]		PDO
Полярность входного дискретного сигнала	0x6002	01,02	UNS8[2]		
Разрешение передачи значения входного дискретного сигнала	0x6005	00	bool	true	
Маска для передачи значения входного сигнала по любому изменению	0x6006	01,02	UNS8[2]	255	
Маска для передачи значения входного сигнала по изменению 0 -> 1	0x6007	01,02	UNS8[2]	0	
Маска для передачи значения входного сигнала по изменению 1 -> 0	0x6008	01,02	UNS8[2]	0	

Описание параметров словаря объектов.

Регистр 0x2001 – Внутренняя температура модуля. Измеряется в градусах цельсия. Доступна через SDO.

Регистр 0x2005 – Системная ячейка. С помощью системной ячейки может осуществляться запись параметров в энергонезависимую память модуля. Более подробное описание смотри в разделе «Использование системной ячейки».

Регистр 0x2006 – Версия ПО модуля.

Регистр 0x2007 – Идентификационный признак ПО (контрольная сумма CRC16 программного модуля).

Регистр 0x2009 – Максимальный интервал для передачи PDO. При отсутствии условий для инициативной передачи, PDO будут передаваться через указанный интервал.

Инд. № подл.	Подп. и дата
Взам. инв. №	Инд. № дубл.
Подп. и дата	

Изм.	Лист	№ докум.	Подп.	Дата	МПВР.421457.001РЭ	Лист
						89

Служит для защиты от пропадания сигнала, а также для корректной работы некоторых архитектур SCADA-систем.

Регистр 0x5000 – Уровень напряжения на датчике NAMUR, при котором происходит переход от состояния «ошибка, короткое замыкание» к состоянию «норма, замкнуто». Может быть включено в список SDO, инициализируемых при старте или сохранено в энергонезависимой памяти модуля. По умолчанию равно 3.9 В

Регистр 0x5001 – Уровень напряжения на датчике NAMUR, при котором происходит переход от состояния «норма, замкнуто» к состоянию «норма, разомкнуто». Может быть включено в список SDO, инициализируемых при старте или сохранено в энергонезависимой памяти модуля. По умолчанию равно 6.9 В

Регистр 0x5002 – Уровень напряжения на датчике NAMUR, при котором происходит переход от состояния «норма, разомкнуто» к состоянию «ошибка, обрыв». Может быть включено в список SDO, инициализируемых при старте или сохранено в энергонезависимой памяти модуля. По умолчанию равно 7.7 В

Регистр 0x5003 – Разрешение передачи диагностики обрыва при любом изменении сигнала. Представляет собой битовое поле, один бит которого соответствует одному каналу дискретного ввода (последовательно с 1 по 16 каналы). Если значение бита «1», тогда передача для данного канала разрешена. Может быть включено в список SDO, инициализируемых при старте или сохранено в энергонезависимой памяти модуля. По умолчанию равно «1» для всех каналов.

Регистр 0x5004 – Разрешение передачи диагностики обрыва при изменении сигнала с «0» на «1». Представляет собой битовое поле, один бит которого соответствует одному каналу дискретного ввода (последовательно с 1 по 16 каналы). Если значение бита «1», тогда передача для данного канала разрешена. Может быть включено в список SDO, инициализируемых при старте или сохранено в энергонезависимой памяти модуля. По умолчанию равно «0» для всех каналов.

Регистр 0x5005 – Разрешение передачи диагностики обрыва при изменении сигнала с «1» на «0». Представляет собой битовое поле, один бит которого соответствует одному каналу дискретного ввода (последовательно с 1 по 16 каналы). Если значение бита «1», тогда передача для данного канала разрешена. Может быть включено в список SDO, инициализируемых при старте или сохранено в энергонезависимой памяти модуля. По умолчанию равно «0» для всех каналов.

Регистр 0x5006 – Разрешение передачи диагностики короткого замыкания при любом изменении сигнала. Представляет собой битовое поле, один бит которого соответствует одному каналу дискретного ввода (последовательно с 1 по 16 каналы). Если значение бита

Инд. № подл.	Подп. и дата
Взам. инв. №	Инд. № дубл.
Подп. и дата	

Изм.	Лист	№ докум.	Подп.	Дата	<b>МПВР.421457.001РЭ</b>	Лист
						90

«1», тогда передача для данного канала разрешена. Может быть включено в список SDO, инициализируемых при старте или сохранено в энергонезависимой памяти модуля. По умолчанию равно «1» для всех каналов.

Регистр 0x5007 – Разрешение передачи диагностики короткого замыкания при изменении сигнала с «0» на «1». Представляет собой битовое поле, один бит которого соответствует одному каналу дискретного ввода (последовательно с 1 по 16 каналы). Если значение бита «1», тогда передача для данного канала разрешена. Может быть включено в список SDO, инициализируемых при старте или сохранено в энергонезависимой памяти модуля. По умолчанию равно «0» для всех каналов.

Регистр 0x5008 – Разрешение передачи диагностики короткого замыкания при изменении сигнала с «1» на «0». Представляет собой битовое поле, один бит которого соответствует одному каналу дискретного ввода (последовательно с 1 по 16 каналы). Если значение бита «1», тогда передача для данного канала разрешена. Может быть включено в список SDO, инициализируемых при старте или сохранено в энергонезависимой памяти модуля. По умолчанию равно «0» для всех каналов.

Регистр 0x500C – Флаг переполнения АЦП. Представляет собой битовое поле, один бит которого соответствует одному каналу АЦП (последовательно с 1 по 16 каналы). Значение бита «1» свидетельствует о переполнении соответствующего канала АЦП. Для доступа к параметру из прикладной программы используется механизм доступа к SDO.

Регистр 0x500D – Диагностика обрыва для каждого канала (всего 16 каналов). Значение «1» свидетельствует о диагностировании обрыва датчика NAMUR на соответствующем канале. Передается модулем инициативно при возникновении прерывания (PDO).

Регистр 0x500E – Диагностика короткого замыкания для каждого канала (всего 16 каналов). Значение «1» свидетельствует о диагностировании короткого замыкания датчика NAMUR на соответствующем канале. Передается модулем инициативно при возникновении прерывания (PDO).

Регистр 0x6000 – Состояние дискретного входного сигнала от датчика NAMUR для каждого канала (всего 16 каналов) с учетом полярности (смотри описание регистра 0x6002). По умолчанию, значение «0» соответствует состоянию «разомкнуто», а значение «1» - состоянию «замкнуто.» Передается модулем инициативно при возникновении прерывания (PDO).

Регистр 0x6002 – Полярность входного дискретного сигнала. Представляет собой битовое поле, один бит которого соответствует одному каналу дискретного ввода (последовательно с 1 по 16 каналы). Если значение бита «0», тогда состояние «разомкнуто»

Инд. № подл.	Подп. и дата
Взам. инв. №	Инд. № дубл.
Подп. и дата	Подп. и дата

Изм.	Лист	№ докум.	Подп.	Дата	<b>МПВР.421457.001РЭ</b>	Лист
						91

передается как «0», а состояние «замкнуто» передается как «1». Если значение бита «1», тогда состояние «разомкнуто» передается как «1», а состояние «замкнуто» передается как «0». Значение параметра может быть включено в список SDO, инициализируемых при старте или сохранено в энергонезависимой памяти модуля. Если значение параметра не определено пользователем, оно равно «0».

Регистр 0x6005 – глобальное разрешение прерываний для каналов дискретного ввода. Устанавливается для всех каналов одновременно. При установке значения параметра как «FALSE» PDO сообщения для каналов дискретного ввода передаваться не будут. Значение параметра может быть включено в список SDO, инициализируемых при старте или сохранено в энергонезависимой памяти модуля. Если значение параметра не определено пользователем, оно равно «TRUE».

Регистр 0x6006 – Разрешение передачи при любом изменении входного дискретного сигнала. Представляет собой битовое поле, один бит которого соответствует одному каналу дискретного ввода (последовательно с 1 по 16 каналы). Если значение бита «1», тогда передача для данного канала разрешена. Значение параметра может быть включено в список SDO, инициализируемых при старте или сохранено в энергонезависимой памяти модуля. Если значение параметра не определено пользователем, оно равно «1».

Регистр 0x6007 – Разрешение передачи при изменении входного дискретного сигнала с «0» на «1». Представляет собой битовое поле, один бит которого соответствует одному каналу дискретного ввода (последовательно с 1 по 16 каналы). Если значение бита «1», тогда передача для данного канала разрешено. Значение параметра может быть включено в список SDO, инициализируемых при старте или сохранено в энергонезависимой памяти КТСИ. Если значение параметра не определено пользователем, оно равно «0».

Регистр 0x6008 – Разрешение передачи при изменении входного дискретного сигнала с «1» на «0». Представляет собой битовое поле, один бит которого соответствует одному каналу дискретного ввода (последовательно с 1 по 32 каналы). Если значение бита «1», тогда передача для данного канала разрешено. Значение параметра может быть включено в список SDO, инициализируемых при старте или сохранено в энергонезависимой памяти КТСИ. Если значение параметра не определено пользователем, оно равно «0».

Настройки словаря объектов по умолчанию при стандартной конфигурации оборудования обеспечивают нормальную работу модуля в составе КТСИ. Если, по каким-либо причинам, эти настройки не устраивают пользователя, он может установить собственные настройки при инициализации проекта. Список SDO модуля дискретного ввода, рекомендуемых в данном случае для инициализации при старте системы, приведен в таблице 34.

Инд. № подл.	Подп. и дата
Взам. инв. №	Инд. № дубл.
Подп. и дата	Подп. и дата

Изм.	Лист	№ докум.	Подп.	Дата	МПВР.421457.001РЭ	Лист
						92

Таблица 34 – Список SDO модуля дискретного ввода для инициализации PRO100-DI-162

Параметр	Адрес		Битовая длина	Примечание
	Индекс	Субиндекс		
Максимальный интервал передачи PDO	0x2009	00	16	
Уровень для перехода «короткое замыкание – замкнуто»	0x5000	00	32	
Уровень для перехода «замкнуто – разомкнуто»	0x5001	00	32	
Уровень для перехода «разомкнуто – обрыв»	0x5002	00	32	
Маска для передачи диагностики обрыва по любому изменению	0x5003	01,02	8	
Маска для передачи диагностики короткого замыкания по любому изменению	0x5006	01,02	8	
Полярность дискретного входного сигнала	0x6002	01,02	8	
Разрешение передачи дискретных сигналов	0x6005	00	8	Для штатной работы устанавливается «1»
Передача при любом изменении дискретного сигнала	0x6006	01,02	8	

Энергонезависимая память и системная ячейка.

Некоторые параметры модуля ввода-вывода могут быть сохранены в энергонезависимой памяти. Эти параметры вступят в силу сразу после окончания программной инициализации модуля ввода вывода. Модуль поддерживает три группы блоков энергонезависимой памяти данных.

Группа 1. NodeID – один байт данных.

Группа 2. Настройки (регистры 0x5000, 0x5001, 0x5002, 0x2009, 0x6002, 0x6006, 0x6007, 0x6008, 0x5003, 0x5004, 0x5005, 0x5006, 0x5007, 0x6005) – всего 35 байт данных.

Сохранение данных в энергонезависимой памяти может быть осуществлено с использованием системной ячейки (0x2005).

Системная ячейка состоит из трех полей данных: команда (1 байт), опции (1 байт), данные (2 байта). Сводка команд системной ячейки для модуля дискретного ввода приведена в таблице 35.

Инд. № подл.	Подп. и дата
Взам. инв. №	Инд. № дубл.
Подп. и дата	Подп. и дата

Изм.	Лист	№ докум.	Подп.	Дата	МПВР.421457.001РЭ	Лист
						93

Т а б л и ц а 35 – Сводка команд системной ячейки для модуля дискретного ввода

Команда	Опции	Данные	Описание
3	NodeID	1	Сохранение NodeID в энергонезависимой памяти
3		2	Сохранение настроек в энергонезависимой памяти

Более подробно об использовании системной ячейки смотри «Системное руководство КТСИ «Пролог».

### 2.10.3 Настройка модуля дискретного вывода

Основные параметр, передаваемый в модуль: значение выходного логического сигнала (регистр 0x6200, всего 32 бита).

Доступный пользователю словарь объектов модуля дискретного вывода приведен в таблице 36.

Т а б л и ц а 36 – Словарь объектов модуля дискретного вывода

Параметр	Адрес		Тип данных	Значение по умолчанию	Примечание
	Индекс	Субиндекс			
Системная ячейка	0x2005		UNS32	0	
Максимальный интервал передачи PDO	0x2009	01,02	UNS16	0x1388	5 с
Обрыв нагрузки	0x5208	0x01..0x04	UNS8	0	PDO
Короткое замыкание нагрузки	0x5209	0x01..0x04	UNS8	0	PDO
Использование канала	0x520A	0x01..0x04	UNS8	0	
Детектирование ошибки канала	0x520B	0x01...0x04	UNS8	0	
Логический выход	0x6200	0x01...0x04	UNS8	0	PDO
Логический выход при ошибке	0x6207	0x01...0x04	UNS8	0	

Описание параметров словаря объектов.

Регистр 0x2005 – Системная ячейка. С помощью системной ячейки может осуществляться запись параметров в энергонезависимую память модуля. Более подробное описание смотри в разделе «Использование системной ячейки».

Регистр 0x2009 – Максимальный интервал для передачи PDO. При отсутствии условий для инициативной передачи, PDO будут передаваться через указанный интервал.

Инд. № подл. Подп. и дата

Служит для защиты от пропадания сигнала, а также для корректной работы некоторых архитектур SCADA-систем.

Регистр 0x5208 – Детектирование обрыва нагрузки. Представляет собой битовое поле, один бит которого соответствует одному каналу дискретного вывода (последовательно с 1 по 32 каналы). Значение бита «1» свидетельствует о детектировании обрыва нагрузки соответствующего канала. Передается модулем инициативно при возникновении прерывания (PDO). Для возникновения прерывания требуется выполнение следующих условий: логический выход канала (регистр 0x6200) установлен в «0», использование канала разрешено (бит в регистре 0x520A установлен в «1»), детектирование ошибки канала разрешено (бит в регистре 0x520B установлен в «1»), ключ-реле возвращает ошибку канала.

Регистр 0x5209 – Детектирование короткого замыкания или перегрева нагрузки. Представляет собой битовое поле, один бит которого соответствует одному каналу дискретного вывода (последовательно с 1 по 32 каналы). Значение бита «1» свидетельствует о детектировании короткого замыкания или перегрева нагрузки соответствующего канала. Передается модулем инициативно при возникновении прерывания (PDO). Для возникновения прерывания требуется выполнение следующих условий: логический выход канала (регистр 0x6200) установлен в «1», использование канала разрешено (бит в регистре 0x520A установлен в «1»), детектирование ошибки канала разрешено (бит в регистре 0x520B установлен в «1»), ключ-реле возвращает ошибку канала.

Регистр 0x520A – Флаг использования канала. Представляет собой битовое поле, один бит которого соответствует одному каналу дискретного вывода (последовательно с 1 по 32 каналы). Если значение бита равно «0», тогда сообщения ключа-реле об ошибке канала не обрабатываются и отключена индикация ошибки канала. Значение регистра не влияет на выставление уровня логического выхода. Значение параметра должно быть включено в список SDO, инициализируемых при старте или сохранено в энергонезависимой памяти КТСИ. Если значение параметра не определено пользователем, оно равно «0».

Регистр 0x520B – Флаг аппаратного детектирования ошибки канала. Представляет собой битовое поле, один бит которого соответствует одному каналу дискретного вывода (последовательно с 1 по 32 каналы). Если значение бита равно «1», ключ-реле осуществляет аппаратное детектирование ошибки канала. Значение параметра должно быть включено в список SDO, инициализируемых при старте или сохранено в энергонезависимой памяти КТСИ. Если значение параметра не определено пользователем, оно равно «0».

Регистр 0x6200 – Логический выходной сигнал. Представляет собой битовое поле, один бит которого соответствует одному каналу дискретного вывода (последовательно с 1

Инд. № подл.	Подп. и дата
Взам. инв. №	Инд. № дубл.
Подп. и дата	Подп. и дата

Изм.	Лист	№ докум.	Подп.	Дата	<i>МПВР.421457.001РЭ</i>	Лист
						95

по 32 каналы). Запись бита «1» выдает команду на замыкание ключа-реле соответствующего канала (см. рис. 19). Определен как PDO.

Регистр 0x6207 – Логический выходной сигнал, устанавливаемый в случае ошибки или остановки рабочей программы модуля. Представляет собой битовое поле, один бит которого соответствует одному каналу дискретного вывода (последовательно с 1 по 32 каналы). Значение параметра может быть включено в список SDO, инициализируемых при старте или сохранено в энергонезависимой памяти КТСИ. Если значение параметра не определено пользователем, оно равно «0».

Список SDO модуля дискретного вывода, рекомендуемых для инициализации при старте системы, приведен в таблице 37.

Т а б л и ц а 37 – Список SDO модуля дискретного вывода для инициализации

Параметр	Адрес		Битовая длина	Примечание
	Индекс	Субиндекс		
Использование каналов	0x520A	0x01..0x04	8	
Детектирование ошибки каналов	0x520B	0x01..0x04	8	
Логический выход при ошибке	0x6207	0x01..0x04	8	

**Энергонезависимая память и системная ячейка.**

Некоторые параметры модуля ввода-вывода могут быть сохранены в энергонезависимой памяти. Эти параметры вступят в силу сразу после окончания программной инициализации модуля ввода вывода. Модуль поддерживает две группы блоков энергонезависимой памяти данных.

Группа 1. NodeID (регистр 0x2002) – один байт данных.

Группа 2. Настройки каналов дискретных выходов (регистры 0x520A, 0x520B, 0x6207) – всего 12 байт данных.

Сохранение данных в энергонезависимой памяти может быть осуществлено с использованием системной ячейки (0x2005).

Системная ячейка состоит из трех полей данных: команда (1 байт), опции (1 байт), данные (2 байта). Сводка команд системной ячейки для модуля дискретного вывода приведена в таблице 38.

Т а б л и ц а 38 – Сводка команд системной ячейки для модуля дискретного вывода

Команда	Опции	Данные	Описание
3	NodeID	1	Сохранение NodeID в энергонезависимой памяти

Изм.	Лист	№ докум.	Подп.	Дата
Инд. № подл.	Взам. инв. №	Инд. № дубл.	Подп. и дата	

3		2	Сохранение настроек каналов дискретного вывода энергонезависимой памяти
---	--	---	---

Более подробно об использовании системной ячейки смотри «Системное руководство КТСИ «Пролог».

## 2.10.4 Настройка модулей аналогового ввода

### 2.10.4.1 Настройка модулей аналогового ввода PRO100-AI-161, PRO100-AI-162

Основные параметры, передаваемый из модуля: величина входного аналогового сигнала (регистр 0x6403, 16 значений в формате REAL32). Основные настроечные параметры: тип входного сигнала (регистр 0x2001, 16 значений в формате USN8), допустимые верхнее и нижнее значение входного сигнала (регистр 0x6429, 0x642A, 16 значений в формате REAL32 для каждого), модуль изменения сигнала для формирования инициативной передачи (регистр 0x642B, 16 значений в формате REAL32).

Доступный пользователю словарь объектов модуля аналогового ввода приведен в таблице 39.

Т а б л и ц а 39 – Словарь объектов модуля аналогового ввода

Параметр	Адрес		Тип данных	Значение по умолчанию	Примечание
	Индекс	Субиндекс			
Температура	0x2000	00	INT16		
Тип канала	0x2001	0x01..0x16	UNS8[16]	0	
Постоянная фильтра	0x2004	0x01..0x16	UNS8[16]	1	
Системный регистр	0x2005	00	UNS32	0	
Версия ПО	0x2006		UNS32		
Контрольная сумма	0x2007		UNS16		
Флаг переполнения АЦП	0x500C		UNS16	0	
Выход сигнала за верхнюю границу	0x500D		UNS16	0	
Выход сигнала за нижнюю границу	0x500E		UNS16	0	
Величина входного аналогового сигнала	0x6403	0x01..0x16	REAL32[16]		PDO
Триггер передачи аналогового сигнала	0x6421	0x01..0x16	UNS8	7	
Разрешение передачи аналогового сигнала	0x6423		BOOL (UNS8)	TRUE	
Верхняя граница аналогового сигнала	0x6429	0x01..0x16	REAL32	0	

Изм.	Лист	№ докум.	Подп.	Дата	<b>МПВР.421457.001РЭ</b>	Лист
						97

Подп. и дата

Инв. № д/дл.

Взам. инв. №

Подп. и дата

Инв. № подл.

Параметр	Адрес		Тип данных	Значение по умолчанию	Примечание
	Индекс	Субиндекс			
Нижняя граница аналогового сигнала	0x642A	0x01..0x16	REAL32	0	
Модуль изменения аналогового сигнала для передачи	0x642B	0x01..0x16	REAL32	0	
Отрицательное изменение аналогового сигнала для передачи	0x642C	0x01..0x16	REAL32	0	
Положительное изменение аналогового сигнала для передачи	0x642D	0x01..0x16	REAL32	0	

Описание параметров словаря объектов.

Регистр 0x2000 – Температура внутри модуля в градусах Цельсия. Возвращает целое значение (градусы). Для доступа к параметру из прикладной программы используется механизм доступа к SDO.

Регистр 0x2001 – Тип измеряемой величины и её диапазон. Определяется отдельно для каждого канала модуля. Допустимые значения:

- 0 – измерение напряжения от минус 10 до 10 вольт,
- 1 – измерение напряжения от минус 5 до 5 вольт,
- 2 – измерение напряжения от 0 до 10 вольт,
- 3 – измерение напряжения от 0 до 5 вольт,
- 4 – измерение тока от 0 до 20 миллиампер,
- 5 – измерение тока от 4 до 20 миллиампер.

При разработке проекта тип измеряемой величины и ее диапазон должны быть определен для каждого канала и включен в список SDO, инициализируемых при старте. Альтернативно, эти параметры могут быть сохранены в энергонезависимой памяти модуля ввода-вывода. Для каналов модуля, предназначенных только для измерения тока, недопустимо устанавливать значения, соответствующие измерению напряжения.

Регистр 0x2004 – Время усреднения входного сигнала. Определяется отдельно для каждого канала модуля. Допустимые значения:

- 0 – нет усреднения входного сигнала,
- 1 – усреднение 20 мс,
- 2 – усреднение 200 мс,
- 3 – усреднение 1 с,
- 4 – усреднение 5 с.

При разработке проекта время усреднения входного сигнала может быть определено для каждого канала и включено в список SDO, инициализируемых при старте.

Инв. № подл.	
Подп. и дата	
Взам. инв. №	
Инв. № дубл.	
Подп. и дата	

Изм.	Лист	№ докум.	Подп.	Дата	<b>МПВР.421457.001РЭ</b>	Лист
						98

Альтернативно, эти параметры могут быть сохранены в энергонезависимой памяти модуля ввода-вывода. Если время усреднения не определено пользователем, осуществляется усреднение входного сигнала 20 мс.

Регистр 0x2005 – Системная ячейка. С помощью системной ячейки может осуществляться калибровка каналов модуля и запись параметров в энергонезависимую память модуля. Более подробное описание смотри в разделах «Калибровка модуля» и «Использование системной ячейки».

Регистр 0x2006 – Версия ПО модуля.

Регистр 0x2007 – Идентификационный признак ПО (контрольная сумма CRC16 программного модуля).

Регистр 0x500C – Флаг переполнения АЦП. Представляет собой битовое поле, один бит которого соответствует одному каналу АЦП (последовательно с 1 по 16 каналы). Значение бита «1» свидетельствует о переполнении соответствующего канала АЦП. Для доступа к параметру из прикладной программы используется механизм доступа к SDO.

Регистр 0x500D – Флаг выхода измеренного значения за верхнюю границу. Представляет собой битовое поле, один бит которого соответствует одному входному измерительного канала (последовательно с 1 по 16 каналы). Значение бита «1» свидетельствует о выходе измеренного значения соответствующего входного канала за верхнюю границу. Для доступа к параметру из прикладной программы используется механизм доступа к SDO.

Регистр 0x500E – Флаг выхода измеренного значения за нижнюю границу. Представляет собой битовое поле, один бит которого соответствует одному входному измерительного канала (последовательно с 1 по 16 каналы). Значение бита «1» свидетельствует о выходе измеренного значения соответствующего входного канала за нижнюю границу. Для доступа к параметру из прикладной программы используется механизм доступа к SDO.

Регистр 0x6403 – измеренная величина входного сигнала для каждого канала. Размерность параметра – вольты или миллиамперы, в зависимости от выбранного типа входного сигнала. Передается модулем инициативно при возникновении прерывания (PDO).

Регистр 0x6421 – выбор источника прерываний для отправки PDO сообщения о значении входного сигнала. Устанавливается независимо для каждого канала. Представляет собой битовое поле, для которого разрешена операция «ИЛИ». Определены следующие прерывания:

- 1 – выход измеренного сигнала за верхнюю границу,
- 2 – выход измеренного сигнала за нижнюю границу,

Инд. № подл.	Подп. и дата
Взам. инв. №	Инд. № дубл.
Подп. и дата	Подп. и дата

4 – модуль изменения входного сигнала с момента последней передачи больше установленной величины,

8 – уменьшение величины входного сигнала с момента последней передачи больше установленной величины,

16 – увеличение величины входного сигнала с момента последней передачи больше установленной величины.

При разработке проекта выбор источника прерываний должен быть определен для каждого канала и включен в список SDO, инициализируемых при старте. Альтернативно, эти параметры могут быть сохранены в энергонезависимой памяти модуля ввода-вывода. Если для какого-нибудь канала значение параметра установлено как «0», данные по этому каналу передаваться не будут. Если выбор источника прерываний не определен пользователем, он устанавливается равным 7 (1 + 2 + 4).

Регистр 0x6423 – глобальное разрешение прерываний. Устанавливается для всех каналов одновременно. При установке значения параметра как «FALSE» никакие PDO сообщения передаваться не будут, также не будет работать индикация выходов. Значение параметра может быть включено в список SDO, инициализируемых при старте или сохранено в энергонезависимой памяти КТСИ. Если значение параметра не определено пользователем, оно равно «TRUE».

Регистр 0x6429 – верхняя граница измеренной величины. Устанавливается для каждого канала отдельно. Не обязательно должна быть равна верхней границе диапазона измерения канала (хорошая практика – делать ее чуть больше). В случае, когда измеренное значение входного сигнала больше верхней границы, могут передаваться PDO сообщения и включаться индикация ошибки канала (если соответствующие прерывания разрешены). При разработке проекта значение параметра должно быть включено в список SDO, инициализируемых при старте. Альтернативно, оно может быть сохранено в энергонезависимой памяти КТСИ.

Регистр 0x642A – нижняя граница измеренной величины. Устанавливается для каждого канала отдельно. Не обязательно должна быть равна нижней границе диапазона измерения канала. В случае, когда измеренное значение входного сигнала меньше нижней границы, могут передаваться PDO сообщения и включаться индикация ошибки канала (если соответствующие прерывания разрешены). При разработке проекта значение параметра должно быть включено в список SDO, инициализируемых при старте. Альтернативно, оно может быть сохранено в энергонезависимой памяти КТСИ.

Регистр 0x642B – изменение измеренного значения входного сигнала для инициативной передачи значения. Устанавливается для каждого канала отдельно. В случае,

Инд. № подл.	Подп. и дата
Взам. инв. №	Инд. № дубл.
Подп. и дата	Подп. и дата

Изм.	Лист	№ докум.	Подп.	Дата	МПВР.421457.001РЭ	Лист
						100

когда модуль изменения измеренного значения входного сигнала с момента последней передачи больше данного значения, могут передаваться PDO сообщения (если соответствующие прерывания разрешены). При разработке проекта значение параметра должно быть включено в список SDO, инициализируемых при старте. Альтернативно, оно может быть сохранено в энергонезависимой памяти КТСИ.

Регистр 0x642C – уменьшение измеренного значения входного сигнала для инициативной передачи значения. Устанавливается для каждого канала отдельно. В случае, когда уменьшение измеренного значения входного сигнала с момента последней передачи больше данного значения, могут передаваться PDO сообщения (если соответствующие прерывания разрешены). При разработке проекта значение параметра должно быть включено в список SDO, инициализируемых при старте. Альтернативно, оно может быть сохранено в энергонезависимой памяти КТСИ.

Регистр 0x642D – увеличение измеренного значения входного сигнала для инициативной передачи значения. Устанавливается для каждого канала отдельно. В случае, когда увеличение измеренного значения входного сигнала с момента последней передачи больше данного значения, могут передаваться PDO сообщения (если соответствующие прерывания разрешены). При разработке проекта значение параметра должно быть включено в список SDO, инициализируемых при старте. Альтернативно, оно может быть сохранено в энергонезависимой памяти КТСИ.

Список SDO модуля аналогового ввода, рекомендуемых для инициализации при старте системы, приведен в таблице 40.

Т а б л и ц а 40 – Список SDO модуля аналогового ввода для инициализации

Параметр	Адрес		Битовая длина	Примечание
	Индекс	Субиндекс		
Тип канала	0x2001	0x01..0x10	8	
Время усреднения сигнала	0x2004	0x01..0x10	8	
Системная ячейка	0x2005		32	Инициализируется «0»
Триггер передачи аналогового сигнала	0x6421	0x01..0x10	8	
Разрешение передачи аналогового сигнала	0x6423		8	Для штатной работы устанавливается «1»
Верхняя граница аналогового сигнала	0x6429	0x01..0x10	32	
Нижняя граница аналогового сигнала	0x642A	0x01..0x10	32	
Модуль изменения аналогового сигнала для передачи	0x642B	0x01..0x10	32	

Инд. № подл.	Подп. и дата
Инд. № докл.	
Взам. инв. №	
Подп. и дата	
Инд. № подл.	



Более подробно об использовании системной ячейки смотри «Системное руководство КТСИ «Пролог».

### 2.10.4.2 Настройка модуля аналогового ввода PRO100-AI-041

Основные параметры, передаваемый из модуля: величина входного аналогового сигнала (регистр 0x6403, 4 значения в формате REAL32). Основные настроечные параметры: тип входного сигнала (регистр 0x2001, 4 значения в формате UNS8), допустимые верхнее и нижнее значение входного сигнала (регистр 0x6429, 0x642A, 4 значения в формате REAL32 для каждого), модуль изменения сигнала для формирования инициативной передачи (регистр 0x642B, 16 значений в формате REAL32).

Доступный пользователю словарь объектов модуля аналогового ввода приведен в таблице 42.

Т а б л и ц а 42 – Словарь объектов модуля аналогового ввода

Параметр	Адрес		Тип данных	Значение по умолчанию	Примечание
	Индекс	Субиндекс			
Температура	0x2000	00	INT16		
Тип канала	0x2001	0x01..0x16	UNS8[16]	0	
Постоянная фильтра	0x2004	0x01..0x16	UNS8[16]	1	
Системный регистр	0x2005	00	UNS32	0	
Версия ПО	0x2006		UNS32		
Контрольная сумма	0x2007		UNS16		
Флаг переполнения АЦП	0x500C		UNS16	0	
Выход сигнала за верхнюю границу	0x500D		UNS16	0	
Выход сигнала за нижнюю границу	0x500E		UNS16	0	
Величина входного аналогового сигнала	0x6403	0x01..0x16	REAL32[16]		PDO
Триггер передачи аналогового сигнала	0x6421	0x01..0x16	UNS8	7	
Разрешение передачи аналогового сигнала	0x6423		BOOL (UNS8)	TRUE	
Верхняя граница аналогового сигнала	0x6429	0x01..0x16	REAL32	0	
Нижняя граница аналогового сигнала	0x642A	0x01..0x16	REAL32	0	
Модуль изменения аналогового сигнала для передачи	0x642B	0x01..0x16	REAL32	0	

Подп. и дата  
 Инв. № дубл.  
 Взам. инв. №  
 Подп. и дата  
 Инв. № подл.

Изм.	Лист	№ докум.	Подп.	Дата
------	------	----------	-------	------

МПВР.421457.001РЭ

Лист

103

Параметр	Адрес		Тип данных	Значение по умолчанию	Примечание
	Индекс	Субиндекс			
Отрицательное изменение аналогового сигнала для передачи	0x642C	0x01..0x16	REAL32	0	
Положительное изменение аналогового сигнала для передачи	0x642D	0x01..0x16	REAL32	0	

Описание параметров словаря объектов.

Регистр 0x2000 – Температура внутри модуля в градусах Цельсия. Возвращает целое значение (градусы). Для доступа к параметру из прикладной программы используется механизм доступа к SDO.

Регистр 0x2001 – Тип измеряемой величины и её диапазон. Определяется отдельно для каждого канала модуля. Допустимые значения:

2 – измерение напряжения от минус 10 до 10 вольт,

1 – измерение напряжения от 0 до 10 вольт,

0 – измерение тока от 0 до 20 миллиампер,

При разработке проекта тип измеряемой величины и ее диапазон должны быть определен для каждого канала и включен в список SDO, инициализируемых при старте. Альтернативно, эти параметры могут быть сохранены в энергонезависимой памяти модуля ввода-вывода. Для каналов модуля, предназначенных только для измерения тока, недопустимо устанавливать значения, соответствующие измерению напряжения.

Регистр 0x2004 – Время усреднения входного сигнала. Определяется отдельно для каждого канала модуля. Допустимые значения:

0 – нет усреднения входного сигнала,

1 – усреднение 20 мс,

2 – усреднение 200 мс,

3 – усреднение 1 с,

4 – усреднение 5 с.

При разработке проекта время усреднения входного сигнала может быть определено для каждого канала и включено в список SDO, инициализируемых при старте. Альтернативно, эти параметры могут быть сохранены в энергонезависимой памяти модуля ввода-вывода. Если время усреднения не определено пользователем, осуществляется усреднение входного сигнала 20 мс.

Регистр 0x2005 – Системная ячейка. С помощью системной ячейки может осуществляться калибровка каналов модуля и запись параметров в энергонезависимую

Инд. № подл.	Подп. и дата
Взам. инв. №	Инд. № дубл.
Подп. и дата	Подп. и дата

Изм.	Лист	№ докум.	Подп.	Дата	МПВР.421457.001РЭ	Лист
						104

память модуля. Более подробное описание смотри в разделах «Калибровка модуля» и «Использование системной ячейки».

Регистр 0x2006 – Версия ПО модуля.

Регистр 0x2007 – Идентификационный признак ПО (контрольная сумма CRC16 программного модуля).

Регистр 0x500C – Флаг переполнения АЦП. Представляет собой битовое поле, один бит которого соответствует одному каналу АЦП (последовательно с 1 по 16 каналы). Значение бита «1» свидетельствует о переполнении соответствующего канала АЦП. Для доступа к параметру из прикладной программы используется механизм доступа к SDO.

Регистр 0x500D – Флаг выхода измеренного значения за верхнюю границу. Представляет собой битовое поле, один бит которого соответствует одному входному измерительного канала (последовательно с 1 по 16 каналы). Значение бита «1» свидетельствует о выходе измеренного значения соответствующего входного канала за верхнюю границу. Для доступа к параметру из прикладной программы используется механизм доступа к SDO.

Регистр 0x500E – Флаг выхода измеренного значения за нижнюю границу. Представляет собой битовое поле, один бит которого соответствует одному входному измерительного канала (последовательно с 1 по 16 каналы). Значение бита «1» свидетельствует о выходе измеренного значения соответствующего входного канала за нижнюю границу. Для доступа к параметру из прикладной программы используется механизм доступа к SDO.

Регистр 0x6403 – измеренная величина входного сигнала для каждого канала. Размерность параметра – вольты или миллиамперы, в зависимости от выбранного типа входного сигнала. Передается модулем инициативно при возникновении прерывания (PDO).

Регистр 0x6421 – выбор источника прерываний для отправки PDO сообщения о значении входного сигнала. Устанавливается независимо для каждого канала. Представляет собой битовое поле, для которого разрешена операция «ИЛИ». Определены следующие прерывания:

- 1 – выход измеренного сигнала за верхнюю границу,
- 2 – выход измеренного сигнала за нижнюю границу,
- 4 – модуль изменения входного сигнала с момента последней передачи больше установленной величины,
- 8 – уменьшение величины входного сигнала с момента последней передачи больше установленной величины,

Инд. № подл.	Подп. и дата
Взам. инв. №	Инд. № дубл.
Подп. и дата	Подп. и дата

16 – увеличение величины входного сигнала с момента последней передачи больше установленной величины.

При разработке проекта выбор источника прерываний должен быть определен для каждого канала и включен в список SDO, инициализируемых при старте. Альтернативно, эти параметры могут быть сохранены в энергонезависимой памяти модуля ввода-вывода. Если для какого-нибудь канала значение параметра установлено как «0», данные по этому каналу передаваться не будут. Если выбор источника прерываний не определен пользователем, он устанавливается равным 7 (1 + 2 + 4).

Регистр 0x6423 – глобальное разрешение прерываний. Устанавливается для всех каналов одновременно. При установке значения параметра как «FALSE» никакие PDO сообщения передаваться не будут, также не будет работать индикация выходов. Значение параметра может быть включено в список SDO, инициализируемых при старте или сохранено в энергонезависимой памяти КТСИ. Если значение параметра не определено пользователем, оно равно «TRUE».

Регистр 0x6429 – верхняя граница измеренной величины. Устанавливается для каждого канала отдельно. Не обязательно должна быть равна верхней границе диапазона измерения канала (хорошая практика – делать ее чуть больше). В случае, когда измеренное значение входного сигнала больше верхней границы, могут передаваться PDO сообщения и включаться индикация ошибки канала (если соответствующие прерывания разрешены). При разработке проекта значение параметра должно быть включено в список SDO, инициализируемых при старте. Альтернативно, оно может быть сохранено в энергонезависимой памяти КТСИ.

Регистр 0x642A – нижняя граница измеренной величины. Устанавливается для каждого канала отдельно. Не обязательно должна быть равна нижней границе диапазона измерения канала. В случае, когда измеренное значение входного сигнала меньше нижней границы, могут передаваться PDO сообщения и включаться индикация ошибки канала (если соответствующие прерывания разрешены). При разработке проекта значение параметра должно быть включено в список SDO, инициализируемых при старте. Альтернативно, оно может быть сохранено в энергонезависимой памяти КТСИ.

Регистр 0x642B – изменение измеренного значения входного сигнала для инициативной передачи значения. Устанавливается для каждого канала отдельно. В случае, когда модуль изменения измеренного значения входного сигнала с момента последней передачи больше данного значения, могут передаваться PDO сообщения (если соответствующие прерывания разрешены). При разработке проекта значение параметра

Инв. № подл.	Подп. и дата
	Инв. № дубл.
	Взам. инв. №
	Подп. и дата
	Инв. № подл.

					<b>МПВР.421457.001РЭ</b>	Лист
						106
Изм.	Лист	№ докум.	Подп.	Дата		

должно быть включено в список SDO, инициализируемых при старте. Альтернативно, оно может быть сохранено в энергонезависимой памяти КТСИ.

Регистр 0x642C – уменьшение измеренного значения входного сигнала для инициативной передачи значения. Устанавливается для каждого канала отдельно. В случае, когда уменьшение измеренного значения входного сигнала с момента последней передачи больше данного значения, могут передаваться PDO сообщения (если соответствующие прерывания разрешены). При разработке проекта значение параметра должно быть включено в список SDO, инициализируемых при старте. Альтернативно, оно может быть сохранено в энергонезависимой памяти КТСИ.

Регистр 0x642D – увеличение измеренного значения входного сигнала для инициативной передачи значения. Устанавливается для каждого канала отдельно. В случае, когда увеличение измеренного значения входного сигнала с момента последней передачи больше данного значения, могут передаваться PDO сообщения (если соответствующие прерывания разрешены). При разработке проекта значение параметра должно быть включено в список SDO, инициализируемых при старте. Альтернативно, оно может быть сохранено в энергонезависимой памяти КТСИ.

Список SDO модуля аналогового ввода, рекомендуемых для инициализации при старте системы, приведен в таблице 43.

Т а б л и ц а 43 – Список SDO модуля аналогового ввода для инициализации

Параметр	Адрес		Битовая длина	Примечание
	Индекс	Субиндекс		
Тип канала	0x2001	0x01..0x10	8	
Время усреднения сигнала	0x2004	0x01..0x10	8	
Системная ячейка	0x2005		32	Инициализируется «0»
Триггер передачи аналогового сигнала	0x6421	0x01..0x10	8	
Разрешение передачи аналогового сигнала	0x6423		8	Для штатной работы устанавливается «1»
Верхняя граница аналогового сигнала	0x6429	0x01..0x10	32	
Нижняя граница аналогового сигнала	0x642A	0x01..0x10	32	
Модуль изменения аналогового сигнала для передачи	0x642B	0x01..0x10	32	
Отрицательное изменение аналогового сигнала для передачи	0x642C	0x01..0x10	32	Требуется, если определено прерывание

Инд. № подл.	Подп. и дата
Инд. № докл.	
Взам. инв. №	
Подп. и дата	
Инд. № подл.	

Параметр	Адрес		Битовая длина	Примечание
	Индекс	Субиндекс		
Положительное изменение аналогового сигнала для передачи	0x642D	0x01..0x10	32	Требуется, если определено прерывание

### 2.10.4.3 Настройка модуля аналогового ввода PRO100-AI-021

Основные параметры, передаваемый из модуля: величина входного аналогового сигнала (регистр 0x6403, 2 значения в формате REAL32). Основные настроечные параметры: допустимые верхнее и нижнее значение входного сигнала (регистр 0x6429, 0x642A, 2 значения в формате REAL32 для каждого), модуль изменения сигнала для формирования инициативной передачи (регистр 0x642B, 2 значения в формате REAL32).

Доступный пользователю словарь объектов модуля аналогового ввода приведен в таблице 44.

Т а б л и ц а 44 – Словарь объектов модуля аналогового ввода

Параметр	Адрес		Тип данных	Значение по умолчанию	Примечание
	Индекс	Субиндекс			
Температура	0x2000	00	INT16		
Постоянная фильтра	0x2004	0x01..0x02	UNS8[2]	1	
Системный регистр	0x2005	00	UNS32	0	
Версия ПО	0x2006		UNS32		
Контрольная сумма	0x2007		UNS16		
Интервал спорадической передачи	0x2009	0x01..0x02	UNS16[2]	5с	
Флаг блокировки работы системы адресации	0x200C		UNS8	0	
Информация о приеме по HART – интерфейсу	0x2010		UNS32		PDO
Квитанция о приеме по HART – интерфейсу	0x2011		UNS32		PDO
Информация для передачи данных по HART – интерфейсу	0x2012		UNS32		PDO
Квитанция для передачи данных по HART – интерфейсу	0x2013		UNS32		PDO
Данные для передачи по HART – интерфейсу	0x2102		UNS8[32]		
Данные, принятые по HART – интерфейсу	0x2103		UNS8[32]		
					Лист
<b>МПВР.421457.001РЭ</b>					108
Изм.	Лист	№ докум.	Подп.	Дата	

Подп. и дата

Инв. № дубл.

Взам. инв. №

Подп. и дата

Инв. № подл.

Параметр	Адрес		Тип данных	Значение по умолчанию	Примечание
	Индекс	Субиндекс			
Флаг переполнения АЦП	0x500C		UNS8	0	
Выход сигнала за верхнюю границу	0x500D		UNS8	0	
Выход сигнала за нижнюю границу	0x500E		UNS8	0	
Величина входного аналогового сигнала	0x6403	0x01..0x02	REAL32[2]		PDO
Триггер передачи аналогового сигнала	0x6421	0x01..0x02	UNS8	7	
Разрешение передачи аналогового сигнала	0x6423		BOOL (UNS8)	TRUE	
Верхняя граница аналогового сигнала	0x6429	0x01..0x02	REAL32	20	
Нижняя граница аналогового сигнала	0x642A	0x01..0x02	REAL32	4	
Модуль изменения аналогового сигнала для передачи	0x642B	0x01..0x02	REAL32	0,1	
Отрицательное изменение аналогового сигнала для передачи	0x642C	0x01..0x02	REAL32	0	
Положительное изменение аналогового сигнала для передачи	0x642D	0x01..0x02	REAL32	0	

Описание параметров словаря объектов.

Регистр 0x2000 – Температура внутри модуля в градусах Цельсия. Возвращает целое значение (градусы). Для доступа к параметру из прикладной программы используется механизм доступа к SDO.

Регистр 0x2004 – Время усреднения входного сигнала. Определяется отдельно для каждого канала модуля. Допустимые значения:

- 0 – нет усреднения входного сигнала,
- 1 – усреднение 20 мс,
- 2 – усреднение 200 мс,
- 3 – усреднение 1 с,
- 4 – усреднение 5 с.

При разработке проекта время усреднения входного сигнала может быть определено для каждого канала и включено в список SDO, инициализируемых при старте. Альтернативно, эти параметры могут быть сохранены в энергонезависимой памяти модуля ввода-вывода. Если время усреднения не определено пользователем, осуществляется усреднение входного сигнала 20 мс.

Регистр 0x2005 – Системная ячейка. С помощью системной ячейки может осуществляться калибровка каналов модуля и запись параметров в энергонезависимую

И-в. № подл.	И-в. № докл.	Взам. инв. №	Подп. и дата	Подп. и дата



измерительного канала (последовательно с 1 по 2 каналы). Значение бита «1» свидетельствует о выходе измеренного значения соответствующего входного канала за верхнюю границу. Для доступа к параметру из прикладной программы используется механизм доступа к SDO.

Регистр 0x500E – Флаг выхода измеренного значения за нижнюю границу. Представляет собой битовое поле, один бит которого соответствует одному входному измерительного канала (последовательно с 1 по 2 каналы). Значение бита «1» свидетельствует о выходе измеренного значения соответствующего входного канала за нижнюю границу. Для доступа к параметру из прикладной программы используется механизм доступа к SDO.

Регистр 0x6403 – измеренная величина входного сигнала для каждого канала. Размерность параметра – вольты или миллиамперы, в зависимости от выбранного типа входного сигнала. Передается модулем инициативно при возникновении прерывания (PDO).

Регистр 0x6421 – выбор источника прерываний для отправки PDO сообщения о значении входного сигнала. Устанавливается независимо для каждого канала. Представляет собой битовое поле, для которого разрешена операция «ИЛИ». Определены следующие прерывания:

- 1 – выход измеренного сигнала за верхнюю границу,
- 2 – выход измеренного сигнала за нижнюю границу,
- 4 – модуль изменения входного сигнала с момента последней передачи больше установленной величины,
- 8 – уменьшение величины входного сигнала с момента последней передачи больше установленной величины,
- 16 – увеличение величины входного сигнала с момента последней передачи больше установленной величины.

При разработке проекта выбор источника прерываний должен быть определен для каждого канала и включен в список SDO, инициализируемых при старте. Альтернативно, эти параметры могут быть сохранены в энергонезависимой памяти модуля ввода-вывода. Если для какого-нибудь канала значение параметра установлено как «0», данные по этому каналу передаваться не будут. Если выбор источника прерываний не определен пользователем, он устанавливается равным 7 (1 + 2 + 4).

Регистр 0x6423 – глобальное разрешение прерываний. Устанавливается для всех каналов одновременно. При установке значения параметра как «FALSE» никакие PDO сообщения передаваться не будут, также не будет работать индикация выходов. Значение параметра может быть включено в список SDO, инициализируемых при старте или

Инд. № подл.	Подп. и дата
Взам. инв. №	Инд. № дубл.
Подп. и дата	Подп. и дата

Изм.	Лист	№ докум.	Подп.	Дата	МПВР.421457.001РЭ	Лист
						111

сохранено в энергонезависимой памяти КТСИ. Если значение параметра не определено пользователем, оно равно «TRUE».

Регистр 0x6429 – верхняя граница измеренной величины. Устанавливается для каждого канала отдельно. Не обязательно должна быть равна верхней границе диапазона измерения канала (хорошая практика – делать ее чуть больше). В случае, когда измеренное значение входного сигнала больше верхней границы, могут передаваться PDO сообщения и включаться индикация ошибки канала (если соответствующие прерывания разрешены). При разработке проекта значение параметра должно быть включено в список SDO, инициализируемых при старте. Альтернативно, оно может быть сохранено в энергонезависимой памяти КТСИ.

Регистр 0x642A – нижняя граница измеренной величины. Устанавливается для каждого канала отдельно. Не обязательно должна быть равна нижней границе диапазона измерения канала. В случае, когда измеренное значение входного сигнала меньше нижней границы, могут передаваться PDO сообщения и включаться индикация ошибки канала (если соответствующие прерывания разрешены). При разработке проекта значение параметра должно быть включено в список SDO, инициализируемых при старте. Альтернативно, оно может быть сохранено в энергонезависимой памяти КТСИ.

Регистр 0x642B – изменение измеренного значения входного сигнала для инициативной передачи значения. Устанавливается для каждого канала отдельно. В случае, когда модуль изменения измеренного значения входного сигнала с момента последней передачи больше данного значения, могут передаваться PDO сообщения (если соответствующие прерывания разрешены). При разработке проекта значение параметра должно быть включено в список SDO, инициализируемых при старте. Альтернативно, оно может быть сохранено в энергонезависимой памяти КТСИ.

Регистр 0x642C – уменьшение измеренного значения входного сигнала для инициативной передачи значения. Устанавливается для каждого канала отдельно. В случае, когда уменьшение измеренного значения входного сигнала с момента последней передачи больше данного значения, могут передаваться PDO сообщения (если соответствующие прерывания разрешены). При разработке проекта значение параметра должно быть включено в список SDO, инициализируемых при старте. Альтернативно, оно может быть сохранено в энергонезависимой памяти КТСИ.

Регистр 0x642D – увеличение измеренного значения входного сигнала для инициативной передачи значения. Устанавливается для каждого канала отдельно. В случае, когда увеличение измеренного значения входного сигнала с момента последней передачи больше данного значения, могут передаваться PDO сообщения (если соответствующие

Инд. № подл.	Подп. и дата
Взам. инв. №	Инд. № дубл.
Подп. и дата	

Изм.	Лист	№ докум.	Подп.	Дата	<b>МПВР.421457.001РЭ</b>	Лист
						112

прерывания разрешены). При разработке проекта значение параметра должно быть включено в список SDO, инициализируемых при старте. Альтернативно, оно может быть сохранено в энергонезависимой памяти КТСИ.

Список SDO модуля аналогового ввода, рекомендуемых для инициализации при старте системы, приведен в таблице 45.

Т а б л и ц а 45 – Список SDO модуля аналогового ввода для инициализации

Параметр	Адрес		Битовая длина	Примечание
	Индекс	Субиндекс		
Время усреднения сигнала	0x2004	0x01..0x02	8	
Системная ячейка	0x2005		32	Инициализируется «0»
Настройка времени передачи	0x2009	0x01..0x08	UNS16[2]	
Триггер передачи аналогового сигнала	0x6421	0x01..0x02	8	
Разрешение передачи аналогового сигнала	0x6423		8	Для штатной работы устанавливается «1»
Верхняя граница аналогового сигнала	0x6429	0x01..0x02	32	
Нижняя граница аналогового сигнала	0x642A	0x01..0x02	32	
Модуль изменения аналогового сигнала для передачи	0x642B	0x01..0x02	32	
Отрицательное изменение аналогового сигнала для передачи	0x642C	0x01..0x02	32	Требуется, если определено прерывание
Положительное изменение аналогового сигнала для передачи	0x642D	0x01..0x02	32	Требуется, если определено прерывание

Энергонезависимая память и системная ячейка.

Некоторые параметры модуля ввода-вывода могут быть сохранены в энергонезависимой памяти. Эти параметры вступят в силу сразу после окончания программной инициализации модуля ввода вывода. Модуль поддерживает четыре группы блоков энергонезависимой памяти данных.

Группа 1. NodeID– 5 байт данных.

Группа 2. Настройки (регистры 0x2001, 0x2004, 0x6421, 0x6423) – всего 48 байт данных.

Группа 3. Калибровочные коэффициенты – всего 16 байт данных.

Инд. № подл.	Подп. и дата
Инд. № дубл.	
Взам. инв. №	
Подп. и дата	
Инд. № подл.	

Сохранение данных в энергонезависимой памяти и калибровка каналов модуля могут быть осуществлены с использованием системной ячейки (0x2005).

Системная ячейка состоит из трех полей данных: команда (1 байт), опции (1 байт), данные (2 байта). Сводка команд системной ячейки для модуля аналогового ввода приведена в таблице 46.

Т а б л и ц а 46 – Сводка команд системной ячейки для модуля аналогового ввода

Команда	Опции	Данные	Описание
1	Номер канала	Величина входного сигнала в мВ или мка	В оперативной памяти МВВ сохраняются данные для первой точки калибровки
2	Номер канала	Величина входного сигнала в мВ или мка	В оперативной памяти МВВ сохраняются данные для второй точки калибровки. Калибровочные коэффициенты пересчитываются и сохраняются в оперативной памяти
3	NodeID	1	Сетевой адрес МВВ в сети CAN
3		2	Сохранение настроек в энергонезависимой памяти
3		3	Сохранение калибровочных коэффициентов в энергонезависимой памяти
3		4	Сохранение границ и установок в энергонезависимой памяти
4			Начать передачу по HART протоколу (данные для передачи готовы)

Более подробно об использовании системной ячейки смотри «Системное руководство КТСИ «Пролог».

### 2.10.5 Настройка модуля аналогового вывода

Основные параметры, передаваемый в модуль: величина выходного аналогового сигнала (регистр 0x6413, 4 значения в формате REAL32). Основные настроечные параметры: тип выходного сигнала (регистр 0x2001, 4 значения в формате UNS8), допустимые верхнее и нижнее значение выходного сигнала (регистры 0x6441, 0x6442, 4 значения в формате REAL32 для каждого).

Доступный пользователю словарь объектов модуля аналогового вывода приведен в таблице 47.

Т а б л и ц а 47 – Словарь объектов модуля аналогового вывода

Параметр	Адрес		Тип данных	Значение по умолчанию	Примечание
	Индекс	Субиндекс			
Тип канала	0x2001	0x01..0x04	UNS8[4]	0	

Инд. № подл.	Взам. инв. №	Инд. № дубл.	Подп. и дата

Изм.	Лист	№ докум.	Подп.	Дата	<b>МПВР.421457.001РЭ</b>	Лист
						114

Версия ПО	0x2006		UNS32		
Контрольная сумма	0x2007		UNS16		
Признак ошибки канала	0x6000	0x01	UNS8		PDO
Разрешение прерываний	0x6005		USN8	TRUE	
Маска прерываний	0x6006	0x01	UNS8	0x0F	
Запись аналогового выходного сигнала	0x6413	0x01..0x04	REAL32[4]		PDO
Нижняя граница аналогового сигнала	0x6441	0x01..0x04	REAL32[4]	4	
Верхняя граница аналогового сигнала	0x6442	0x01..0x04	REAL32[4]	20	

Описание параметров словаря объектов.

Регистр 0x2001 – Тип задаваемой величины и её диапазон. Определяется отдельно для каждого канала модуля. Допустимые значения:

- 0 – задание тока от 4 до 20 миллиампер,
- 1 – задание тока от 0 до 20 миллиампер,
- 2 – задание напряжения от 0 до 10 Вольт.

При разработке проекта тип задаваемой величины и ее диапазон должны быть определен для каждого канала и включен в список SDO, инициализируемых при старте. Альтернативно, эти параметры могут быть сохранены в энергонезависимой памяти модуля ввода-вывода.

Регистр 0x2006 – Версия ПО модуля.

Регистр 0x2007 – Идентификационный признак ПО (контрольная сумма CRC16 программного модуля).

Регистр 0x6000 – Признак ошибки выходного канала. Представляет собой битовое поле, один бит которого соответствует одному выходному каналу (последовательно с 1 по 4 канал). Значение бита «1» свидетельствует об ошибке соответствующего выходного канала. Передается модулем инициативно при возникновении прерывания (PDO).

Регистр 0x6005 – глобальное разрешение прерываний для передачи признака ошибки выходных каналов. Устанавливается для всех каналов одновременно. При установке значения параметра как «FALSE» PDO сообщения для признака ошибки передаваться не будут. Значение параметра может быть включено в список SDO, инициализируемых при старте или сохранено в энергонезависимой памяти КТСИ. Если значение параметра не определено пользователем, оно равно «TRUE».

Регистр 0x6006 – Разрешение прерывания при любом изменении признака ошибки. Представляет собой битовое поле, один бит которого соответствует одному выходному

И-в. № подл.	Подп. и дата
Взам. инв. №	И-в. № дубл.
Подп. и дата	Подп. и дата

каналу (последовательно с 1 по 4 каналы). Если значение бита «1», тогда прерывание для данного канала разрешено. Значение параметра может быть включено в список SDO, инициализируемых при старте или сохранено в энергонезависимой памяти КТСИ. Если значение параметра не определено пользователем, оно равно «1».

Регистр 0x6413 – Запись аналогового выходного сигнала. Определяется независимо для каждого канала. Размерность - вольты или миллиамперы. Определен как PDO.

Регистр 0x6441 – нижняя граница задаваемой величины. Устанавливается для каждого канала отдельно. Не обязательно должна быть равна нижней границе диапазона задания канала. В случае, когда измеренное заданное значение выходного сигнала меньше нижней границы выставляется признак ошибки канала. При разработке проекта значение параметра должно быть включено в список SDO, инициализируемых при старте. Альтернативно, оно может быть сохранено в энергонезависимой памяти КТСИ.

Регистр 0x6442 – верхняя граница задаваемой величины. Устанавливается для каждого канала отдельно. Не обязательно должна быть равна верхней границе диапазона задания канала. В случае, когда заданное значение выходного сигнала больше верхней границы выставляется признак ошибки канала. При разработке проекта значение параметра должно быть включено в список SDO, инициализируемых при старте. Альтернативно, оно может быть сохранено в энергонезависимой памяти КТСИ.

Список SDO модуля аналогового вывода, рекомендуемых для инициализации при старте системы, приведен в таблице 48.

Т а б л и ц а 48 – Список SDO модуля аналогового вывода для инициализации

Параметр	Адрес		Битовая длина	Примечание
	Индекс	Субиндекс		
Тип канала	0x2001	0x01..0x04	8	
Разрешение передачи признака ошибки	0x6005		8	
Передача признака ошибки по любому изменению	0x6006	0x01..0x01	8	
Нижняя граница задания аналогового сигнала	0x6441	0x01..0x04	32	
Верхняя граница задания аналогового сигнала	0x6442	0x01..0x04	32	

Энергонезависимая память и системная ячейка.

Некоторые параметры модуля ввода-вывода могут быть сохранены в энергонезависимой памяти. Эти параметры вступят в силу сразу после окончания

Инд. № подл.	Подп. и дата
Взам. инв. №	Подп. и дата
Инд. № дубл.	Подп. и дата

Изм.	Лист	№ докум.	Подп.	Дата	МПВР.421457.001РЭ	Лист
						116

программной инициализации модуля ввода вывода. Модуль поддерживает четыре группы блоков энергонезависимой памяти данных.

Группа 1. NodeID – один байт данных.

Группа 2. Настройки (регистры 0x2001, 0x6006, 0x6005) – всего 6 байт данных.

Группа 3. Калибровочные коэффициенты– всего 64 байта данных.

Группа 4. Границы и уставки (регистры 0x6441, 0x6442) – всего 32 байта данных.

Системная ячейка состоит из трех полей данных: команда (1 байт), опции (1 байт), данные (2 байта). Сводка команд системной ячейки для модуля аналогового вывода приведена в таблице 49.

Т а б л и ц а 49 – Сводка команд системной ячейки для модуля аналогового вывода

Команда	Опции	Данные	Описание
1	Номер канала	Величина выходного сигнала в мВ или мка	В оперативной памяти МВВ сохраняются данные о первой точке калибровки
2	Номер канала	Величина выходного сигнала в мВ или мка	В оперативной памяти МВВ сохраняются данные о второй точке калибровки. Калибровочные коэффициенты пересчитываются и сохраняются в оперативной памяти
3	NodeID	1	Сетевой адрес МВВ в сети CAN
3		2	Сохранение настроек в энергонезависимой памяти
3		3	Сохранение калибровочных коэффициентов в энергонезависимой памяти
3		4	Сохранение границ и уставок в энергонезависимой памяти
4	Номер канала	Код ЦАП (16 бит)	На ЦАП выбранного канала выставляется код из поля «Данные». Значение регистра 0x6413 игнорируется.
5			На ЦАП всех каналов выставляется код, рассчитанный на основании значений регистра 0x6413 (отмена команды 4 для всех каналов)

Более подробно об использовании системной ячейки смотри «Системное руководство КТСИ «Пролог».

### 2.10.6 Настройка модуля релейного вывода

Основные параметры, передаваемые в модуль: состояние релейного вывода (0 – разомкнуто, 1 – замкнуто) (регистр 0x6200, 16 бит).

Доступный пользователю словарь объектов модуля релейного вывода приведен в таблице 50.

Инд. № подл.	Подп. и дата
Взам. инв. №	
Инд. № докл.	
Подп. и дата	
Инд. № подл.	

Т а б л и ц а 50 – Словарь объектов модуля релейного вывода

Параметр	Адрес		Тип данных	Значение по умолчанию	Примечание
	Индекс	Субиндекс			
Node_ID	0x2002	-	UNS8	0x43	-
Скорость обмена по CAN	0x2003	-	UNS16	0x01F4	-
Системная ячейка	0x2005		UNS32	0	
Обрыв нагрузки	0x5208	0x01..0x02	UNS8	0	PDO
Короткое замыкание нагрузки	0x5209	0x01..0x02	UNS8	0	PDO
Использование канала	0x520A	0x01..0x02	UNS8	0	
Логический выход	0x6200	0x01...0x02	UNS8	0	PDO
Логический выход при ошибке	0x6207	0x01...0x02	UNS8	0	

Описание параметров словаря объектов.

Регистр 0x2002 – регистр значения Node\_ID. Доступ пользователя к этому регистру не рекомендуется. При включении модуль проверяет сохраненное значение Node\_ID в энергонезависимой памяти. Если такое существует, то оно присваивается модулю; если не существует, тогда используется значение Node\_ID по умолчанию. После завершения работы системы раздачи адресов Node\_ID присваивается модулю в соответствии с его позиционным расположением на шине КТСИ. Измененное значение Node\_ID сохраняется в энергонезависимой памяти автоматически.

Регистр 0x2003 – Скорость обмена модуля по CAN шине (Кбод). Доступ пользователя к этому регистру не рекомендуется.

Регистр 0x2005 – Системная ячейка. С помощью системной ячейки может осуществляться запись параметров в энергонезависимую память модуля. Более подробное описание смотри в разделе «Использование системной ячейки».

Регистр 0x520A – Флаг использования канала. Представляет собой битовое поле, один бит которого соответствует одному каналу релейного вывода (последовательно с 1 по 16 каналы). Если значение бита равно «0», тогда отключена индикация канала. Значение регистра не влияет на выдачу сигналов управления на катушку реле. Значение параметра должно быть включено в список SDO, инициализируемых при старте или сохранено в энергонезависимой памяти КТСИ. Если значение параметра не определено пользователем, оно равно «0».

Регистр 0x6200 – Логический выходной сигнал. Представляет собой битовое поле, один бит которого соответствует одному каналу релейного выхода (последовательно с 1 по

Инд. № подл.	Подп. и дата
Взам. инв. №	Подп. и дата
Инд. № дубл.	Подп. и дата

16 каналы). Запись бита «1» соответствует замкнутому состоянию релейного выхода соответствующего канала. Определен как PDO.

Регистр 0x6207 – Логический выходной сигнал, устанавливаемый в случае ошибки или остановки рабочей программы модуля. Представляет собой битовое поле, один бит которого соответствует одному каналу релейного выхода (последовательно с 1 по 16 каналы). Значение параметра может быть включено в список SDO, инициализируемых при старте или сохранено в энергонезависимой памяти КТСИ. Если значение параметра не определено пользователем, оно равно «0».

Список SDO модуля релейного вывода, рекомендуемых для инициализации при старте системы, приведен в таблице 51.

Т а б л и ц а 51 – Список SDO модуля релейного вывода для инициализации

Параметр	Адрес		Битовая длина	Примечание
	Индекс	Субиндекс		
Системная ячейка	0x2005		32	Инициализируется «0»
Использование каналов	0x520A	0x01..0x02	8	
Логический выход при ошибке	0x6207	0x01..0x02	8	

Энергонезависимая память и системная ячейка.

Некоторые параметры модуля ввода-вывода могут быть сохранены в энергонезависимой памяти. Эти параметры вступят в силу сразу после окончания программной инициализации модуля ввода вывода. Модуль поддерживает две группы блоков энергонезависимой памяти данных.

Группа 1. NodeID (регистр 0x2002) – один байт данных.

Группа 2. Настройки каналов релейных выходов (регистры 0x6207, 0x520A) – всего 4 байта данных.

Сохранение данных в энергонезависимой памяти может быть осуществлено с использованием системной ячейки (0x2005).

Системная ячейка состоит из трех полей данных: команда (1 байт), опции (1 байт), данные (2 байта). Сводка команд системной ячейки для модуля релейного вывода приведена в таблице 52.

Т а б л и ц а 52 – Сводка команд системной ячейки для модуля релейного вывода

Команда	Опции	Данные	Описание
3	NodeID	1	Сохранение NodeID в энергонезависимой памяти

Инд. № подл.	Изм. инв. №	Инд. № дубл.	Подп. и дата

3		2	Сохранение настроек каналов дискретного вывода энергонезависимой памяти
---	--	---	---

Более подробно об использовании системной ячейки смотри «Системное руководство КТСИ «Пролог».

### 2.10.7 Настройка модуля ввода термосопротивления

Основные параметры, передаваемый из модуля: величина измеренной температуры (регистр 0x6403, 10 значений в формате REAL32). Основные настроечные параметры: тип подключенного термопреобразователя сопротивления (регистр 0x2001, 10 значений в формате UNS8), допустимые верхнее и нижнее измеренной температуры (регистр 0x6429, 0x642A, 10 значений в формате REAL32 для каждого), модуль изменения сигнала для формирования инициативной передачи (регистр 0x642B, 10 значений в формате REAL32).

Доступный пользователю словарь объектов модуля ввода термосопротивления приведен в таблице 53.

Т а б л и ц а 53 – Словарь объектов модуля ввода термопреобразователей сопротивления

Параметр	Адрес		Тип данных	Значение по умолчанию	Примечание
	Индекс	Субиндекс			
Температура	0x2000	0x00	INT16		
Тип подключенного ТС	0x2001	0x01..0x0A	UNS16[10]	0x0013	
Системная ячейка	0x2005		UNS32	0	
Версия ПО	0x2006		UNS32		
Контрольная сумма	0x2007		UNS16		
Флаг ошибки АЦП	0x5006		UNS16	0	Верхнее и нижнее насыщение
Чтение входа	0x6403	0x01..0x0A	REAL32[10]		
Триггер передачи аналогового сигнала	0x6421	0x01..0x0A	UNS8	7	
Разрешение передачи аналогового сигнала	0x6423		BOOL (UNS8)	TRUE	
Верхняя граница аналогового сигнала	0x6429	0x01..0x0A	REAL32	0	400
Нижняя граница аналогового сигнала	0x642A	0x01..0x0A	REAL32	0	-100
Модуль изменения аналогового сигнала для передачи	0x642B	0x01..0x0A	REAL32	0	1

Инв. № подл. Подп. и дата  
 Инв. № дубл. Подп. и дата  
 Взам. инв. № Подп. и дата  
 Инв. № подл.

Параметр	Адрес		Тип данных	Значение по умолчанию	Примечание
	Индекс	Субиндекс			
Отрицательное изменение аналогового сигнала для передачи	0x642C	0x01..0x0A	REAL32	0	
Положительное изменение аналогового сигнала для передачи	0x642D	0x01..0x0A	REAL32	0	

Описание параметров словаря объектов.

Регистр 0x2000 – Температура внутри модуля в градусах Цельсия. Возвращает целое значение (градусы). Для доступа к параметру из прикладной программы используется механизм доступа к SDO.

Регистр 0x2001 – Тип подключенного ТС и диапазон измеряемой величины. Определяется отдельно для каждого канала модуля. Описание допустимых значений регистра приведено в таблице 54.

Т а б л и ц а 54 – Настройка регистра 0x2001

Значение регистра	Тип подключенного ТС ( $\alpha$ )	Схема подключения	Диапазон измерения, С
0x0000	Омическое сопротивление до 150 Ом	4-проводная	
0x0001	50M(0,00428)	4-проводная	-180...+200
0x0002	50M(0,00426)	4-проводная	-50...+200
0x0003	50P(0,00385)	4-проводная	-200...+850
0x0004	Pt50 0,00391)	4-проводная	-200...+850
0x0005	50H(0,00617)	4-проводная	-60...+180
0x0010	Омическое сопротивление до 300 Ом	4-проводная	
0x0011	100M(0,00428)	4-проводная	-180...+200
0x0012	100M(0,00426)	4-проводная	-50...+200
0x0013	100P(0,00385)	4-проводная	-200...+850
0x0014	Pt100(0,00391)	4-проводная	-200...+850
0x0015	100H(0,00617)	4-проводная	-60...+180
0x0020	Омическое сопротивление до 3000 Ом	4-проводная	
0x0021	1000M(0,00428)	4-проводная	-180...+200

Инв. № подл.	Подп. и дата	Инв. № дубл.	Подп. и дата	Взам. инв. №	Подп. и дата

Изм.	Лист	№ докум.	Подп.	Дата
------	------	----------	-------	------

МПВР.421457.001РЭ

Лист

121

Значение регистра	Тип подключенного ТС ( $\alpha$ )	Схема подключения	Диапазон измерения, С
0x0022	1000M(0,00426)	4-проводная	-50...+200
0x0023	1000P(0,00385)	4-проводная	-200...+850
0x0024	Pt1000(0,00391)	4-проводная	-200...+850
0x0025	1000H(0,00617)	4-проводная	-60...+180
0x0100	Омическое сопротивление до 150 Ом	3-проводная	
0x0101	50M(0,00428)	3-проводная	-180...+200
0x0102	50M(0,00426)	3-проводная	-50...+200
0x0103	50P(0,00385)	3-проводная	-200...+850
0x0104	Pt50(0,00391)	3-проводная	-200...+850
0x0105	50H(0,00617)	3-проводная	-60...+180
0x0110	Омическое сопротивление до 300 Ом	3-проводная	
0x0111	100M(0,00428)	3-проводная	-180...+200
0x0112	100M(0,00426)	3-проводная	-50...+200
0x0113	100P(0,00385)	3-проводная	-200...+850
0x0114	Pt100(0,00391)	3-проводная	-200...+850
0x0115	100H(0,00617)	3-проводная	-60...+180
0x0120	Омическое сопротивление до 3000 Ом	3-проводная	
0x0121	1000M(0,00428)	3-проводная	-180...+200
0x0122	1000M(0,00426)	3-проводная	-50...+200
0x0123	1000P(0,00385)	3-проводная	-200...+850
0x0124	Pt1000(0,00391)	3-проводная	-200...+850
0x0125	1000H(0,00617)	3-проводная	-60...+180

При разработке проекта тип подключенного ТС и схема подключения должны быть определены для каждого канала и включен в список SDO, инициализируемых при старте. Альтернативно, эти параметры могут быть сохранены в энергонезависимой памяти модуля ввода-вывода. При использовании двухпроводной схемы подключения, настройка осуществляется как для четырехпроводной схемы.

Регистр 0x2003 – Скорость обмена модуля по CAN шине (Кбод). Доступ пользователя к этому регистру не рекомендуется.

Инв. № подл.	Подп. и дата
Взам. инв. №	Подп. и дата
Инв. № дубл.	Подп. и дата

Регистр 0x2005 – Системная ячейка. С помощью системной ячейки может осуществляться калибровка каналов модуля и запись параметров в энергонезависимую память модуля. Более подробное описание смотри в разделах «Калибровка модуля» и «Использование системной ячейки».

Регистр 0x2005 – Системная ячейка. С помощью системной ячейки может осуществляться калибровка каналов модуля и запись параметров в энергонезависимую память модуля. Более подробное описание смотри в разделах «Калибровка модуля» и «Использование системной ячейки».

Регистр 0x2006 – Версия ПО модуля.

Регистр 0x2007 – Идентификационный признак ПО (контрольная сумма CRC16 программного модуля)

Регистр 0x5006 – Флаг ошибки АЦП. Представляет собой битовое поле, один бит которого соответствует одному каналу АЦП (последовательно с 1 по 10 каналы). Значение бита «1» свидетельствует об ошибке соответствующего канала АЦП. Для доступа к параметру из прикладной программы используется механизм доступа к SDO.

Регистр 0x6403 – измеренная величина температуры для каждого канала. Размерность параметра – градусы Цельсия. Передается модулем инициативно при возникновении прерывания (PDO).

Регистр 0x6421 – выбор источника прерываний для отправки PDO сообщения о значении температуры. Устанавливается независимо для каждого канала. Представляет собой битовое поле, для которого разрешена операция «ИЛИ». Определены следующие прерывания:

- 1 – выход измеренной температуры за верхнюю границу,
- 2 – выход измеренной температуры за нижнюю границу,
- 4 – модуль изменения температуры с момента последней передачи больше установленной величины,
- 8 – уменьшение величины температуры с момента последней передачи больше установленной величины,
- 16 – увеличение величины температуры с момента последней передачи больше установленной величины.

При разработке проекта выбор источника прерываний должен быть определен для каждого канала и включен в список SDO, инициализируемых при старте. Альтернативно, эти параметры могут быть сохранены в энергонезависимой памяти модуля ввода-вывода. Если для какого-нибудь канала значение параметра установлено как «0», данные по этому каналу

Инд. № подл.	Подп. и дата
Взам. инв. №	Инд. № дубл.
Подп. и дата	Подп. и дата

Изм.	Лист	№ докум.	Подп.	Дата	МПВР.421457.001РЭ	Лист
						123

передаваться не будут. Если выбор источника прерываний не определен пользователем, он устанавливается равным 7 (1 + 2 + 4).

Регистр 0x6423 – глобальное разрешение прерываний. Устанавливается для всех каналов одновременно. При установке значения параметра как «FALSE» никакие PDO сообщения передаваться не будут. Значение параметра может быть включено в список SDO, инициализируемых при старте или сохранено в энергонезависимой памяти КТСИ. Если значение параметра не определено пользователем, оно равно «TRUE».

Регистр 0x6429 – верхняя граница измеренной температуры. Устанавливается для каждого канала отдельно. Не обязательно должна быть равна верхней границе диапазона измерения канала. В случае, когда измеренное значение температуры больше верхней границы, могут передаваться PDO сообщения и включаться индикация ошибки канала (если соответствующие прерывания разрешены). При разработке проекта значение параметра должно быть включено в список SDO, инициализируемых при старте. Альтернативно, оно может быть сохранено в энергонезависимой памяти КТСИ.

Регистр 0x642A – нижняя граница измеренной температуры. Устанавливается для каждого канала отдельно. Не обязательно должна быть равна нижней границе диапазона измерения канала. В случае, когда измеренное значение входного сигнала меньше нижней границы, могут передаваться PDO сообщения и включаться индикация ошибки канала (если соответствующие прерывания разрешены). При разработке проекта значение параметра должно быть включено в список SDO, инициализируемых при старте. Альтернативно, оно может быть сохранено в энергонезависимой памяти КТСИ.

Регистр 0x642B – изменение измеренного значения температуры для инициативной передачи значения. Устанавливается для каждого канала отдельно. В случае, когда модуль изменения температуры с момента последней передачи больше данного значения, могут передаваться PDO сообщения (если соответствующие прерывания разрешены). При разработке проекта значение параметра должно быть включено в список SDO, инициализируемых при старте. Альтернативно, оно может быть сохранено в энергонезависимой памяти КТСИ.

Регистр 0x642C – уменьшение измеренного значения температуры для инициативной передачи значения. Устанавливается для каждого канала отдельно. В случае, когда уменьшение измеренной температуры с момента последней передачи больше данного значения, могут передаваться PDO сообщения (если соответствующие прерывания разрешены). При разработке проекта значение параметра должно быть включено в список SDO, инициализируемых при старте. Альтернативно, оно может быть сохранено в энергонезависимой памяти КТСИ.

Инд. № подл.	Подп. и дата
Взам. инв. №	Инд. № дубл.
Подп. и дата	Подп. и дата

Изм.	Лист	№ докум.	Подп.	Дата	МПВР.421457.001РЭ	Лист
						124

Регистр 0x642D – увеличение измеренного значения температуры для инициативной передачи значения. Устанавливается для каждого канала отдельно. В случае, когда увеличение измеренного значения температуры с момента последней передачи больше данного значения, могут передаваться PDO сообщения (если соответствующие прерывания разрешены). При разработке проекта значение параметра должно быть включено в список SDO, инициализируемых при старте. Альтернативно, оно может быть сохранено в энергонезависимой памяти КТСИ.

Список SDO модуля ввода термопреобразователей сопротивления, рекомендуемых для инициализации при старте системы, приведен в таблице 55.

Т а б л и ц а 55 – Список SDO модуля ввода термопреобразователей сопротивления для инициализации

Параметр	Адрес		Битовая длина	Примечание
	Индекс	Субиндекс		
Тип подключенного ТС	0x2001	0x01..0x0A	8	
Системная ячейка	0x2005		32	Инициализируется «0»
Триггер передачи измеренной температуры	0x6421	0x01..0x0A	8	
Разрешение передачи измеренной температуры	0x6423		8	Для штатной работы устанавливается «1»
Верхняя граница измеренной температуры	0x6429	0x01..0x0A	32	
Нижняя граница измеренной температуры	0x642A	0x01..0x0A	32	
Модуль изменения измеренной температуры для передачи	0x642B	0x01..0x0A	32	
Отрицательное изменение измеренной температуры для передачи	0x642C	0x01..0x0A	32	Требуется, если определено прерывание
Положительное изменение измеренной температуры для передачи	0x642D	0x01..0x0A	32	Требуется, если определено прерывание

Энергонезависимая память и системная ячейка.

Некоторые параметры модуля ввода-вывода могут быть сохранены в энергонезависимой памяти. Эти параметры вступают в силу сразу после окончания программной инициализации модуля ввода вывода. Модуль поддерживает четыре группы блоков энергонезависимой памяти данных.

Группа 1. NodeID – один байт данных.

Группа 2. Настройки (регистры 0x2001, 0x6423, 0x6421) – всего 25 байт данных.

Инд. № подл.	Подп. и дата
Взам. инв. №	Подп. и дата
Инд. № докл.	Подп. и дата
Инд. № инв. №	Подп. и дата

Группа 3. Калибровочные коэффициенты– всего 480 байт данных.

Группа 4. Границы и уставки (регистры 0x6429, 0x642A, 0x642B, 0x642C, 0x642D) – всего 200 байт данных.

Сохранение данных в энергонезависимой памяти и калибровка измерительных каналов могут быть осуществлены с использованием системной ячейки (0x2005).

Системная ячейка состоит из трех полей данных: команда (1 байт), опции (1 байт), данные (2 байта). Сводка команд системной ячейки для модуля вывода термопреобразователей сопротивления приведена в таблице 56.

Т а б л и ц а 56 – Сводка команд системной ячейки для модуля ввода термопреобразователей сопротивления

Команда	Опции	Данные	Описание
1	Номер канала	(Величина входного сигнала в Ом) *100	В оперативной памяти МВВ сохраняются данные для первой точки калибровки
2	Номер канала	(Величина входного сигнала в Ом) * 100	В оперативной памяти МВВ сохраняются данные для второй точки калибровки. Калибровочные коэффициенты пересчитываются и сохраняются в оперативной памяти
3	NodeID	1	Сетевой адрес МВВ в сети CAN
3		2	Сохранение настроек в энергонезависимой памяти
3		3	Сохранение калибровочных коэффициентов в энергонезависимой памяти
3		4	Сохранение границ и установок в энергонезависимой памяти

### 2.10.8 Настройка модуля ввода термоЭДС

Основные параметры, передаваемые из модуля: величина измеренной температуры (регистр 0x6403, 14 значений в формате REAL32). Основные настроечные параметры: тип подключенной термопары (регистр 0x2002, 12 значений в формате USN8), тип подключенного термопреобразователя сопротивления (регистр 0x2001, 2 значения в формате USN8), настройка времени передачи (регистр 0x2009, 7 значений в формате USN16), допустимые верхнее и нижнее измеренной температуры (регистр 0x6429, 0x642A, 14 значений в формате REAL32 для каждого), модуль изменения сигнала для формирования инициативной передачи (регистр 0x642B, 14 значений в формате REAL32).

Изм.	Лист	№ докум.	Подп.	Дата

Доступный пользователю словарь объектов модуля ввода термоЭДС приведен в таблице 57.

Т а б л и ц а 57 – Словарь объектов модуля ввода термопреобразователей сопротивления

Параметр	Адрес		Тип данных	Значение по умолчанию	Примечание
	Индекс	Субиндекс			
Температура	0x2000	0x00	UNS8		
Тип подключенного ТП	0x2001	0x01..0x0C	UNS8[12]	0x9	
Тип подключенного ТС	0x2002	0x01..0x02	UNS8[2]	0x1	
Системная ячейка	0x2005	0x00	UNS32	0	
Версия ПО	0x2006	0x00	UNS32		
Контрольная сумма	0x2007	0x00	UNS16		
Настройка времени передачи	0x2009	0x01..0x08	UNS16[7]		
Флаг ошибки АЦП	0x5006		UNS16	0	Верхнее и нижнее насыщение
Чтение входа	0x6403	0x01..0x0E	REAL32[14]		
Триггер передачи аналогового сигнала	0x6421	0x01..0x0E	UNS8	0x7	
Разрешение передачи аналогового сигнала	0x6423		BOOL (UNS8)	TRUE	
Верхняя граница аналогового сигнала	0x6429	0x01..0x0E	REAL32	0	400
Нижняя граница аналогового сигнала	0x642A	0x01..0x0E	REAL32	0	-100
Модуль изменения аналогового сигнала для передачи	0x642B	0x01..0x0E	REAL32	0	1
Отрицательное изменение аналогового сигнала для передачи	0x642C	0x01..0x0E	REAL32	0	
Положительное изменение аналогового сигнала для передачи	0x642D	0x01..0x0E	REAL32	0	

Описание параметров словаря объектов.

Регистр 0x2000 – Температура внутри модуля в градусах Цельсия. Возвращает целое значение (градусы). Для доступа к параметру из прикладной программы используется механизм доступа к SDO.

Инд. № подл. Подл. и дата

Инд. № докл. Подл. и дата

Взам. инв. №

Инд. № подл. Подл. и дата

Регистр 0x2001 – Тип подключенной ТП и диапазон измеряемой величины. Определяется отдельно для каждого канала модуля. Описание допустимых значений регистра приведено в таблице 58.

Т а б л и ц а 58 – Настройка регистра 0x2001

Значение	Тип ТП	Обозначение промышленного термопреобразователя	Диапазон измерения, °С
6	J	ТЖК (железо/константан)	От минус 10 до 760
8	E	ТХКн (хромель/константан)	От минус 10 до 1000
9	K	ТХА (хромель/алюмель)	От минус 10 до 1300
10	N	ТНН (нихросил/нисил)	От минус 10 до 1000
3	R	ТПП (платина 13% - родий/платина)	От 0 до 1640
4	S	ТПП (платина 10% - родий/платина)	От 0 до 1760
5	B	ТПР (платина 30% - родий/платина - 6% родий)	От 500 до 1820

Регистр 0x2002 – Тип подключенного ТС для измерения температуры ХС. Назначается отдельно для групп каналов 1 – 6 и 7 – 12. Если выбрать значение 0 (нет ТС), то при расчете выходного значения для данной группы каналов температура ХС учитываться не будет. Описание допустимых значений регистра приведено в таблице 59.

Т а б л и ц а 59 – Настройка регистра 0x2002

Значение	Тип ТС	Обозначение типа ТС	$\alpha$ , 1/С	Диапазон измерения, °С
1	Медный	50М	0,00428	От минус 40 до 60
0	Нет ТС			

При разработке проекта тип подключенного ТП или ТС должны быть определены для каждого канала и включен в список SDO, инициализируемых при старте. Альтернативно, эти параметры могут быть сохранены в энергонезависимой памяти модуля ввода-вывода.

Регистр 0x2003 – Измеренный сигнал по каналам термопар в милливольтгах (диагностическое).

Регистр 0x2004 – Измеренное сопротивление в Омах по каналам холодного спая (диагностическое).

Регистр 0x2005 – Системная ячейка. С помощью системной ячейки может осуществляться калибровка каналов модуля и запись параметров в энергонезависимую

Инд. № подл.	Подп. и дата
Взам. инв. №	Инд. № дубл.
Подп. и дата	
Инд. № подл.	

память модуля. Более подробное описание смотри в разделах «Калибровка модуля» и «Использование системной ячейки».

Регистр 0x2006 – Версия ПО модуля.

Регистр 0x2007 – Идентификационный признак ПО (контрольная сумма CRC16 программного модуля).

Регистр 0x2009 – Настройка времени передачи.

Регистр 0x5006 – Флаг ошибки АЦП. Представляет собой битовое поле, один бит которого соответствует одному каналу АЦП (последовательно с 1 по 14 каналы). Значение бита «1» свидетельствует об ошибке соответствующего канала АЦП. Для доступа к параметру из прикладной программы используется механизм доступа к SDO.

Регистр 0x6403 – измеренная величина температуры для каждого канала. Размерность параметра – градусы Цельсия. Передается модулем инициативно при возникновении прерывания (PDO).

Регистр 0x6421 – выбор источника прерываний для отправки PDO сообщения о значении температуры. Устанавливается независимо для каждого канала. Представляет собой битовое поле, для которого разрешена операция «ИЛИ». Определены следующие прерывания:

- 1 – выход измеренной температуры за верхнюю границу,
- 2 – выход измеренной температуры за нижнюю границу,
- 4 – модуль изменения температуры с момента последней передачи больше установленной величины,
- 8 – уменьшение величины температуры с момента последней передачи больше установленной величины,
- 16 – увеличение величины температуры с момента последней передачи больше установленной величины.

При разработке проекта выбор источника прерываний должен быть определен для каждого канала и включен в список SDO, инициализируемых при старте. Альтернативно, эти параметры могут быть сохранены в энергонезависимой памяти модуля ввода-вывода. Если для какого-нибудь канала значение параметра установлено как «0», данные по этому каналу передаваться не будут. Если выбор источника прерываний не определен пользователем, он устанавливается равным 7 (1 + 2 + 4).

Регистр 0x6423 – глобальное разрешение прерываний. Устанавливается для всех каналов одновременно. При установке значения параметра как «FALSE» никакие PDO сообщения передаваться не будут. Значение параметра может быть включено в список SDO,

Инд. № подл.	Подп. и дата
Взам. инв. №	Инд. № дубл.
Подп. и дата	Подп. и дата



SDO, инициализируемых при старте. Альтернативно, оно может быть сохранено в энергонезависимой памяти КТСИ.

Список SDO модуля ввода термоЭДС, рекомендуемых для инициализации при старте системы, приведен в таблице 60.

Т а б л и ц а 60 – Список SDO модуля ввода термопреобразователей сопротивления для инициализации

Параметр	Адрес		Битовая длина	Примечание
	Индекс	Субиндекс		
Тип подключенного ТП	0x2001	0x01..0x0C	8	
Тип подключенного ТС	0x2002	0x01..0x02	8	
Системная ячейка	0x2005		32	Инициализируется «0»
Настройка времени передачи	0x2009	0x01..0x08	16	
Триггер передачи измеренной температуры	0x6421	0x01..0x0E	8	
Разрешение передачи измеренной температуры	0x6423		8	Для штатной работы устанавливается «1»
Верхняя граница измеренной температуры	0x6429	0x01..0x0E	32	
Нижняя граница измеренной температуры	0x642A	0x01..0x0E	32	
Модуль изменения измеренной температуры для передачи	0x642B	0x01..0x0E	32	
Отрицательное изменение измеренной температуры для передачи	0x642C	0x01..0x0E	32	Требуется, если определено прерывание
Положительное изменение измеренной температуры для передачи	0x642D	0x01..0x0E	32	Требуется, если определено прерывание

Энергонезависимая память и системная ячейка.

Некоторые параметры модуля ввода-вывода могут быть сохранены в энергонезависимой памяти. Эти параметры вступают в силу сразу после окончания программной инициализации модуля ввода вывода. Модуль поддерживает четыре группы блоков энергонезависимой памяти данных.

Группа 1. NodeID – 5 байт данных.

Группа 2. Настройки (регистры 0x2001, 0x2002, 0x6423, 0x6421) – всего 32 байта данных.

И-в. № подл.	Подп. и дата
Взам. инв. №	И-в. № дубл.
Подп. и дата	Подп. и дата

Группа 3. Калибровочные коэффициенты– всего 212 байт данных.

Группа 4. Границы и уставки (регистры 0x6429, 0x642A, 0x642B, 0x642C, 0x642D) – всего 284 байт данных.

Сохранение данных в энергонезависимой памяти и калибровка измерительных каналов могут быть осуществлены с использованием системной ячейки (0x2005).

Системная ячейка состоит из трех полей данных: команда (1 байт), опции (1 байт), данные (2 байта). Сводка команд системной ячейки для модуля вывода термопреобразователей сопротивления приведена в таблице 61.

Т а б л и ц а 61 – Сводка команд системной ячейки для модуля ввода термопреобразователей сопротивления

Команда	Опции	Данные	Описание
1	Номер канала	(Величина входного сигнала в Ом) *100	В оперативной памяти МВВ сохраняются данные для первой точки калибровки
2	Номер канала	(Величина входного сигнала в Ом) * 100	В оперативной памяти МВВ сохраняются данные для второй точки калибровки. Калибровочные коэффициенты пересчитываются и сохраняются в оперативной памяти
3	NodeID	1	Сетевой адрес МВВ в сети CAN
3		2	Сохранение настроек в энергонезависимой памяти
3		3	Сохранение калибровочных коэффициентов в энергонезависимой памяти
3		4	Сохранение границ и установок в энергонезависимой памяти

Инд. № подл.	Подп. и дата
Взам. инв. №	Инд. № дубл.
Подп. и дата	Подп. и дата

Изм.	Лист	№ докум.	Подп.	Дата	<b>МПВР.421457.001РЭ</b>	Лист
						132



- проверка отсутствия внешних повреждений, влияющих на функциональные или технические характеристики модулей КТСИ;

- проверка надежности контактов соединителей модулей КТСИ.

При необходимости, выявленной в процессе профилактического осмотра – винтовые зажимы следует подтянуть; удалить пыль методом продувки сжатым воздухом.

### 3.4 Периодическая проверка

Аналоговые каналы модулей аналогового ввода и аналогового вывода, входящих в состав КТСИ, подлежат периодической проверке для обеспечения единства измерения с требуемой точностью.

Интервал между проверками измерительных модулей – см. свидетельство об утверждении средств измерений.

Периодическая проверка модулей проводится по методике, описанной в приложении А.

Записи о проведенной проверке модуля заносятся в его технический паспорт.

### 3.5 Регламентное техническое обслуживание

КТСИ не требует регламентного технического обслуживания при соблюдении правил эксплуатации, изложенных в настоящем документе.

Модули аналогового ввода и модули аналогового вывода подлежат периодической калибровке. Калибровку проводить по методике, описанной в приложении Б.

Примечание – При использовании внешнего разъёма с винтовыми клеммами рекомендована проверка качества затяжки клемм при проведении внеплановых проверок и технического обслуживания оборудования.

## 4 ПОИСК И УСТРАНЕНИЕ ОТКАЗОВ

### 4.1 Методика поиска отказов

Исправное функционирование модулей КТСИ обозначается постоянным свечением зеленым цветом светодиодов «Питание», «CAN».

### 4.2 Устранение отказов

При возникновении отказов следует обратиться в службу технической поддержки изготовителя.

КТСИ поддерживает функцию «горячей замены» модулей ввода/вывода (кроме процессорного модуля) при возникновении отказов.

Инд. № подл.	Подп. и дата
Взам. инв. №	Инд. № дубл.
Подп. и дата	Подп. и дата

Изм.	Лист	№ докум.	Подп.	Дата	МПВР.421457.001РЭ	Лист
						134



## 5 ТЕКУЩИЙ РЕМОНТ

### 5.1 Общие указания

5.1.1 Ремонтпригодность модулей КТСИ осуществляется путем «горячей» замены модуля ВВ при его отказе.

5.1.2 При обнаружении аппаратных неисправностей, ремонт модулей КТСИ производится изготовителем.

5.1.3 ЗАПРЕЩАЕТСЯ ПРОИЗВОДИТЬ САМОСТОЯТЕЛЬНЫЙ РЕМОНТ И РАЗБОРКУ МОДУЛЕЙ НА МЕСТЕ ПРОВЕДЕНИЯ РАБОТ.

### 5.2 Порядок возврата отдельных модулей для ремонта

5.2.1 Для возврата отдельных модулей для ремонта следует обратиться в торговую организацию, где были приобретены КТСИ.

5.2.2 Порядок возврата модулей в период гарантийного срока изложен в разделе 9 настоящего документа.

## 6 ХРАНЕНИЕ

### 6.1 Общие требования

Упакованные модули должны храниться в отапливаемых и вентилируемых складах, хранилищах с кондиционированием воздуха, расположенных в любых макроклиматических районах (группа 1Л по ГОСТ 15150-69).

## 7 ТРАНСПОРТИРОВАНИЕ

Модули КТСИ должны транспортироваться в заводской упаковке.

Допускается транспортирование модулей КТСИ, в групповой упаковке (таре) производителя.

Упаковка должна обеспечивать целостность и работоспособность модулей КТСИ после транспортирования.

При транспортировании должна быть обеспечена защита транспортной упаковки модулей КТСИ от прямого попадания атмосферных осадков.

Транспортирование модулей КТСИ допускается автомобильным и железнодорожным видами транспорта без ограничений по скорости движения на любые расстояния.

Транспортирование модулей КТСИ авиационным транспортом допускается в отапливаемых и герметизированных отсеках на любые расстояния.

Инд. № подл.	Подп. и дата
Взам. инв. №	Инд. № дубл.
Подп. и дата	Подп. и дата

Изм.	Лист	№ докум.	Подп.	Дата	МПВР.421457.001РЭ	Лист
						136



# Приложение А

(обязательное)

## Методика проверки

(определение погрешности измерительных каналов)

### А.1 Средства измерений, применяемые при определении погрешности измерительных каналов.

Таблица А.1

Наименование и тип средств измерений	Количество на одно рабочее место	Примечание
1 Мультиметр цифровой KEITHLEY DMM6500	1	ф. Tektronix, Китай
2 Калибратор АКИП-7301	1	ф. ЗАО «ПриСТ», г. Москва
3 Генератор импульсов АКИП-3304	1	ф. ЗАО «ПриСТ», г. Москва
4 Источник питания OWON ODP3063	1	ф. LILLIPUT Company, Китай
5 Мера электрического сопротивления многозначная АКИП-7518/3	1	ф. ЗАО «ПриСТ», г. Москва

### А.2 Определение идентификационных признаков используемого ПО.

#### А.2.1 Среда разработки и исполнения MasterSCADA 4D

В открытом окне проекта MasterSCADA 4D в верхнем меню выбрать «Справка», затем в выпадающем списке выбрать «О программе» (рисунок А.1).

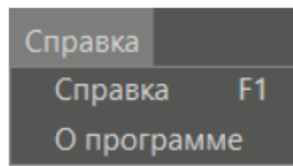


Рисунок А.1

Откроется окно с идентификационными признаками используемого ПО (рисунок А.2).

Инд. № подл.	Подп. и дата
Взам. инв. №	Инд. № дубл.
Подп. и дата	Подп. и дата

Изм.	Лист	№ докум.	Подп.	Дата	МПВР.421457.001РЭ	Лист
						138

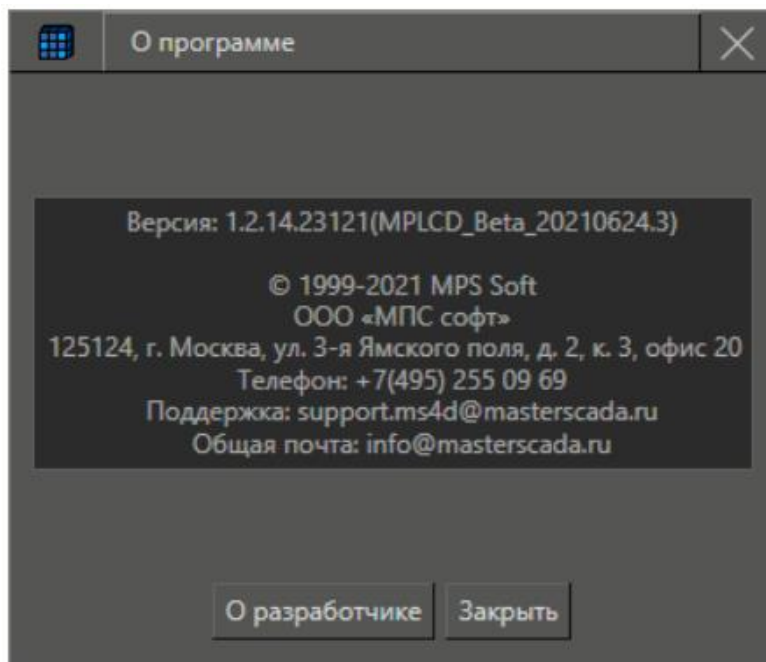


Рисунок А.2 – Окно с идентификационными признаками ПО

### А.2.2 Среда разработки и исполнения CODESYS

В открытом окне проекта CODESYS в верхнем меню выбрать «Справка», затем в выпадающем списке выбрать «О программе» (рисунок А.3).

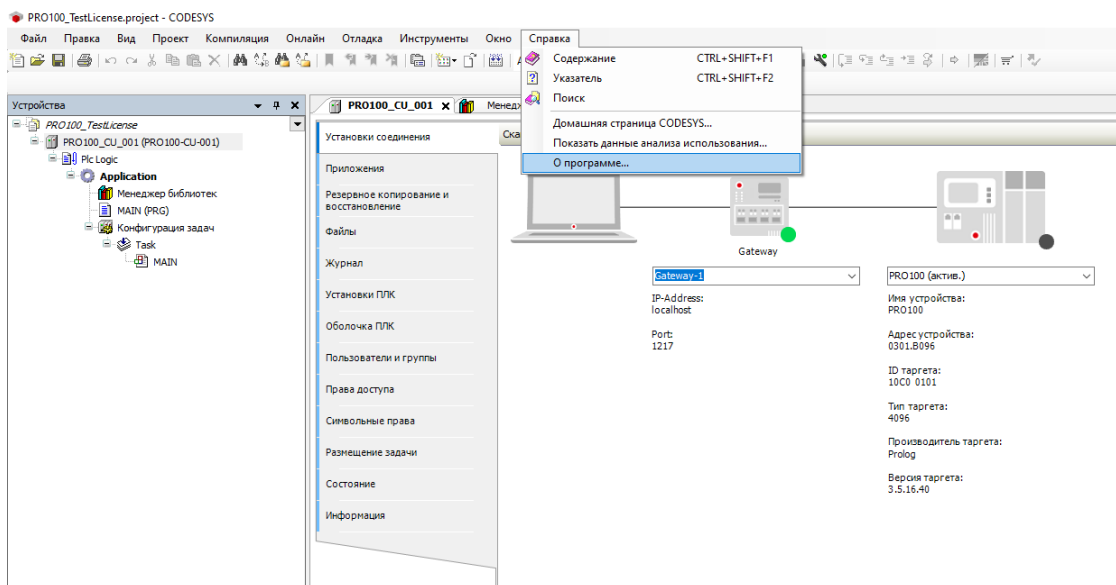


Рисунок А.3 – Окно проекта

Откроется окно с идентификационными признаками используемого ПО (рисунок А.4).

Инд. № подл.	Взам. инв. №	Инд. № дубл.	Подп. и дата

Изм.	Лист	№ докум.	Подп.	Дата	МПВР.421457.001РЭ	Лист
						139

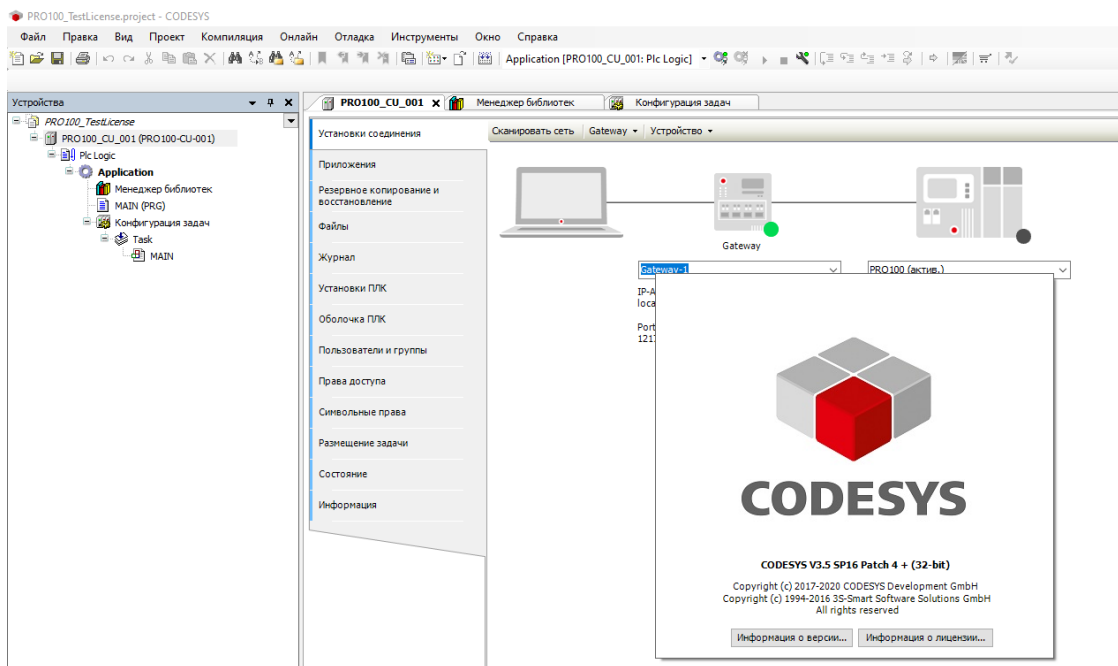


Рисунок А.4 – Окно с идентификационными признаками ПО

### А.3 Проверка основной погрешности измерительных каналов модулей PRO100-AI-161, PRO100-AI-162.

А.3.1 Основная приведенная погрешность измерительного канала не должна превышать 0,1%.

А.3.1.1 Проверку проводить согласно схеме, изображенной на рисунке А.5.

Примечание – Для входных сигналов напряжения постоянного тока во избежание ложных срабатываний при обрыве входных цепей между выводами N и P рекомендуется установить резистор 10кОм.

Инв. № подл.	
Подп. и дата	
Взам. инв. №	
Инв. № дубл.	
Подп. и дата	

Изм.	Лист	№ докум.	Подп.	Дата	<b>МПВР.421457.001РЭ</b>	Лист
						140



А.3.1.5.1 В окне проекта «Тестирование ПЛК Пролог» нажать кнопку «AI-16» для перехода в меню тестирования модуля.

А.3.1.6 Проверка основной погрешности для каждого измерительного канала проводится в трех точках. Основная погрешность источника образцового сигнала не должна превосходить 0,3 заданной основной погрешности модуля.

Заданные значения образцовых сигналов для каналов с разным диапазоном измерения приведены в таблице А.2

Таблица А.2 – Заданные значения образцовых сигналов для каналов с разным диапазоном измерения

Токовый диапазон измерения	Значение образцового сигнала		
	I1	I2	I3
От 4 до 20 мА	4,05 мА	12 мА	19,95 мА
От 0 до 20 мА	0,05 мА	10 мА	19,95 мА
Диапазон измерения напряжения постоянного тока	Значение образцового сигнала		
	U1	U2	U3
От - 10 до 10 В	-9,95 В	0,05 В	9,95 В
От - 5 до 5 В	-4,95 В	0,05 В	4,95 В
От 0 до 10 В	0,05 В	5 В	9,95 В
От 0 до 5 В	0,05 В	2,5 В	4,95 В

А.3.1.7 Последовательно подать на измерительный канал первый, второй и третий образцовые сигналы. Расчёт приведенной погрешности происходит автоматически. Результаты для каждого канала выведены в графе «Приведенная погрешность».

А.3.1.7 Канал соответствует требованиям п.А.3.1, если расчётные значения приведенной погрешности в каждой из трех точек измерения не превосходят значения, указанного в п.А.3.1.

А.3.1.8 Модуль соответствует п.А.3.1, если п.3.1.7 выполняется для всех измерительных каналов.

Инд. № подл.	Подп. и дата
Взам. инв. №	Инд. № дубл.
Подп. и дата	Подп. и дата

#### А.4 Проверка погрешности при подсчете импульсов модуля PRO100-DI-321

А.4.1 При выполнении функции счета импульсов погрешность счета не должна превышать  $\pm 1$  на каждые 10000 импульсов.

А.4.1.1 Проверка осуществляется, если в проекте измерительные каналы с 1 по 8 определены как каналы счетных входов.

А.4.1.2 Собрать схему в соответствии со схемой рисунке А.6.

А.4.1.3 Подать на КТСИ питание 24 В.

А.4.1.4 Открыть на АРМ проект «SU\_PTKIS\_V1.02» и подключиться к Комплексу.

А.4.1.4.1 В общем окне проекта «Тестирование ПЛК Пролог» напротив тестируемого модуля горит зеленая надпись «Работа».

А.4.1.4.2 В окне проекта «Тестирование ПЛК Пролог» нажать кнопку «DI-32» для перехода в меню тестирования модуля.

А.4.1.5 Убедиться, что переключатель «Выбор режима» находится в «Режиме счетных входов». При необходимости сменить режим нажатием переключателя.

А.4.1.6 Если счетчики показаний счетных входов имеют не нулевые значения – сбросить счетчики нажатием кнопки «Сброс показаний счетных входов».

А.4.1.7 Подать на вход первого канала последовательность импульсов со следующими параметрами:

- частота следования – до 100 кГц включительно;
- длительность положительного уровня импульса – не менее 5 мкс;
- амплитуда импульса – от 11 до 24 В.

Число подаваемых импульсов 50000. После окончания подачи импульсов значение счетчика должно находиться в диапазоне от 49995 до 50005.

А.4.1.8 Операцию по п.А.4.1.7 повторить для каналов со 2 по 8.

А.4.1.9 Модуль соответствует п.А.4.1, если условия п.А.4.1.7 выполнены для всех каналов с 1 по 8.

Инд. № подл.	Подп. и дата
Взам. инв. №	Инд. № дубл.
Подп. и дата	Подп. и дата

Изм.	Лист	№ докум.	Подп.	Дата	МПВР.421457.001РЭ	Лист
						143

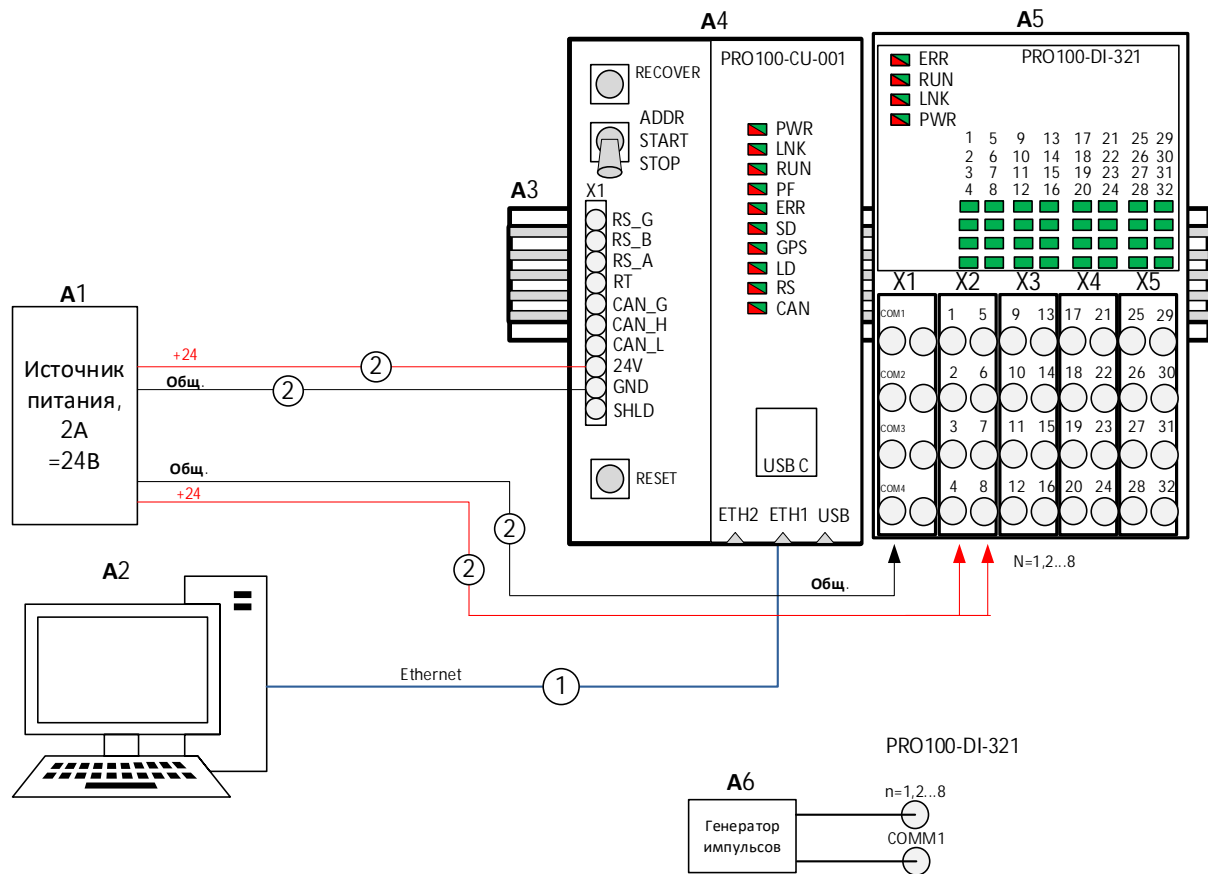


Рисунок А.6 – Схема поверки модуля PRO100-DI-321

- где:
- A1 – Блок питания 24 В, OWON ODP3063 или аналогичный,
  - A2 – автоматизированное рабочее место (АРМ),
  - A3 – модуль шасси,
  - A4 – модуль процессорный (МП),
  - A5 – модуль дискретного ввода,
  - A6 – генератор импульсов АК ИП-3304, или аналогичный,
  - 1 – патч-корд S/FTP Cat6A, RJ45-RJ45,
  - 2 – провод монтажный, 22AWG или аналогичный 0.35мм<sup>2</sup>

### А.5 Проверка основной погрешности измерительных каналов модуля PRO100-TI-101

А.5.1 Основная погрешность измерения не должна превышать:

- при четырехпроводной схеме подключения – 0,5 °С;
- при трехпроводной схеме подключения – 0,7 °С;
- при четырехпроводной схеме подключения омического сопротивления – 0,1%.

Изм.	Лист	№ докум.	Подп.	Дата

А.5.1.1 Проверку проводить согласно схеме, изображенной на рисунке А.7.

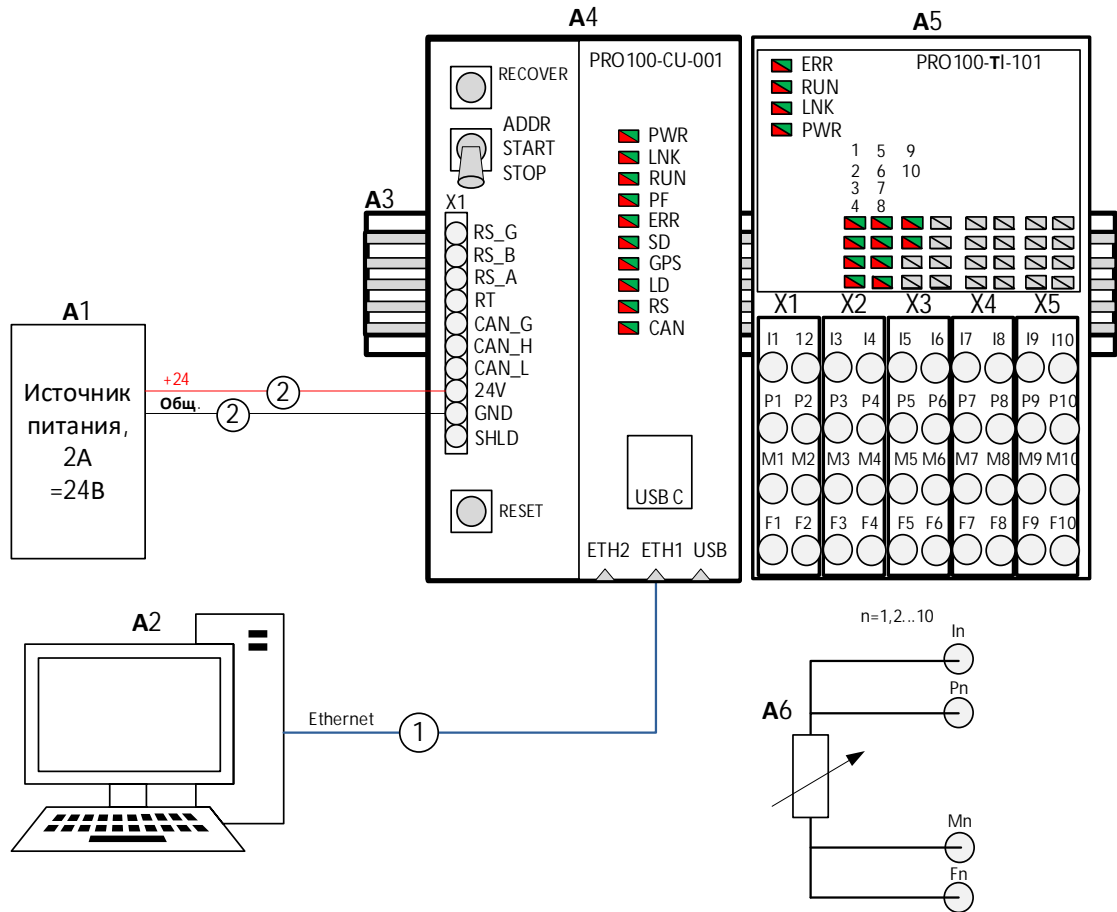


Рисунок А.7 – Схема поверки модуля PRO100-TI-101.

где: А1 – блок питания 24 В, OWON ODP3063 или аналогичный,  
 А2 – автоматизированное рабочее место (АРМ),  
 А3 – модуль шасси,  
 А4 – модуль процессорный (МП),  
 А5 – модуль ввода термосопротивлений,  
 А6 – мера электрического сопротивления многозначная АКПП-7518/3 или АКПП-7518/4,  
 1 – патч-корд S/FTP Cat6A, RJ45-RJ45,  
 2 – провод монтажный, 22AWG или аналогичный 0.35мм<sup>2</sup>.

А.5.1.2 Проверка основной погрешности для каждого измерительного канала проводится в трех точках измерительного диапазона. Основная погрешность источника образцового сигнала не должна превосходить 0,3 заданной основной погрешности модуля.

Рекомендуемые значения образцовых сигналов (по сопротивлению и по эквивалентной температуре) для каналов с разным типом подключенного ТС приведены в таблице А.3.

Инв. № подл.	Подп. и дата	Взам. инв. №	Инв. № дубл.	Подп. и дата	Изм.	Лист	№ докум.	Подп.	Дата	МПВР.421457.001РЭ	Лист
											145

Таблица А.3 – Рекомендуемые значения образцовых сигналов (по сопротивлению и по эквивалентной температуре) для каналов с разным типом подключенного ТС

Тип ТС	R1, Ом	T1, °C	R2, Ом	T2, °C	R3, Ом	T3, °C
50M(0,00428)	11,41	-175	52,14	10	91,73	195
100M(0,00428)	22,82	-175	104,28	10	183,46	195
1000M(0,00428)	228,2	-175	1042,8	10	1834,6	195
50M(0,00426)	40,42	-45	65,98	75	91,54	195
100M(0,00426)	80,83	-45	131,95	75	183,07	195
1000M(0,00426)	808,3	-45	1319,5	75	1830,7	195
Pt50(0,00385)	10,34	-195	110,46	325	194,51	845
Pt100(0,00385)	20,68	-195	220,92	325	389,02	845
Pt1000(0,00385)	206,8	-195	1385,1	100	2453,7	395
50П(0,00391)	9,72	-195	111,41	325	196,84	845
100П(0,00391)	19,44	-195	222,82	325	393,67	845
1000П(0,00391)	194,4	-195	1391,1	100	2476,6	395
50Н(0,00617)	35,91	-55	67,71	60	109,50	175
100Н(0,00617)	71,81	-55	135,41	60	218,99	175
1000Н(0,00617)	718,1	-55	1354,1	60	2189,9	175

А.5.1.3 Подать на Комплекс питание 24 В.

А.5.1.4 Открыть на АРМ проект «SU\_PTKIS\_V1.02» и подключиться к Комплексу.

А.5.1.5 В общем окне проекта «Тестирование ПЛК Пролог» напротив тестируемого модуля горит зеленая надпись «Работа».

А.5.1.5.1 В окне проекта «Тестирование ПЛК Пролог» нажать кнопку «ТС-12» для перехода в меню тестирования модуля.

А.5.1.6 Последовательно подать на измерительный канал первый, второй и третий образцовые сигналы. Расчёт приведенной погрешности происходит автоматически. Результаты для каждого канала выведены в графе «Абсолютная погрешность»

А.5.1.7 Канал соответствует требованиям п.А.5.1, если расчётные значения абсолютной погрешности в каждой из трех точек измерения не превосходят значения, указанного в п.А.5.1.

А.5.1.8 Провести операции по п.п.А.5.1.6, А.5.1.7 для всех измерительных каналов.

А.5.1.9 Модуль соответствует требованиям п.А.5.1 если п.А.5.1.7 выполняется для всех измерительных каналов.

Инд. № подл.	Подп. и дата
Взам. инв. №	Инд. № дубл.
Подп. и дата	

Изм.	Лист	№ докум.	Подп.	Дата	МПВР.421457.001РЭ	Лист
						146

## Примечания

1 Модуль предназначен для измерения пассивной омической нагрузки. Модуль имеет два АЦП, каждое АЦП обслуживает пять измерительных каналов. На измеряемый канал подается известный малый ток, АЦП осуществляет измерение напряжения на нагрузке при поданном токе. В конкретный момент времени АЦП осуществляет измерение только одного канала, переключение между каналами осуществляется с достаточно большой частотой. При проверках модуля рекомендуется использовать магазин сопротивлений.

2 При использовании приборов, способ формирования сопротивления в которых – выдача выходного напряжения в соответствии с током, протекающим через нагрузку (большинство калибраторов работают именно на таком принципе) может возникнуть конфликт между частотой переключения каналов в модуле и быстродействием калибратора, т.е. за то время, пока на канал подается ток, калибратор не успевает сформировать эквивалентное выходное напряжение. При этом, быстродействие калибратора при эмулировании сопротивления в документации обычно не нормируется.

3 При использовании таких калибраторов до проведения измерений требуется перевести модуль в режим измерения только одного канала. Для этого в поле «Команда» системной ячейки записать 4, в поле «Номер канала» записать номер измеряемого канала, от 1 до 10. Передать команду в модуль ввода-вывода. Для возвращения модуля в режим измерения всех каналов, в системную ячейку записать «5», передать команду на модуль ввода-вывода.

## А.6 Проверка основной приведенной погрешности измерительных каналов модуля PRO100-АО-041

А.6.1 Основная приведенная погрешность измерительного канала не должна превышать 0,1%.

А.6.1.1 Проверку проводить согласно схеме, изображенной на рисунке А.8.

А.6.1.2 Проверка основной погрешности для каждого выходного канала проводится в трех точках. Основная погрешность измерительного прибора не должна превосходить 0,3 заданной основной погрешности модуля. Рекомендуемые значения задаваемых сигналов для каналов с разным диапазоном преобразования приведены в таблице А.4.

Инв. № подл.	Подп. и дата	Взам. инв. №	Инв. № дубл.	Подп. и дата	МПВР.421457.001РЭ	Лист
						147
Изм.	Лист	№ докум.	Подп.	Дата		

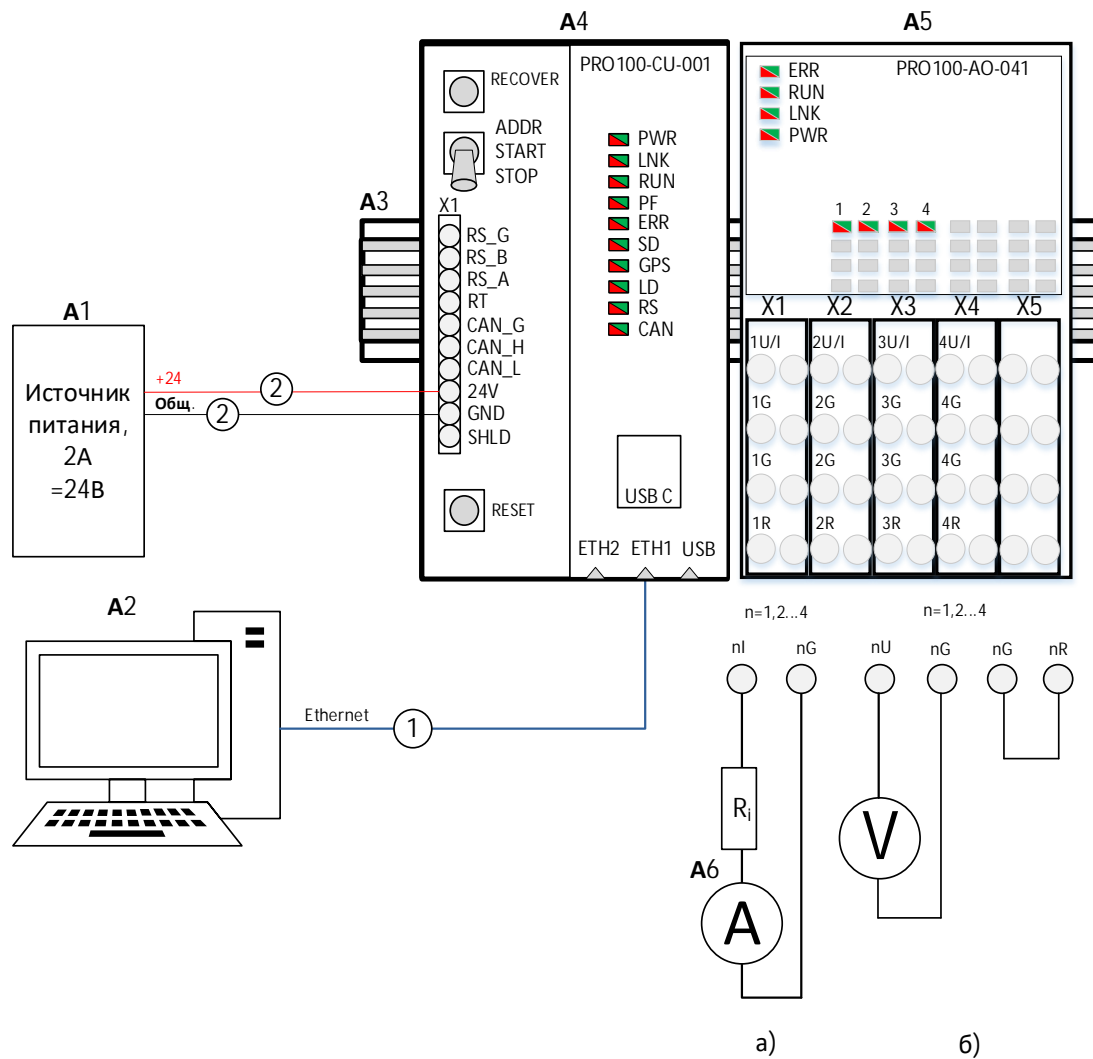


Рисунок А.8 – Схема поверки модуля PRO100-AO-041

а) схема подключения для токового выхода б) схема подключения для выхода по напряжению

- где:
- A1 – блок питания 24 В, OWON ODP3063 или аналогичный,
  - A2 – автоматизированное рабочее место (АРМ),
  - A3 – модуль шасси,
  - A4 – модуль процессорный (МП),
  - A5 – модуль аналогового вывода,
  - мультиметр, KEITHLEY DMM6500 или аналогичный с приведенной погрешностью не хуже 0,05%
  - $R_i$  – резистор 250 Ом, 0,25Вт, 1%,
  - 1 – патч-корд S/FTP Cat6A, RJ45-RJ45,
  - 2 – провод монтажный, 22AWG или аналогичный 0.35мм<sup>2</sup>.

Таблица А.4 – Рекомендуемые значения задаваемых сигналов для каналов с разным диапазоном преобразования

Токвый диапазон преобразования	Значение задаваемого сигнала		
	I1	I2	I3
От 4 до 20 мА	4,05 мА	12 мА	19,95 мА

Инв. № подл.	Подп. и дата
Взам. инв. №	Инв. № дубл.
Подп. и дата	
Инв. № подл.	

Токовый диапазон преобразования	Значение задаваемого сигнала		
	I1	I2	I3
От 0 до 20 мА	0,05 мА	10 мА	19,95 мА
От 0 до 10 В	0,05 В	5 В	9,95 В

А.6.1.3 Собрать схему в соответствии с выбранной схемой проверки (рисунок А.8).

А.6.1.4 Подать на Комплекс питание 24 В.

А.6.1.5 Открыть на ПЭВМ нужный проект и подключиться к КТСИ.

А.6.1.5.1 Открыть на АРМ проект «SU\_PTKIS\_V1.02» и подключиться к Комплексу.

А.6.1.5. В общем окне проекта «Тестирование ПЛК Пролог» напротив тестируемого модуля горит зеленая надпись «Работа».

А.6.1.6 В общем окне проекта «Тестирование ПЛК Пролог» напротив тестируемого модуля горит зеленая надпись «Работа».

А.6.1.7 В окне проекта «Тестирование ПЛК Пролог» нажать кнопку «АО-04» для перехода в меню тестирования модуля.

А.6.1.8 Последовательно подать на измерительный канал первый, второй и третий образцовые сигналы. Расчёт приведенной погрешности происходит автоматически. Результаты для каждого канала выведены в графе «Приведенная погрешность».

А.6.1.9 Канал соответствует требованиям п.А.6.1, если расчётные значения приведенной погрешности в каждой из трех точек измерения не превосходят значения, указанного в п.А.6.1.

А.6.1.9 Провести операции по п.п.А.6.1.8 для всех выходных каналов.

А.6.1.10 Модуль соответствует требованиям п.А.6.1 если п.А.6.1.9 выполняется для всех измерительных каналов.

## А.7 Проверка основной погрешности измерительных каналов модуля PRO100-AI-041

А.7.1 Основная приведенная погрешность измерительного канала не должна превышать 0,1%.

А.7.1.1 Проверку проводить согласно схеме, изображенной на рисунке А.9.

Примечание – Для входных сигналов напряжения постоянного тока во избежание ложных срабатываний при обрыве входных цепей между выводами N и P рекомендуется установить резистор 10кОм.

Инд. № подл.	Подп. и дата
Взам. инв. №	Инд. № дубл.
Подп. и дата	
Инд. № подл.	

Изм.	Лист	№ докум.	Подп.	Дата	МПВР.421457.001РЭ	Лист
						149

В процессорный модуль загружен один из следующих тестовых проектов, в соответствии с диапазоном измерения:

- «CSM\_SI\_AI\_0\_20\_v1.0.0»;
- «CSM\_SI\_AI\_4\_20\_v1.0.0».

Выбор типа подключаемого сигнала и его диапазон для каждого конкретного канала определяется при разработке проекта.

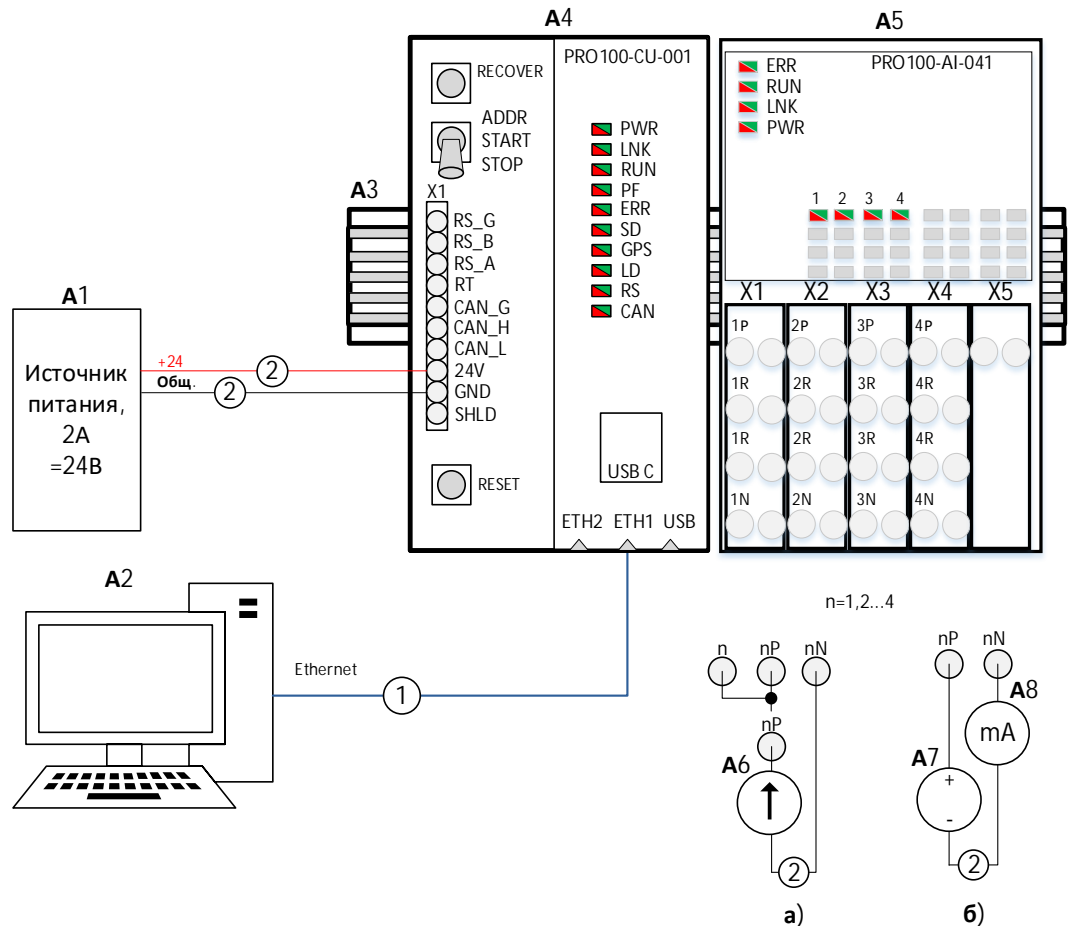


Рисунок А.9 – Схема поверки модуля PRO100-AI-041

а) схема измерения токовых сигналов, б) схема измерения сигналов напряжения

- где:
- A1 – блок питания 24 В, OWON ODP3063 или аналогичный,
  - A2 – автоматизированное рабочее место (АРМ),
  - A3 – модуль шасси,
  - A4 – модуль процессорный (МП),
  - A5 – модуль аналогового ввода,
  - A6, A7 – источник токового сигнала, калибратор АК ИП-7301,
  - A8 – амперметр, KEITHLEY DMM6500 или аналогичный с основной приведенной погрешностью не хуже 0,05;
  - 1 – патч-корд S/FTP Cat6A, RJ45-RJ45;
  - 2 – провод монтажный, 22AWG или аналогичный 0.35мм<sup>2</sup>.

Инв. № подл.	Подп. и дата
Взам. инв. №	Инв. № дубл.
Подп. и дата	

Изм.	Лист	№ докум.	Подп.	Дата
------	------	----------	-------	------

А.7.1.2 Проверка основной погрешности для каждого измерительного канала проводится в трех точках. Основная погрешность источника образцового сигнала не должна превосходить 0,3 заданной основной погрешности модуля.

Заданные значения образцовых сигналов для каналов с разным диапазоном измерения приведены в таблице А.5.

Т а б л и ц а А . 5 – Заданные значения образцовых сигналов для каналов с разным диапазоном измерения

Токовый диапазон измерения	Значение образцового сигнала		
	I1	I2	I3
От 0 до 20 мА	0,05 мА	10 мА	19,95 мА
Диапазон измерения напряжения постоянного тока	Значение образцового сигнала		
	U1	U2	U3
От - 10 до 10 В	-9,95 В	0,05 В	9,95 В
От 0 до 10 В	0,05 В	5 В	9,95 В

А.7.1.3 Собрать схему в соответствии с выбранной схемой проверки (рисунок А.9(а) или А.9(б)).

А.7.1.4 Подать на Комплекс питание 24 В.

А.7.1.5 Открыть на АРМ проект «SU\_PTKIS\_V1.02» и подключиться к Комплексу.

А.7.1.5.1 В общем окне проекта «Тестирование ПЛК Пролог» напротив тестируемого модуля горит зеленая надпись «Работа».

А.7.1.5.2 В окне проекта «Тестирование ПЛК Пролог» нажать кнопку «AI-041» для перехода в меню тестирования модуля.

А.7.1.8 Канал соответствует требованиям п. А.7.1, если E1, E2, E3 не превосходят значения, указанного в п. А.7.1.

А.7.1.9 Провести операции по п.п. А.7.1.6, А.7.1.7 для всех измерительных каналов.

А.7.1.10 Модуль соответствует п. А.7.1, если п. А.7.1.8 выполняется для всех измерительных каналов.

## А.8 Проверка основной погрешности измерительных каналов модуля PRO100-AI-021

Инд. № подл.	Подп. и дата
Взам. инв. №	Инд. № дубл.
Подп. и дата	Подп. и дата

Изм.	Лист	№ докум.	Подп.	Дата	<b>МПВР.421457.001РЭ</b>	Лист
						151

А.8.1 Основная приведенная погрешность измерительного канала не должна превышать 0,1%.

А.8.1.1 Проверку проводить согласно схеме, изображенной на рисунке А.10.

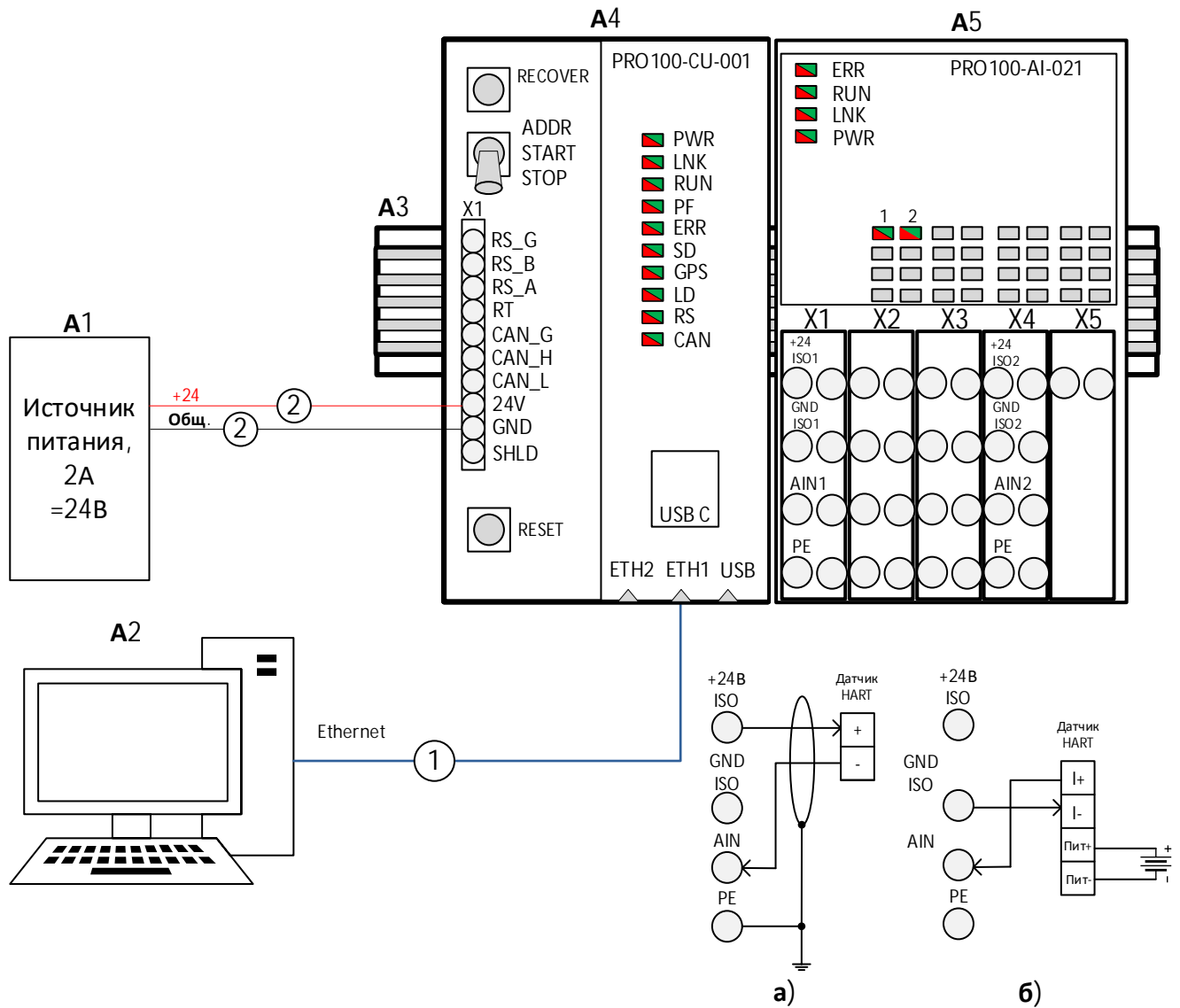


Рисунок А.10 - Схема проверки входных сигналов модуля PRO100-AI-021

а) схема подключения пассивного датчика (двухпроводного) б) схема подключения активного датчика (с внешним питанием)

где: А1 – блок питания 24 В, OWON ODP3063 или аналогичный;  
 А2 – автоматизированное рабочее место (АРМ);  
 А3 – модуль шасси;  
 А4 – модуль процессорный (МП);  
 А5 – модуль аналогового ввода;  
 1 – патч-корд S/FTP Cat6A, RJ45-RJ45;  
 2 – провод монтажный, 22AWG или аналогичный 0.35мм<sup>2</sup>.

Инв. № подл.	Подп. и дата
Взам. инв. №	Инв. № дубл.

Изм.	Лист	№ докум.	Подп.	Дата
------	------	----------	-------	------

А.8.1.2 Проверка основной погрешности для каждого измерительного канала проводится в трех точках. Основная погрешность источника образцового сигнала не должна превосходить 0,3 заданной основной погрешности модуля.

Заданные значения образцовых сигналов для каналов с разным диапазоном измерения приведены в таблице А.6.

Таблица А.6 – Заданные значения образцовых сигналов для каналов с разным диапазоном измерения

Токовый диапазон измерения	Значение образцового сигнала		
	I1	I2	I3
От 4 до 20 мА	4,05 мА	12 мА	19,95 мА

А.8.1.3 Собрать схему в соответствии с выбранной схемой проверки (рис.А.10а или А.10б).

А.8.1.4 Подать на Комплекс питание 24 В.

А.8.1.5 Открыть на АРМ проект «SU\_PTKIS\_V1.02» и подключиться к Комплексу.

А.8.1.5.1 В общем окне проекта «Тестирование ПЛК Пролог» напротив тестируемого модуля горит зеленая надпись «Работа».

А.8.1.5.2 В окне проекта «Тестирование ПЛК Пролог» нажать кнопку «AI-021» для перехода в меню тестирования модуля.

А.8.1.6 Последовательно подать на измерительный канал первый, второй и третий образцовые сигналы. Расчёт приведенной погрешности происходит автоматически. Результаты для каждого канала выведены в графе «Приведенная погрешность».

А.8.1.7 Канал соответствует требованиям п.А.8.1, если расчётные значения приведенной погрешности в каждой из трех точек измерения не превосходят значения, указанного в п.А.8.1.

А.8.1.8 Провести операции по п.А.8.1.6 для всех измерительных каналов.

А.8.1.9 Модуль соответствует п.А.8.1, если п.А.8.1.7 выполняется для всех измерительных каналов.

## А.9 Проверка основной погрешности измерительных каналов модуля PRO100-TC-121

А.9.1 Основная погрешность измерения не должна превышать:

- при измерении сигналов от термопар типов J, E, K – 2,5 °С;
- при измерении сигналов от термопар типа N – 3 °С;

Инд. № подл.	
Взам. инв. №	
Инд. № дубл.	
Подп. и дата	

Изм.	Лист	№ докум.	Подп.	Дата	<b>МПВР.421457.001РЭ</b>	Лист
						153

- при измерении сигналов от термопар типов R, S, B – 5 °С;
  - при измерении сигналов от термопреобразователя сопротивления типа 50М – 1 °С.
- А.9.2 Проверку проводить с использованием схемы рис.А.11.

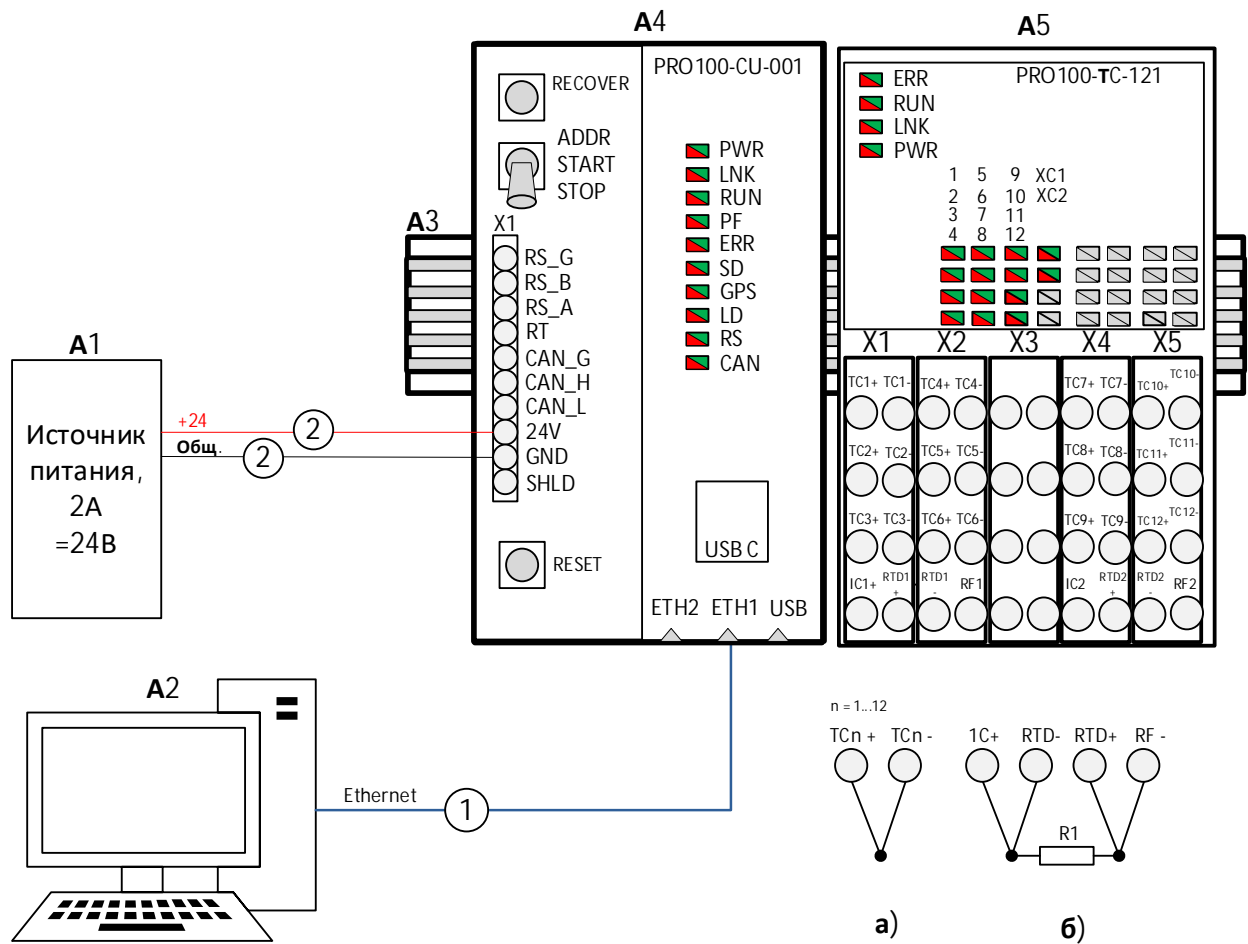


Рисунок А.11 - Схема проверки входных сигналов модуля PRO100-TC-121

а) схема подключения термопары б) схема подключения термометра сопротивления (двух или четырехпроводная схема подключения)

- где:
- A1 – блок питания 24 В, OWON ODP3063 или аналогичный;
  - A2 – автоматизированное рабочее место (АРМ);
  - A3 – модуль шасси;
  - A4 – процессорный модуль;
  - A5 – модуль ввода термоЭДС;
  - R1 – мера электрического сопротивления многозначная АКПП-7518/3 или АКПП-7518/4;
  - 1 – патч-корд S/FTP Cat6A, RJ45-RJ45;
  - 2 – патч-корд S/FTP Cat6A, RJ45-RJ45.

А.9.3 Проверка основной погрешности для каждого измерительного канала проводится в трех точках измерительного диапазона. Основная погрешность источника образцового сигнала не должна превосходить 0,3 заданной основной погрешности модуля.

Инд. № подл.	Подп. и дата
Взам. инв. №	Инд. № дубл.
Подп. и дата	
Инд. № подл.	

Изм.	Лист	№ докум.	Подп.	Дата
------	------	----------	-------	------

Рекомендуемые значения образцовых сигналов (по напряжению постоянного тока и по эквивалентной температуре) для каналов с разным типом подключенной ТП приведены в таблице А.7.

Таблица А.7 – Рекомендуемые значения образцовых сигналов (по напряжению и по эквивалентной температуре) для каналов с разным типом подключенного ТС

Тип ТС	V1, мВ	T1, °C	V2, мВ	T2, °C	V3, мВ	T3, °C
J	0	0	20.469	375	42.281	750
E	0	0	37.005	500	75.621	990
K	0	0	27.025	650	52,235	1295
N	0	0	16.748	500	35.869	990
R	0.111	20	8.197	820	19.126	1620
S	0.113	20	8.226	880	18.395	1740
B	1,344	520	6.377	1160	194,51	1800
50M (0,00428)	42,47	-35	54,28	20	61,77	55

А.10.4 Собрать схему в соответствии со схемой проверки рис.А.12. Осуществить подключение входных сигналов к модулю PRO100-ТС-121.

А.10.4.1 Подать на Комплекс питание 24 В.

А.10.4.2 Открыть на АРМ проект «SU\_PTKIS\_V1.02» и подключиться к Комплексу.

А.10.4.3 В общем окне проекта «Тестирование ПЛК Пролог» напротив тестируемого модуля горит зеленая надпись «Работа».

А.10.4.4 В окне проекта «Тестирование ПЛК Пролог» нажать кнопку «ТС-12» для перехода в меню тестирования модуля.

Выбор типа подключаемого сигнала и его диапазон для каждого конкретного канала определяется при разработке проекта.

А.10.5 Последовательно подать на измерительный канал первый, второй и третий образцовые сигналы. Расчёт приведенной погрешности происходит автоматически. Результаты для каждого канала выведены в графе «Абсолютная погрешность».

А.10.6 Канал соответствует требованиям п.А.10.1, если расчётные значения абсолютной погрешности в каждой из трех точек измерения не превосходят значения, указанного в п.А.10.1.

А.10.7 Провести операции по п.п.А.10.5, А.10.6 для всех измерительных каналов.

А.10.8 Модуль соответствует п.А.10.1 если п.А.10.6 выполняется для всех измерительных каналов с 1 по 14.

Инд. № подл.	Инд. № дубл.	Взам. инв. №	Подп. и дата	Подп. и дата

Изм.	Лист	№ докум.	Подп.	Дата	<b>МПВР.421457.001РЭ</b>	Лист
						155

Инд. № подл.	Подп. и дата	Взам. инв. №	Инд. № дудл.	Подп. и дата

Изм.	Лист	№ докум.	Подп.	Дата

МПВР.421457.001РЭ



Б.1.1.3 Подать на калибруемый канал второй образцовый сигнал (рекомендация: вблизи верхней границы диапазона измерения). Записать в поле «Эталонное значение» системной ячейки значение поданного сигнала в милливольтгах или микроамперах. В поле «Номер операции» записать «2», в поле «Номер калибруемого канала» записать номер калибруемого канала. Передать команду в модуль ввода-вывода.

Б.1.1.4 После выполнения Б.1.1.3 новые калибровочные коэффициенты находятся в оперативной памяти и участвуют в алгоритме расчета, что позволяет проверить правильность проведенной калибровки.

Б.1.1.5 При необходимости выполнения калибровки других измерительных каналов, выполнить для них операции по пп.Б.1.1.2 – Б.1.1.4.

Б.1.1.6 Осуществить запись рассчитанных калибровочных коэффициентов в энергонезависимую память КТСИ, для чего в поле «Номер операции» записать «3», в поле «Эталонное значение» записать «3». Передать команду в модуль ввода-вывода.

Выполнение данной команды занимает заметное время, поэтому в течение нескольких секунд после выдачи команды не допускается выключать или перезагружать КТСИ.

#### Примечания

- 1 С предприятия-изготовителя модули поступают уже откалиброванными.
- 2 Номер калибруемого канала для передачи в модуль от 0 до 15. В поставляемом тестовом проекте введена дополнительная предварительная обработка этого параметра, так что при использовании тестового проекта вводится номер канала от 1 до 16.

## Б.2 Методика калибровки модуля аналогового вывода PRO100-AO-041

Б.2.1 Процедура калибровки заключается в измерении выходного сигнала при последовательном выставлении на цифро-аналоговом преобразователе двух известных кодов и записи определенных значений в системную ячейку. На время проведения калибровки модуль переводится в специальный режим, в котором игнорирует задание выходного сигнала от пользовательской программы. Для выхода из режима калибровки используется специальная команда.

Б.2.1.1 Установить необходимый тип выходного сигнала для калибруемого канала (индекс 0x2001, дополнительные индексы 0x01 – 0x04). Как правило, эта операция уже выполнена ранее.

Б.2.1.2 Перевести нужный канал в режим калибровки, выставить на цифро-аналоговом преобразователе канала первый код (рекомендация: установить код 0x0000). Для этого записать в поле «Эталонное значение» системной ячейки значение выставяемого кода.

Инв. № подл.	
Подп. и дата	
Взам. инв. №	
Инв. № дубл.	
Подп. и дата	

Изм.	Лист	№ докум.	Подп.	Дата	<b>МПВР.421457.001РЭ</b>	Лист
						158





Б.3.1.4 После выполнения п.Б.3.1.3 новые калибровочные коэффициенты находятся в оперативной памяти и участвуют в алгоритме расчета, что позволяет проверить правильность проведенной калибровки.

Б.3.1.5 При необходимости выполнения калибровки других измерительных каналов, выполнить для них операции по пп.Б.3.1.2 – Б.3.1.4.

Б.3.1.6 Осуществить запись рассчитанных калибровочных коэффициентов в энергонезависимую память КТСИ, для чего в поле «Номер операции» записать «3», в поле «Эталонное значение» записать «3». Передать команду в модуль ввода-вывода.

Выполнение данной команды занимает заметное время, поэтому в течение нескольких секунд после выдачи команды не допускается выключать или перезагружать КТСИ.

**Примечания**

1 Заводская калибровка проводится для типа 0x0010.

По специальному заказу заводская калибровка может быть проведена по другому типу входного сигнала.

2 При смене типа выходного сигнала канала, такого, что новое и старое значение типа выходного сигнала находятся в разных строках таблицы Б.1 для улучшения точности измерений рекомендуется провести калибровку данного канала.

3 Номер калибруемого канала для передачи в модуль от 0 до 9. В поставляемом тестовом проекте введена дополнительная предварительная обработка этого параметра, так что при использовании тестового проекта вводится номер канала от 1 до 10.

4 При использовании приборов, способ формирования сопротивления в которых – выдача выходного напряжения в соответствии с током, протекающим через нагрузку, после выполнения п.Б.3.1.1 перевести модуль в режим измерения одного канала, для чего в поле «Номер операции» записать 4, в поле «Номер калибруемого канала» записать номер подключенного канала от 1 до 10, и передать команду в модуль ввода-вывода.

5 После завершения всех операций перевести модуль в нормальный режим работы, для чего в поле «Номер операции» записать 5 и передать команду в модуль ввода-вывода.

Таблица Б.1 – Рекомендуемые значения величин сопротивлений, используемых для калибровки

Значение регистра 0x2001	Первое сопротивление	Второе сопротивление
0x0020, 0x0023, 0x0024	100 Ом	3000 Ом
0x0021, 0x0022, 0x0025	50 Ом	1500 Ом
0x0013, 0x0014	20 Ом	380 Ом
0x0003, 0x0004, 0x0010, 0x0011, 0x0012, 0x0015	10 Ом	180 Ом
0x0000, 0x0001, 0x0002, 0x0005	20 Ом	90 Ом
0x0120, 0x0123, 0x0124	100 Ом	3000 Ом
0x0121, 0x0122, 0x0125	50 Ом	1500 Ом

Инв. № подл.	Подп. и дата
Взам. инв. №	Инв. № дубл.
Подп. и дата	

Значение регистра 0x2001	Первое сопротивление	Второе сопротивление
0x0113, 0x0114	20 Ом	380 Ом
0x0103, 0x0104, 0x0110, 0x0111, 0x0112, 0x0115	10 Ом	180 Ом
0x0100, 0x0101, 0x0102, 0x0105	20 Ом	90 Ом

Инд. № подл.	Подп. и дата	Взам. инв. №	Инд. № дудл.	Подп. и дата

Изм.	Лист	№ докум.	Подп.	Дата	МПВР.421457.001РЭ	Лист
						162

## Приложение В

(обязательное)

### Методика монтажа модулей адаптера

При монтаже модулей адаптера следует придерживаться следующих рекомендаций:

В.1 Зачистить внешнюю экранированную изоляцию не более 100 мм.

В.2 Один конец кабеля заземлить, соединения заземляющего провода к экранирующей оплетке допускается с помощью пайки или обжима в наконечник. Для заземления экранирующей оплетки кабеля PROFIBUS можно использовать провод сечением не менее 4 мм<sup>2</sup>.

В.3 С обеих сторон надеть и усадить термоусадочную трубку, как показано на рисунке В.1;

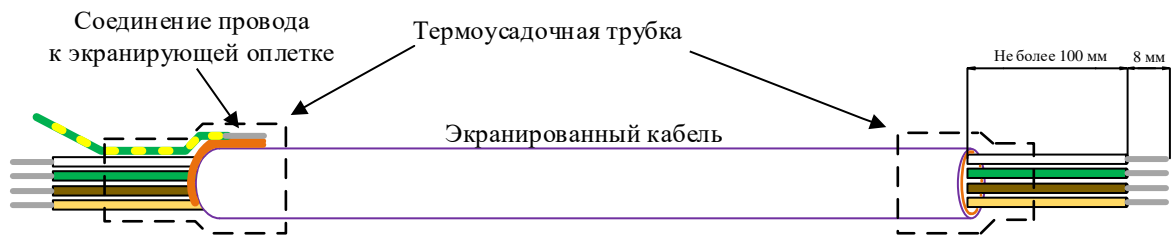


Рисунок В.1

В.4 У внутренних изолированных проводов зачистить изоляцию на 8 мм и произвести лужение.

В.5 Луженые концы провода вставить в клеммник 6-контактный в соответствии с таблицей соединений (рисунок В.3) и обозначением контактов клеммника (рисунок В.4).

В.6 Подготовить провод питания 24В сечением не менее 0,5 мм<sup>2</sup>. С одной стороны кабеля зачистить изоляцию на 8 мм и произвести лужение зачищенных жил. С другой стороны кабеля зачистить изоляцию на длину, необходимую для выбранного наконечника, произвести лужение зачищенных жил, установить обжимной наконечник и обжать его концы.

В.7 Соединить провода питания 24В и внутренние изолированные провода с разъемом адаптера согласно схеме соединения, изображенной на рисунке В.2. Другой конец провода питания подключить к источнику питания 24В.

Инд. № подл.	Подп. и дата
Взам. инв. №	Инд. № дубл.
Подп. и дата	Подп. и дата

Изм.	Лист	№ докум.	Подп.	Дата
------	------	----------	-------	------

МПВР.421457.001РЭ

Лист

163

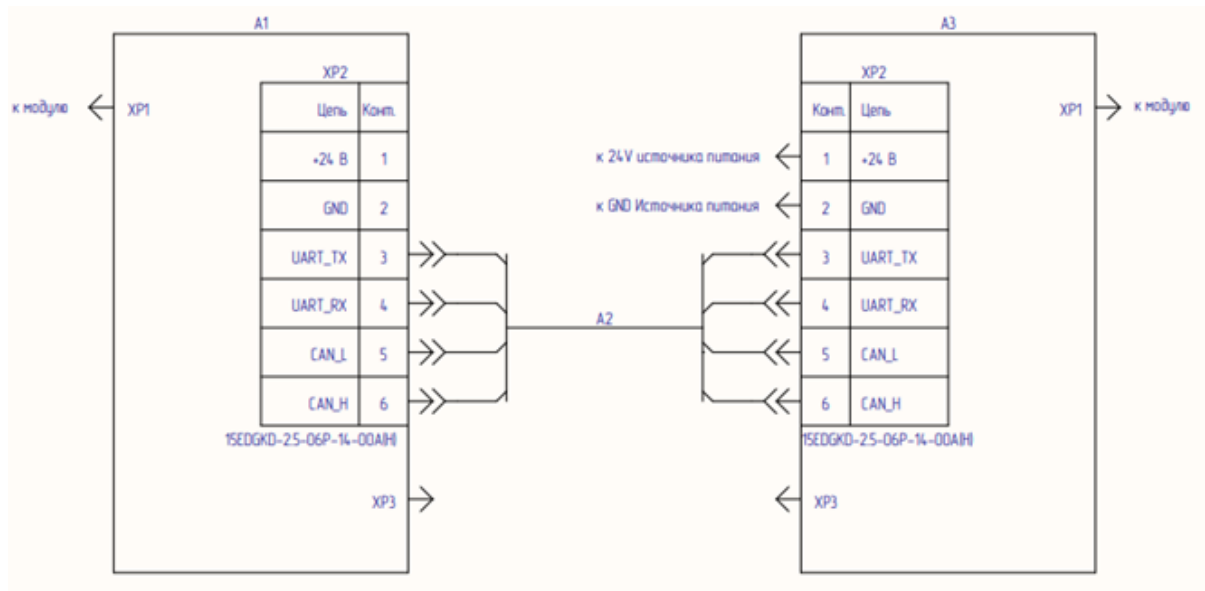


Рисунок В.2 – Схема соединения

Обозначение провода	Откуда идет (A1)	Куда поступает (A3)	Длина мм	Примечание	Сечение мм <sup>2</sup> max
1		XP2/1		к 24V источника питания	0,5
2		XP2/2		к GND источника питания	0,5
3	XP2/3	XP2/3	1000	A2 Желтый	0,5
4	XP2/4	XP2/4	1000	A2 Коричневый	0,5
5	XP2/5	XP2/5	1000	A2 Зеленый	0,5
6	XP2/6	XP2/6	1000	A2 Белый	0,5

Рисунок В.3 – Схема соединения

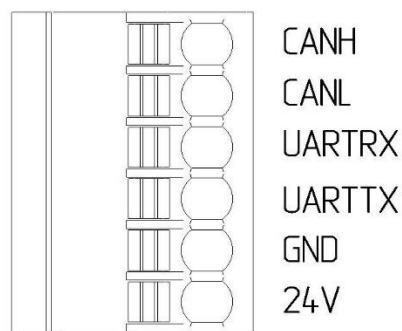


Рисунок В.4 – Обозначение контактов клеммника

Инд. № подл.	Взам. инв. №	Инд. № дубл.	Подп. и дата

Изм.	Лист	№ докум.	Подп.	Дата

МПВР.421457.001РЭ

Лист

164

