

ООО «Континент ЭТС»



Корпус RS52

**ПАСПОРТ
770.000.125ПС**

г. Нижний Новгород

1. Общие сведения.

Корпуса серии RS52, представляют собой ряд стальных корпусов для распределения электрической энергии, монтажа электротехнического оборудования, систем управления и защиты электротехнических устройств, автоматизации производственных процессов. Изготавливаются по ТУ 2712-019-48314162-2018.

2. Технические характеристики.

- Степень защиты оболочки IP55 (с боковыми стенками);
- Группа механического исполнения М40 (с боковыми стенками);
- Климатическое исполнение УЗ;
- Номинальное напряжение до 1000 В переменного тока, частота не более 1000 Гц или 1500 В постоянного тока.

3. Комплект поставки и основные технические параметры.

- Сварной неразборный окрашенный каркас, изготовленный из катаных профилей, с монтажными отверстиями, выполненными с унифицированным шагом 25 мм; толщина металла 1,5 мм;
- Верхняя окрашенная потолочная панель с контуром уплотнения из пенополиуретана; толщина металла 1,4 мм;
- Рым-болты для транспортировки: 4 штуки;
- Задняя окрашенная съёмная стенка с контуром уплотнения из пенополиуретана; толщина металла 1,4 мм;
- Дверь, окрашенная цельнометаллическая с контуром уплотнения из пенополиуретана; толщина металла 2,0 мм;
- Замок-накладка поворотный с запирающим на четыре точки (в зависимости от высоты корпуса);
- Петли, открывание дверки на угол не более 160°;
- Нижнее окрашенное съёмное основание с контуром уплотнения из пенополиуретана, с оцинкованными съёмными панелями ввода со вспененной полиуретановой лентой для герметизации ввода проводников, толщина панелей основания 2 мм;
- Покрытие: краска порошковая полиэфирная RAL7035;

Дополнительные комплектующие:

- Монтажная панель;
- Боковые стенки;
- Элементы цоколя;
- Система шин для кабельных зажимов;
- Комплекты заземления;
- Светильник внутренний;
- Пластиковый (металлический) карман для документации;
- Кабельные вводы;
- Система шин для внутреннего монтажа;
- Система замков;
- Комплект сейсмостойкий.

Наименования и ассортимент шкафов RS52

Наименование	Габариты шкафа			Вес, кг	
	Высота	Ширина	Глубина		
RS52 120.60.40	1200	600	400		
RS52 120.60.60			600		
RS52 140.60.40	1400	600	400		
RS52 140.60.60			600		
RS52 140.80.40		800	400		
RS52 140.80.60			600		
RS52 160.60.40	1600	600	400		
RS52 160.60.60			600		
RS52 160.80.40		800	400		
RS52 160.80.60			600		
RS52 180.60.40	1800	600	400		
RS52 180.60.60			600		
RS52 180.60.80			800		
RS52 180.60.100			1000		
RS52 180.60.120			1200		
RS52 180.80.40			800	400	
RS52 180.80.60		600			
RS52 180.80.80		800			
RS52 180.80.100		1000			
RS52 180.80.120		1200			
RS52 180.100.40		1000		400	
RS52 180.100.60			600		
RS52 180.120.40		1200	400		
RS52 180.120.60			600		
RS52 200.40.60		2000	400	600	
RS52 200.60.40			600	400	
RS52 200.60.60	600				
RS52 200.60.80	800				
RS52 200.60.100	1000				
RS52 200.60.120	1200				
RS52 200.80.40	800			400	
RS52 200.80.60			600	129	
RS52 200.80.80			800		
RS52 200.80.100			1000		
RS52 200.80.120			1200		
RS52 200.100.40			1000	400	
RS52 200.100.60	600				
RS52 200.100.80	800				
RS52 200.120.40	1200		400		
RS52 200.120.60			600		
RS52 200.120.80		800			
RS52 220.60.60	2200	600	600		
RS52 220.60.80			800		
RS52 220.80.60		800	600		
RS52 220.80.80			800		
RS52 220.100.60		1000			
RS52 220.120.60		1200	600		

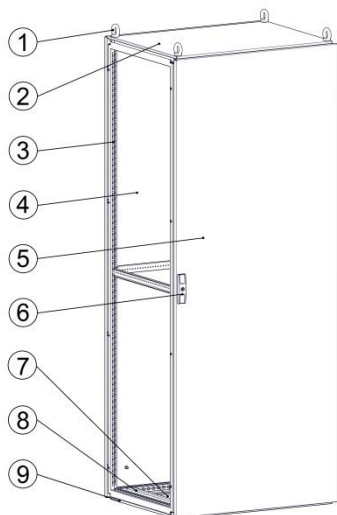


Рис. 1 Корпус RS52

Позиция	Наименование	Количество
1	Рым-болт	4
2	Потолочная панель	1
3	Каркас	1
4	Задняя стенка	1
5	Дверь	1
6	Замок-накладка	1
7	Панель основания	4 – 16
8	Планка монтажная	2
9	Основание	1

4. Свидетельство о приёмке.

Корпус _____ соответствует требованиям конструкторской документации
 Дата изготовления _____ 20__ г.
 Ответственный за приёмку _____
 (подпись)

5. Сведения об упаковке.

Корпус _____ упакован согласно требованиям конструкторской документации
 Дата изготовления _____ 20__ г.
 Ответственный за приёмку _____
 (подпись)

6. Эксплуатация.

Транспортировка, монтаж и эксплуатация должны выполняться согласно требованиям Руководства по монтажу и эксплуатации 770.000.125РЭ (см. www.uzola.ru).

7. Гарантии изготовителя.

- Изготовитель гарантирует соответствие изделия требованиям ТУ при соблюдении условий хранения, транспортирования, эксплуатации и монтажа;
- Гарантийный срок эксплуатации – 2 года со дня ввода корпуса в эксплуатацию. Для изделий, поступающих в розничную продажу, гарантийный срок исчисляется со дня продажи их через розничную торговую сеть;
- Гарантийный срок хранения – 2 года с момента изготовления при условии хранения по группе 2 по ГОСТ 15150;
- Установленный срок службы корпуса – не менее 25 лет. При этом в течение этого срока возможна замена отдельных комплектующих частей;
- Указанные сроки хранения, эксплуатации и службы действительны при условии соблюдения потребителем требований Руководства по монтажу и эксплуатации 770.000.125РЭ (см. www.uzola.ru);
- Адрес предприятия-изготовителя:
 Россия, 603107, г. Н. Новгород, ул. Ларина, д.7А, ООО «Континент ЭТС».
 Эксклюзивный поставщик: ООО «Узола».
 Тел./факс: +7 (831) 275-97-77
 E-mail: market@konti.nnov.ru
 Отдел регионального сбыта:
 Тел./факс: +7 (831) 275-91-50, +7 (831) 275-91-51
 E-mail: region1@konti.nnov.ru
 Сайт: www.uzola.ru

8. Хранение.

Упакованные корпуса должны храниться под навесами или в помещениях, где колебания температуры и влажности воздуха несущественно отличаются от колебаний на открытом воздухе, при температуре окружающего воздуха от -45°С до +50°С и относительной влажности воздуха до 80% (при температуре +25°С (верхнее значение)), при отсутствии в воздухе кислотных и щелочных примесей.