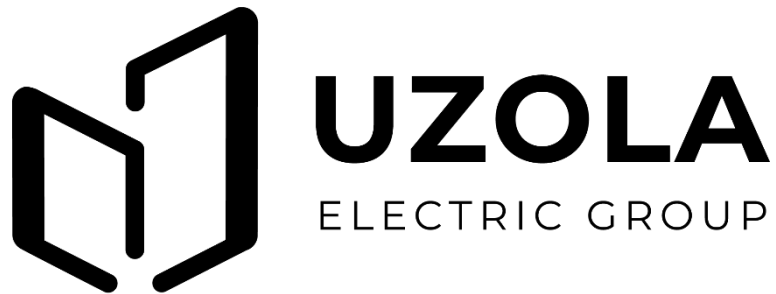


ООО «Континент ЭТС»



**Вводно-распределительное
устройство
ВРУ 1-18-80 с ВР**

**ПАСПОРТ
350.000.009 ПС**

г. Нижний Новгород

1 Общие сведения

1.1 Вводно-распределительное устройство предназначено для приема, учета и распределения электрической энергии в электроустановках жилых и общественных зданий, а также защиты отходящих линий предохранителями от перегрузок и коротких замыканий в сетях напряжением 380/220В трехфазного переменного тока частотой 50 и 60Гц, а также для нечастых коммутаций силовых электрических цепей в электрических установках переменного тока частотой 50 и 60Гц напряжением до 660В и постоянного тока напряжением до 440В, устанавливаемые стационарно.

1.2 Вводно-распределительные устройства обеспечивают возможность присоединения к четырём и пятипроводным питающим (или распределительным) сетям с глухозаземлённой нейтралью (тип заземления системы TN-C, TN-S или TN-C-S по ГОСТ 30331.2-95 / ГОСТ Р 50571.2-94).

2 Технические характеристики

2.1 Номинальное рабочее напряжение, В	- 380/220
2.2 Частота переменного тока, Гц	- 50, 60
2.3 Номинальный ток панели, А.	- 250
2.4 Количество и номинальные токи аппаратов: вводных, А.	- 2x250
распределительных цепей, А.	-
групповых цепей, А.	-
2.5 Номинальный кратковременно выдерживаемый ток короткого замыкания для блока ввода, кА.	- 8
2.6 Предельная коммутационная способность вводных, кА.	- 100
распределительных цепей, кА.	-
групповых цепей, кА.	-
2.7 Сечение и количество проводников на полюс питающей сети, кв. мм.	-150
2.8 Прибор учета электроэнергии	-
2.9 Степень защиты по ГОСТ 14254: со стороны основания	-IP00
со всех других сторон	-IP31
2.10 Климатическое исполнение и категория размещения по ГОСТ 15150	-УХЛ4
2.11 Класс защиты по ГОСТ Р МЭК 536	-I
2.12 Габаритные размеры, мм.	-1700x800x450
2.13 Масса, кг.	-114

3 Комплектность

- ВРУ 1-18-80 с ВР – 1 шт.;
- ключ к замку каждой двери – 1 шт.;
- паспорт -1 шт.

4 Свидетельство о приёмке

ВРУ 1-18-80 с ВР заводской № _____
соответствует техническим условиям ТУ 3434-007-48314162-2008, ГОСТ Р 51732 и признано годным для эксплуатации.

Дата изготовления _____ 20__ г.

М.П.

Представитель ОТК _____

(подпись)

На данное изделие выдан сертификат соответствия № ТС RU C-RU.AB24.V.06568 срок действия с 07.06.2017г. до 06.06.2022 г. включительно.

5 Сведения об упаковке

ВРУ 1-18-80 с ВР упаковано согласно требованиям конструкторской документации и ГОСТ 23216.

Дата упаковывания _____ 20__ г.

Упаковывание произвёл _____

(подпись)

6 Гарантии изготовителя

6.1 Изготовитель гарантирует соответствие изделия требованиям ТУ при соблюдении условий хранения, транспортирования, эксплуатации и монтажа.

6.2 Гарантийный срок эксплуатации – 2 года со дня ввода ВРУ в эксплуатацию.

6.3 Гарантийный срок хранения – 2 года с момента изготовления при условии хранения ВРУ - группа 2 по ГОСТ 15150.

6.4 Установленный срок службы ВРУ – не менее 25 лет. При этом в течение этого срока возможна замена отдельных комплектующих частей.

6.5 Указанные сроки хранения, эксплуатации и службы действительны при соблюдении потребителем требований действующей эксплуатационной документации.

6.6 Адрес предприятия-изготовителя:

Россия, 603107, г. Н.Новгород, ул. Ларина, д. 7«А», ООО «Континент ЭТС».

Эксклюзивный поставщик – ООО «Узола».

Тел.: +7 (800) 7-759-759 (звонок по России бесплатный)

E-mail: info@uzola.ru

Отдел регионального сбыта:

Тел./факс: +7 (831) 217-23-23, +7 (831) 275-97-77

E-mail: region1@uzola.ru

Интернет: www.uzola.ru

7 Монтаж и эксплуатация

7.1 Работа по подключению ВРУ должна производиться специалистом по электромонтажным работам.

7.2 Перед монтажом проверить исправность внешней проводки, комплектность и исправность ВРУ.

7.3 Монтаж ВРУ должен производиться в соответствии с утвержденной в установленном порядке проектной документацией и с соблюдением требований «Правил устройства электроустановок».

7.4 Эксплуатация ВРУ должна осуществляться в соответствии с требованиями «Правил технической эксплуатации электроустановок потребителей», ГОСТ 12.1.030, ГОСТ 12.1.038.

7.5 Перед вводом в эксплуатацию ВРУ должны быть заземлены или занулены.

7.6 Оборудование и части ВРУ должны периодически очищаться от пыли и грязи. Сроки очистки устанавливает ответственный за электрохозяйство с учетом местных условий. Очистку должен выполнять обученный персонал с соблюдением правил безопасности.

7.7 Периодичность проверки надёжности контактных соединений и токопроводящих контактов – не реже одного раза в год.

7.8 ЗАПРЕЩАЕТСЯ:

- техническое обслуживание ВРУ, находящегося под напряжением;

- эксплуатация ВРУ с повреждённой изоляцией проводов и мест электрических соединений.

8 Транспортирование и хранение

8.1 Условия транспортирования ВРУ в части воздействия климатических факторов внешней среды аналогичны условиям хранения 5 по ГОСТ 15150, в части воздействия механических факторов при транспортировании - группе С по ГОСТ 23216.

8.2 Транспортирование упакованных ВРУ следует производить любым видом транспорта в соответствии с правилами перевозки грузов, действующими на данном виде транспорта.

8.3 Условия хранения ВРУ в части воздействия климатических факторов внешней среды - 2 по ГОСТ 15150 на допустимый срок сохраняемости до ввода в эксплуатацию не более двух лет.

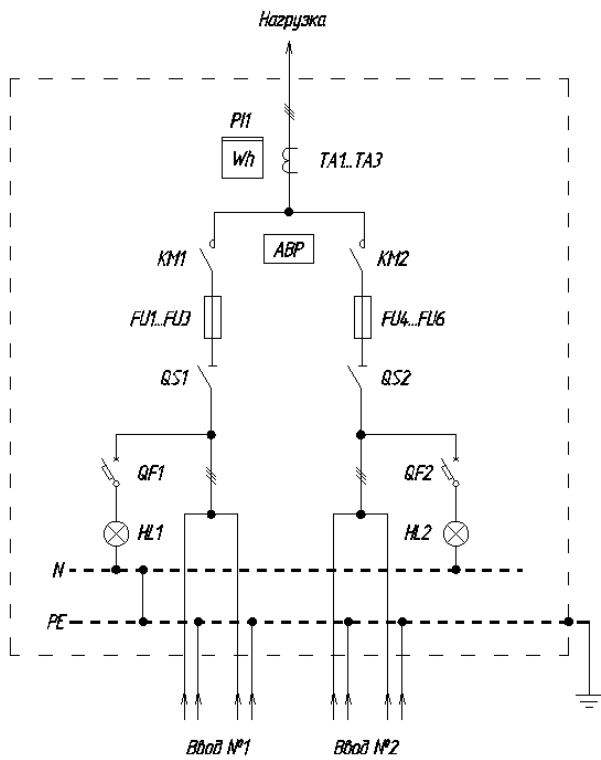


Рис.1а Схема электрическая принципиальная главных цепей.

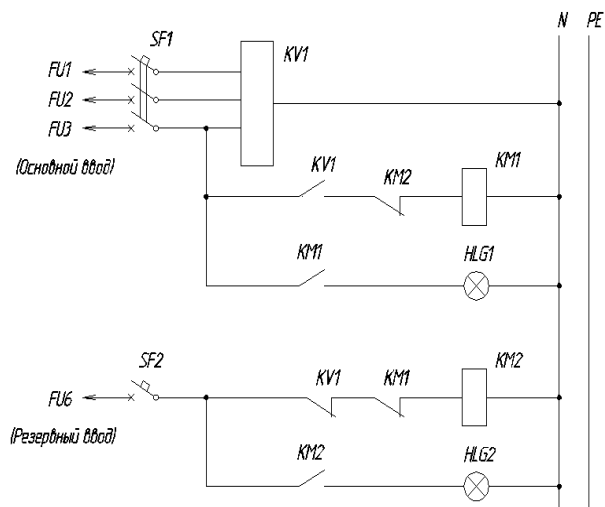


Рис.1б Схема электрическая принципиальная БАВР.

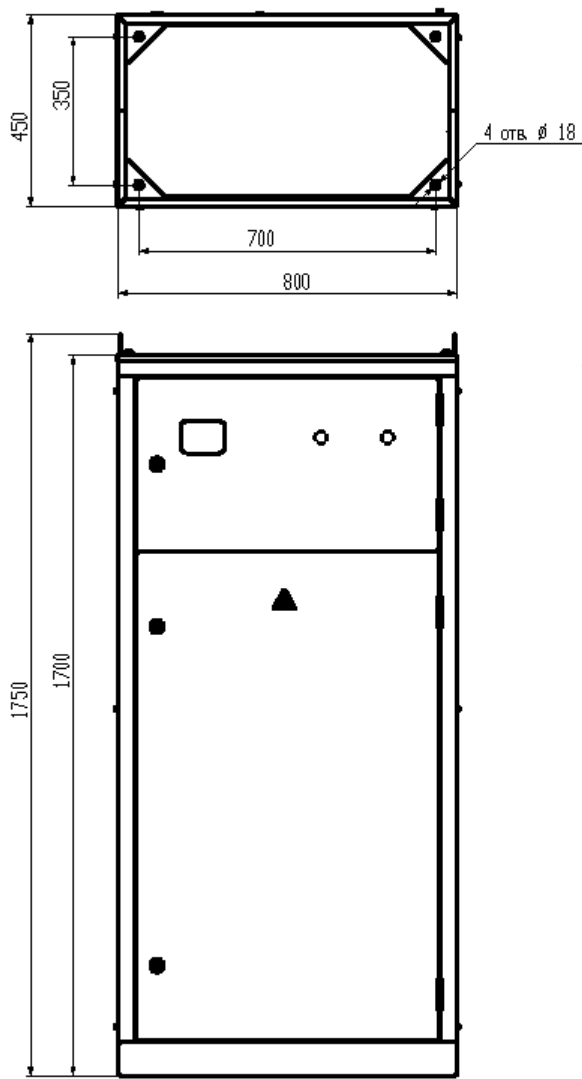


Рис.2 Габаритные и присоединительные размеры.