



Корпус щита
с монтажной панелью
ЩМП-100-70-30

Руководство по эксплуатации
011.000.068 РЭ

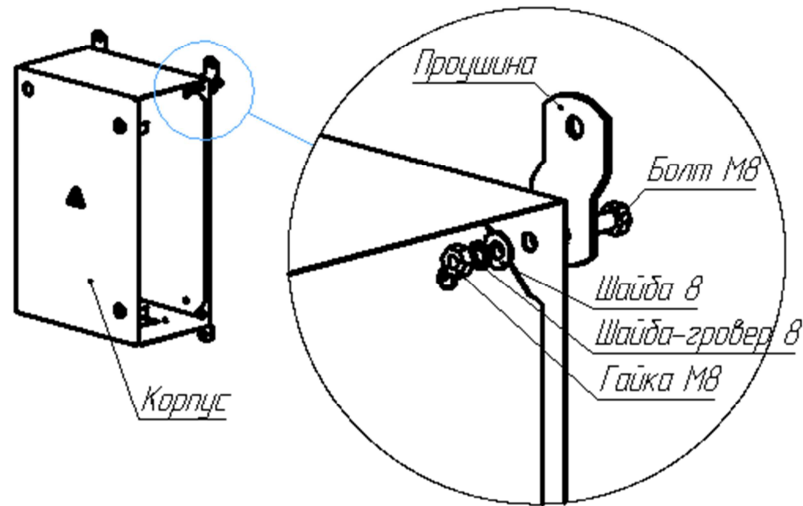


Рис. 4 Схема крепления прошин. Стенка условно не показана.

Назначение.

Данное изделие предназначено для размещения электроаппаратуры распределения, управления и сигнализации, приборов учета. Аппаратура устанавливается в щитке на монтажной панели и на двери с внутренней стороны. Корпус представляет собой металлический сварной корпус навесного исполнения. Корпус предназначен для установки на вертикальную стену.

Технические характеристики.

- Габаритные и установочные размеры приведены на рис. 1;
- Масса – 34,4 кг;
- Толщина металла каркаса – 1,2 мм;
- Толщина металла дверки – 1,2 мм;
- Толщина монтажной панели – 1,5 мм;
- Габаритные размеры монтажной панели – 620x970;
- Номинальный ток – 400А;
- Номинальное напряжение – 220/380В;
- Степень защиты по ГОСТ 14254-96 - IP31/IP54;
- Климатическое исполнение по ГОСТ 15150-69 – У3;
- Покрытие: краска порошковая эпоксидно-полиэфирная, цвет RAL 7035.

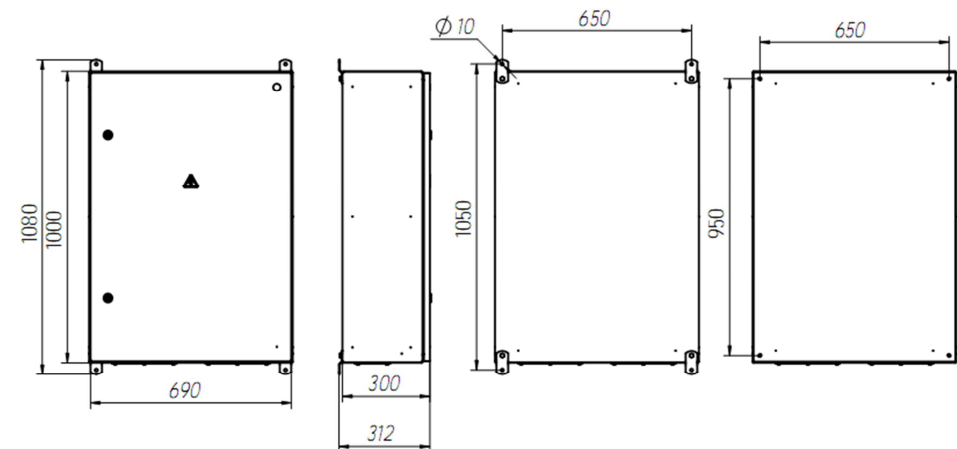


Рис. 1 Габаритные и установочные размеры.

Комплектность

В комплект поставки входит:

- Корпус – 1 шт;
- Ключ на каждый замок – 1 комп.;
- Проушины для крепления к стене – 4 шт.;
- Крепеж проушин к корпусу – 4 компл.;
- Руководство по эксплуатации – 1 шт.;
- Упаковка индивидуальная – 1 шт.

Порядок монтажа

1. Открыть дверку корпуса ключом, входящим в комплект поставки (прикреплен снаружи корпуса);
2. Снять монтажную панель, отвернув 4 гайки М8 с шайбами (см. рис. 2);
3. Разметить и сверлить отверстия на монтажной панели необходимые для установки оборудования;
4. Установить на монтажную панель необходимое оборудование;
5. Развести электрические соединения между оборудованием согласно схемам;
6. Проверить качество монтажа;
7. Снять заглушку, отвернув 6 винтов М5 с шайбами (см. рис. 3);
8. Разметить и сверлить (пробить) отверстия для ввода внешних связей;
9. Установить при необходимости сальники для обеспечения степени защиты по ГОСТ 14254;
10. Прикрепить проушины к корпусу (см. рис. 4), возможен вариант с креплением без проушин;
11. Установить корпус на стену и закрепить через проушины или отверстия в корпусе;
12. Установить монтажную панель в корпус, закрепив 4-мя гайками с шайбами;
13. Установить проводники заземления монтажной панели с корпусом и дверки с корпусом;
14. Подвести и подключить внешние связи согласно схемам, убедившись, что они обесточены;
15. Установить и закрепить заглушку на корпус;
16. Проверить качество монтажа;
17. Закрыть дверку корпуса ключом из комплекта поставки.

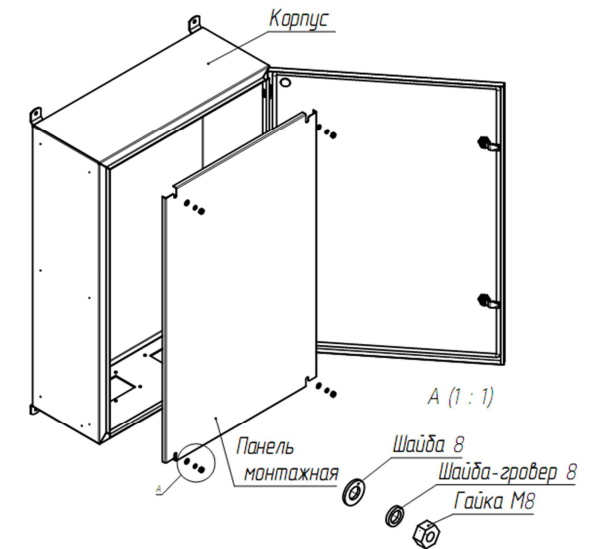


Рис. 2 Схема крепления монтажной панели.

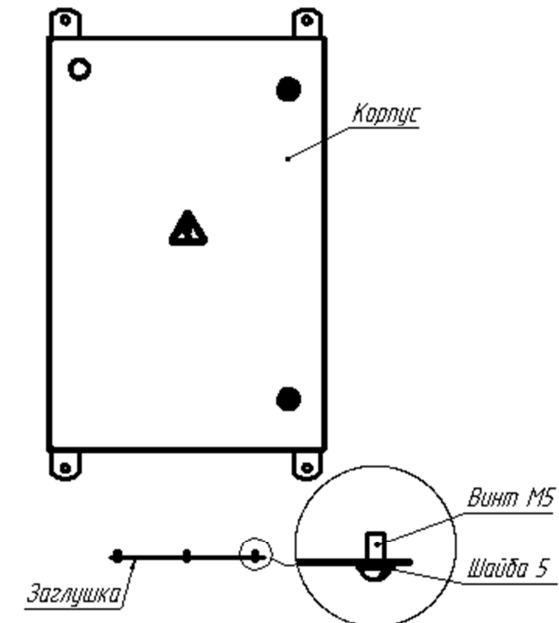


Рис. 3 Схема крепления заглушки.